

Областное государственное бюджетное профессиональное образовательное  
учреждение  
«Ульяновский техникум железнодорожного транспорта»

**УЧЕБНО-МЕТОДИЧЕСКИЙ КОМПЛЕКС**

**ПО ДИСЦИПЛИНЕ**

**ОП.01 «ИНЖЕНЕРНАЯ ГРАФИКА»**

*общепрофессиональный цикл*

*программы подготовки специалистов среднего звена по специальности*

*23.02.01 Организация перевозок и управление на транспорте (по видам)*

**ДЛЯ СТУДЕНТОВ ОЧНОЙ ФОРМЫ ОБУЧЕНИЯ**

г. Ульяновск, 2020 год

Составитель: Королева О.Н., преподаватель ОГБПОУ УТЖТ

Учебно-методический комплекс по дисциплине *Инженерная графика* составлен в соответствии с требованиями к минимуму результатов освоения дисциплины, изложенными в Федеральном государственном стандарте среднего профессионального образования по специальности **23.02.01 Организация перевозок и управление на транспорте (по видам)**, утвержденном приказом Министерства образования и науки РФ от 22 апреля 2014 г. №376.

Учебно-методический комплекс по дисциплине (далее УМКД) *Инженерная графика* входит в *общепрофессиональный цикл ОПОП* и является частью основной профессиональной образовательной программы ОГБПОУ «Ульяновский техникум железнодорожного транспорта» по специальности 23.02.01 Организация перевозок и управление на транспорте (по видам).

Учебно-методический комплекс по дисциплине *Инженерная графика* адресован студентам очной формы обучения.

УМКД включает теоретический блок, перечень практических занятий, вопросы для самоконтроля, перечень точек текущего (рубежного) контроля

## СОДЕРЖАНИЕ

<b>Наименование разделов</b>	<b>стр.</b>
1. Введение.....	4
2. Образовательный маршрут.....	8
3. Содержание дисциплины.....	
3.1. Основные сведения по оформлению чертежей.....	9
3.2. Геометрические построения .....	15
3.3. Метод проецирования и графические способы построения изображений.....	29
3.4. Аксонометрические проекции.....	42
3.5. Изображения - виды, разрезы, сечения.....	48
3.6. Технический рисунок.....	57
3.7. Винтовые поверхности и изделия с резьбой.....	61
3.8. Эскизы деталей и рабочие чертежи.....	78
3.9. Общие сведения о чертежах и схемах электроустановок и условные обозначения в электрических схемах.....	83
3.10. Виды электрических схем.....	90
3.11. Команды вычерчивания графических объектов в AutoCad.....	98
3.12. Команды простановки размеров и нанесения надписей.....	105
4. Контроль и оценка результатов освоения учебной дисциплины.....	120
5. Глоссарий.....	127
6. Информационное обеспечение дисциплины.....	129

## УВАЖАЕМЫЙ СТУДЕНТ!

Учебно-методический комплекс по дисциплине ОП.01 Инженерная графика создан Вам в помощь для работы на занятиях, при выполнении домашнего задания, самостоятельной работы и подготовки к различным видам контроля по дисциплине, а так же при самостоятельном изучении дисциплины.

УМК по дисциплине ОП.01 Инженерная графика включает теоретический блок, перечень практических занятий, задания для самостоятельного изучения тем дисциплины, вопросы для самоконтроля, перечень точек рубежного контроля, а также вопросы и задания по промежуточной аттестации (при наличии экзамена, дифференцированного зачета).

Приступая к изучению новой учебной дисциплины, Вы должны внимательно изучить список рекомендованной основной и вспомогательной литературы. Из всего массива рекомендованной литературы следует опираться на литературу, указанную как основную.

По каждой теме в УМК перечислены основные понятия и термины, вопросы, необходимые для изучения (план изучения темы), а также краткая информация по каждому вопросу из подлежащих изучению. Наличие тезисной информации по теме позволит Вам вспомнить ключевые моменты, рассмотренные преподавателем на занятии.

Основные понятия, используемые при изучении содержания дисциплины, приведены в глоссарии.

После изучения теоретического блока приведен перечень практических работ, выполнение которых обязательно. Наличие положительной оценки по практическим работам необходимо для получения зачета по дисциплине и/или допуска к экзамену, поэтому в случае отсутствия на уроке по уважительной или неуважительной причине Вам потребуется найти время и выполнить пропущенную работу.

В процессе изучения дисциплины предусмотрена самостоятельная внеаудиторная работа, включающая проверка конспектов, чертежей, защита презентаций.

Содержание рубежного контроля (точек рубежного контроля) разработано на основе вопросов самоконтроля, приведенных по каждой теме.

По итогам изучения дисциплины проводится экзамен.

*Если экзамен:* Экзамен сдается по билетам либо в тестовом варианте, вопросы к которому приведены в конце УМКД.

В результате освоения дисциплины Вы должны уметь:

- читать чертежи и схемы;
- выполнять графические изображения технологического оборудования и технологических схем в ручной и машинной графике.

В результате освоения дисциплины Вы должны знать:

- законов, методов и приемов проекционного черчения;
- правил оформления текстовых и графических документов;
- требований стандартов Единой системы конструкторской документации

(далее - ЕСКД) и Единой системы технологической документации (далее - ЕСТД) к оформлению и составлению чертежей и схем.

В результате освоения дисциплины у Вас должны формироваться общие компетенции (ОК):

Название ОК	Результат, который Вы должны получить после изучения содержания дисциплины
ОК 1 Выбирать способы решения задач профессиональной деятельности, применительно к различным контекстам.	Распознавание сложных проблемных ситуаций в различных контекстах. Проведение анализа сложных ситуаций при решении задач профессиональной деятельности. Определение этапов решения задачи. Определение потребности в информации. Осуществление эффективного поиска. Выделение всех возможных источников нужных ресурсов, в том числе неочевидных. Разработка детального плана действий. Оценка рисков на каждом шагу. Оценивает плюсы и минусы полученного результата, своего плана и его реализации, предлагает критерии оценки и рекомендации по улучшению плана.
ОК 2 Осуществлять поиск, анализ и интерпретацию информации, необходимой для выполнения задач профессиональной деятельности.	Планирование информационного поиска из широкого набора источников, необходимого для выполнения профессиональных задач. Проведение анализа полученной информации, выделение в ней главных аспектов. Структурирование отобранной информации в соответствии с параметрами поиска. Интерпретация полученной информации в контексте профессиональной деятельности.
ОК 3 Планировать и реализовывать собственное профессиональное и личностное развитие.	Использование актуальной нормативно-правовой документации по профессии. Применение современной научной профессиональной терминологии. Определение траектории профессионального развития и самообразования.
ОК 4 Работать в коллективе и команде, эффективно взаимодействовать с коллегами, руководством,	Участие в деловом общении для эффективного решения деловых задач. Планирование профессиональной деятельности.

клиентами.	
ОК 5 Осуществлять устную и письменную коммуникацию на государственном языке с учетом особенностей социального и культурного контекста.	Грамотно устно и письменно излагать свои мысли по профессиональной тематике на государственном языке. Проявление толерантности в рабочем коллективе.
ОК 6 Проявлять гражданско-патриотическую позицию, демонстрировать осознанное поведение на основе общечеловеческих ценностей	Понимать значимость своей профессии. Демонстрация поведения на основе общечеловеческих ценностей
ОК 7 Содействовать сохранению окружающей среды, ресурсосбережению, эффективно действовать в чрезвычайных ситуациях.	Соблюдение правил экологической безопасности при ведении профессиональной деятельности. Обеспечивать ресурсосбережение на рабочем месте.
ОК 8 Использовать средства физической культуры для сохранения и укрепления здоровья в процессе профессиональной деятельности и поддержание необходимого уровня физической подготовленности.	Сохранение и укрепление здоровья посредством использования средств физической культуры. Поддержание уровня физической подготовленности для успешной реализации профессиональной деятельности.
ОК 9 Использовать информационные технологии в профессиональной деятельности.	Применение средств информатизации и информационных технологий для реализации профессиональной деятельности.
ОК 10 Пользоваться профессиональной документацией на государственном и иностранном языке.	Применение в профессиональной деятельности инструкций на государственном и иностранном языке. Ведение общения на профессиональные темы.
ОК 11 Планировать предпринимательскую	Определение инвестиционную привлекательность коммерческих идей в рамках профессиональной

деятельность в профессиональной сфере.	деятельности. Составлять бизнес - план. Презентовать бизнес-идею. Определение источников финансирования. Применение грамотных кредитных продуктов для открытия дела.
----------------------------------------	-------------------------------------------------------------------------------------------------------------------------------------------------------------------------------

Содержание дисциплины поможет Вам подготовиться к последующему освоению профессиональных компетенций в рамках профессиональных модулей ПМ.01 Поддержание рабочего состояния оборудования систем водоснабжения, водоотведения, отопления объектов жилищно–коммунального хозяйства; ПМ.02 Поддержание рабочего состояния силовых и слаботочных систем зданий и сооружений, системы освещения и осветительных сетей объектов жилищно–коммунального хозяйства.

**Внимание!** Если в ходе изучения дисциплины у Вас возникают трудности, то Вы всегда можете к преподавателю прийти на дополнительные занятия, которые проводятся согласно графику. Время проведения дополнительных занятий Вы сможете узнать у преподавателя, а также ознакомившись с графиком их проведения, размещенном на двери кабинета преподавателя.

В случае, если Вы пропустили занятия, Вы также всегда можете прийти на консультацию к преподавателю в часы дополнительных занятий.

## ОБРАЗОВАТЕЛЬНЫЙ МАРШРУТ ПО ДИСЦИПЛИНЕ

*Таблица 1*

<b>Формы отчетности, обязательные для сдачи</b>	<b>Количество</b>
лабораторные занятия	44
практические занятия	Не предусмотрено
Точки рубежного контроля	6
Промежуточная аттестация (при наличии)	э

**Желаем Вам удачи!**



# СОДЕРЖАНИЕ ДИСЦИПЛИНЫ

## Раздел 1. Правила оформления чертежей

### Тема 1.1. Основные сведения по оформлению чертежей

**Основные понятия и термины по теме:** формат, ЕСКД, чертеж, чертеж общего вида, деталь, сборочная единица, комплекс, комплект, оригинальное изделие, стандартное изделие, изделия единичного, массового, основного, вспомогательного производства, чертеж детали, сборочный чертеж, спецификация, габаритный чертеж, монтажный чертеж, схема, проектная конструкторская документация, техническое предложение, эскизный проект, технический проект, рабочая конструкторская документация.

**План изучения темы** (перечень вопросов, обязательных к изучению):

1. Правила оформления чертежей (форматы, масштабы, линии чертежа). Основные надписи. Правила выполнения надписей на чертежах. Основные сведения по оформлению конструкторской и технологической документации. Общие сведения о стандартизации. Стандарты Единой Системы Конструкторской Документации ЕСКД.

#### **Краткое изложение теоретических вопросов:**

**Единая система конструкторской документации (ЕСКД)** – комплекс государственных стандартов, устанавливающих взаимосвязанные правила и положения по порядку разработки, оформления и обращения конструкторской документации, разрабатываемой и применяемой организациями и предприятиями (ГОСТ 2.001-2013).

#### **1. Виды изделий**

Виды изделий устанавливает ГОСТ 2.101-2016.

**Изделием** считается любой предмет или набор предметов производства, подлежащих изготовлению на предприятии.

**1.1 Различают следующие ВИДЫ изделий:** детали, сборочные единицы, комплексы и комплекты

**Деталь** – изделие, изготовленное *из однородного* по наименованию и марке *материала* без применения сборочных операций.

**Сборочная единица** – изделие, *составные части* которого *подлежат соединению* между собой на предприятии-изготовителе сборочными операциями, например, сварной корпус, редуктор, станок.

Соединения разделяют на разъёмные, неразъёмные и условно разъёмные. **Разъёмное соединение** – изделие, разборка которого происходит без нарушения целостности его составных частей и средств соединения, например, резьбовые, шпоночные и др. **Неразъёмное соединение** – изделие, разборка которого происходит с нарушением целостности его составных частей, например,

сварное, клепанное и др. К условно разъёмным соединениям относят запрессовку и опрессовку. Их разборка принципиально возможна, но сопряжена с большими трудностями.

**Комплекс** – несколько специфицированных изделий *взаимосвязанного назначения*, не соединенных на предприятии-изготовителе при помощи сборочных операций, но предназначенных для выполнения взаимосвязанных эксплуатационных функций. Примерами комплексов могут служить: цех-автомат, бурильная установка и др.

**Комплект** – несколько изделий *общего функционального назначения*, как правило, вспомогательного характера, не соединенных на предприятии-изготовителе при помощи сборочных операций, например: комплект запасных частей, комплект измерительной аппаратуры и др.

**1.2. Изделия в зависимости от наличия в них составных частей делят** на:

**неспецифицированные** (детали, т.е. изделие, не имеющее составных частей.),

**специфицированные**, состоящие из двух и более составных частей (сборочные единицы, комплексы и комплекты).

### **1.3. Виды изделий различают по принципу конструирования**

**Оригинальное изделие** – впервые разработанное изделие, примененное в конструкторской документации одного изделия.

**Унифицированное изделие** – изделие, применяемое в конструкторской документации нескольких изделий.

**Стандартное изделие** – изделие, примененное по стандарту, полностью и однозначно определяющему его конструкцию, показатели качества, методы контроля, правила приемки и поставки. Например, болт, подшипник, шайба, гайка и др.

### **1.4. Виды изделий по признаку типа и назначения производства**

**Изделие единичного производства** – изделие, выпускаемое единовременно или периодически отдельными штуками.

**Изделие массового производства** – изделие, принадлежащее к непрерывно изготавливаемым или ремонтируемым в течение продолжительного периода времени изделиям, характеризваемым большим объемом выпуска.

**Изделие основного производства** – изделие, изготавливаемое для поставки и одновременно используемые для собственных нужд предприятия, изготавливающего их.

**Изделие вспомогательного производства** – изделие, изготавливаемое для собственных нужд предприятия.

## **2. Виды, комплектность и стадии разработки конструкторских документов**

Виды и комплектность конструкторских документов на все изделия всех отраслей промышленности устанавливает ГОСТ 2.102-2013.

### **2.1. Виды конструкторских документов**

Конструкторские документы разделяют на **графические** – чертежи и текстовые документы, которые в отдельности или в совокупности определяют состав и устройство изделия и содержат необходимые данные для его разработки, изготовления, контроля, приёмки, эксплуатации и ремонта.

Текстовыми конструкторскими документами являются документы, содержащую информацию об изделии в виде текстов, которые могут быть представлены в форме таблиц, перечней и т.п. – спецификации, ведомости покупных изделий, технические условия, пояснительные записки, и т.д.

Основным производственным документом, по которому изготавливают детали и собирают машины, возводят инженерные сооружения и строят здания, является чертеж.

**Чертеж** – графический конструкторский документ, определяющий конструкцию изделия и содержащий сведения, необходимые для разработки, изготовления, контроля, монтажа и эксплуатации изделия, включая его ремонт.

**Чертеж общего вида** – документ, определяющий конструкцию изделия, взаимодействие его основных частей и поясняющий принцип работы изделия. Код чертежа – **ВО**.

Чертеж общего вида предназначен для разработки чертежей деталей, входящих в изделие. Выявляет форму всех этих деталей. На нем проставляются не только габаритные, присоединительные размеры, но и конструкторские, характеризующие отдельные части изделия. Чертеж общего вида сопровождается таблице составных частей с указанием материала деталей. Такой чертеж выполняется на этапе разработки технического проекта.

**Чертеж детали** – конструкторский документ, содержащий изображение детали и другие данные (шероховатость поверхностей, обозначение материала и т.д.), необходимые для ее изготовления и контроля.

**Сборочный чертеж** – документ, содержащий изображение сборочной единицы и другие данные, необходимые для ее сборки (изготовления) и контроля. Код чертежа – **СБ**. Сборочный чертеж является технологическим документом и предназначен для сборки уже имеющихся деталей. Предусматривает такое количество изображений, чтобы был ясен процесс сборки и контроля сборочной единицы. Сборочный чертеж сопровождается спецификацией.

**Спецификация** – документ, определяющий состав сборочной единицы, комплекса или комплекта. Выполняется на отдельных листах формата А4. Содержание и форму спецификации оговаривает ГОСТ 2.106-2019.

**Габаритный чертеж** – чертеж, содержащий упрощенное контурное изображение изделия с указанием габаритных, установочных и присоединительных размеров.

**Монтажный чертеж** – чертеж, содержащий упрощенное контурное изображение изделия с указанием данных, необходимых для его монтажа на месте применения.

**Схема** – графический конструкторский документ, на котором показаны в виде условных изображений или обозначений составные части изделия и связи между ними (ГОСТ 2.701-2008).

## **2.2. Стадии разработки конструкторской документации**

Согласно ГОСТ 2.103-2013, конструкторскую документацию подразделяют на **проектную** (техническое предложение, эскизный проект, технический проект) и **рабочую** (чертежи деталей, сборочные чертежи, спецификации).

**Проектная конструкторская документация** – совокупность конструкторских документов, выполненных на различных стадиях проектирования изделия в соответствии с техническим заданием до разработки рабочей конструкторской документации. Проектная конструкторская документация содержит техническое предложение, эскизный и технический проекты.

**Техническое предложение** – проектная конструкторская документация, содержащая техническое и технико-экономическое обоснование целесообразности разработки изделия на основании анализа технического задания заказчика и проработки возможных вариантов конструкции изделия. Техническое предложение является основанием для разработки эскизного или технического проекта или рабочей конструкторской документации (ГОСТ 2.118-2013).

**Эскизный проект** – проектная конструкторская документация, содержащая принципиальные конструктивные решения, достаточные для получения общего представления о конструкции и работе изделия, а также определение его основных характеристик, в том числе габаритных размеров. Эскизный проект является основанием для разработки технического проекта или рабочей конструкторской документации (ГОСТ 2.119-2013).

**Технический проект** – проектная конструкторская документация, содержащая окончательные конструктивные решения, достаточные для получения полного представления о конструкции изделия и значениях показателей его качества. Показателем качества изделия называется количественная характеристика одного или нескольких свойств, составляющих его качество, рассматриваемая применительно к определенным условиям ее создания и эксплуатации или потребления (ГОСТ 15467-79).

Технический проект является основанием для разработки рабочей конструкторской документации. Содержание технического проекта установлено ГОСТ 2.120-2013.

**Рабочая конструкторская документация** – конструкторская документация, разработанная на основе технического задания или проектной конструкторской документации и предназначенная для обеспечения изготовления, контроля, приемки, поставки, эксплуатации и ремонтов изделия (ГОСТ 2.103-2013). Разработка конструкторской документации предназначена для изготовления и испытания опытного образца (опытной партии).

Разработка чертежа общего вида предусмотрена ГОСТ 2.102-2013 на стадиях разработки: техническое предложение, эскизный проект, технический проект. На стадии рабочей документации предусмотрена разработка чертежей деталей и сборочного чертежа.

### **2.3. Комплектности конструкторских документов**

При определении комплектности конструкторских документов различают:

- основной конструкторский документ;
- основной комплект конструкторских документов;
- полный комплект конструкторских документов.

**Основной конструкторский документ** – конструкторский документ, который в отдельности или в совокупности с другими указанными в нем конструкторскими документами полностью и однозначно определяет данное изделие и его состав.

Основными конструкторскими документами являются:

для деталей – чертеж детали;

для сборочных единиц, комплектов и комплексов – спецификация (ГОСТ 2.106-2019).

**Основной комплект конструкторских документов** – комплект конструкторских документов, относящихся к данному изделию в целом. Например: сборочный чертеж, принципиальная электрическая схема, технические условия, эксплуатационные документы и другие, разработанные на данное изделие в целом.

**Полный комплект конструкторских документов** – комплект конструкторских документов, состоящий из основного комплекта конструкторских документов на данное изделие и основных комплектов конструкторских документов на все его составные части, применённые по своим основным конструкторским документам.

### **Форматы**

Чертежи выполняют на листах бумаги определенного размера, называемых *форматами*.

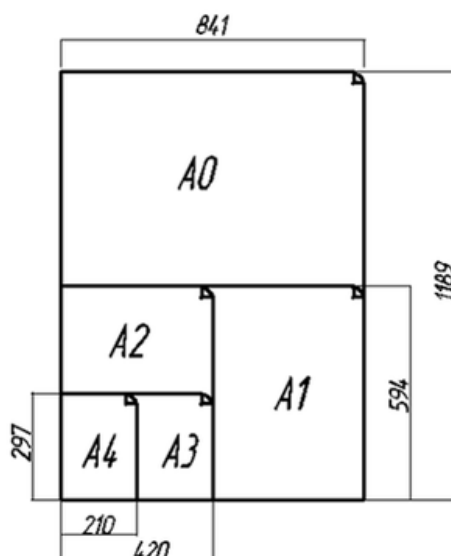


Рис. 1. Формат

Чертежи выполняют на листах строго определенных размеров, установленных ГОСТ 2.301-68 (СТ СЭВ 1181-78). Это облегчает их хранение.

Формат чертежа обозначается буквой и цифрой, например А3, А4 (рис. 1).

Форматы листов определяются размерами внешней рамки. Обрамляющая линия (рамка формата) наносится на расстоянии 5 мм от внешней рамки (линии обрезки копии) в направлении поля чертежа для форматов А3 и А4 и на расстоянии от 5 до 10 мм для остальных форматов. Толщина обрамляющей линии не менее 0,7 мм.

**Размеры сторон формата, мм:**

297×210 – А4

297×420 – А3

594×420 – А2

594×841 – А1

1189×841 – А0

**Основная надпись на чертежах**

На чертежах в правом нижнем углу располагают основную надпись. Форму, размеры и содержание ее устанавливает стандарт.

В графах основных надписей (номера граф на рис. указаны в скобках) приводят:

- 1 – наименование изделия
- 2 – обозначение документа(код документа)
- 3 – обозначение по стандарту материала детали
- 4 – литеру документа
- 5 – массу изделия в килограммах
- 6 – масштаб
- 7 – порядковый номер листа
- 8 – общее количество листов документа
- 9 – наименование изготовителя чертежа
- 10, 11, 12 – в строке “Разраб.” – фамилию, подпись и дату, в строке “Пров.” – фамилию преподавателя, его подпись и дату (рис. 2)

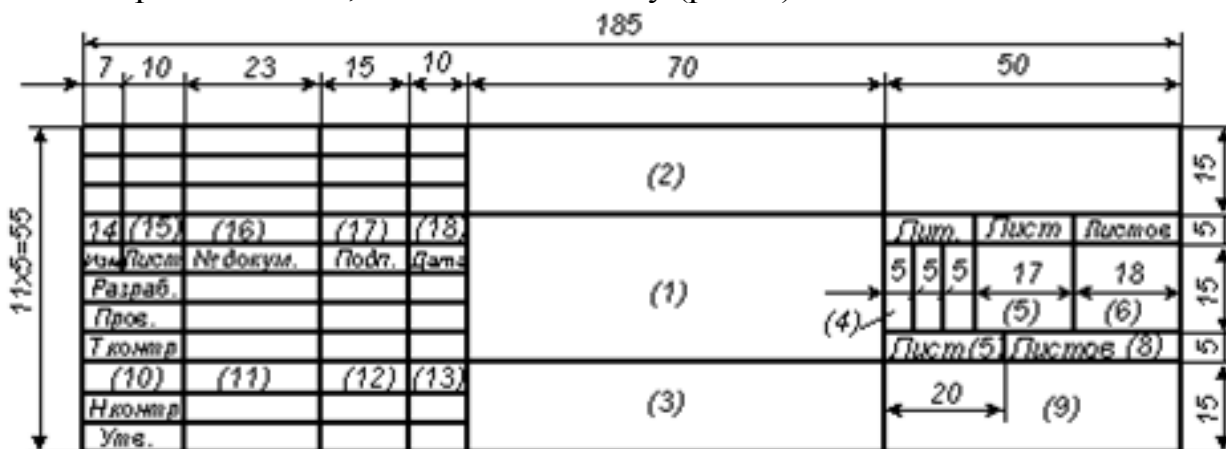


Рис. 2. Основная надпись на чертежах

**Лабораторные занятия:**

- № 1 Графическая композиция, составленная на основе линий чертежа. (Формат А4)
- № 2 Написание алфавита и словосочетаний заданными номерами шрифта. (Формат А4)

**Практические занятия:**

- не предусмотрено

**Задания для самостоятельного выполнения**

1. Подготовить презентацию на тему: «Оформление чертежей. Форматы. Основная надпись. Масштабы. Линии. Шрифты».

**Форма контроля самостоятельной (внеаудиторной) работы:**

- тест
- защита презентации
- проверка чертежа

**Вопросы для самоконтроля по теме:**

1. Перечислите виды конструкторских документов.
2. Правила оформления основной надписи чертежа.
3. Какие существуют виды масштабов?
4. Перечислите виды изделий.
5. Что такое ЕСКД?

## **Тема 1.2. Геометрические построения**

**Основные понятия и термины по теме:** сопряжение, точка сопряжения, лекальная кривая, уклон, конусность.

**План изучения темы** (перечень вопросов, обязательных к изучению):

1. Геометрические построения: понятие, классификация. Уклоны. Деление отрезков, углов, окружностей. Сопряжения. Лекальные кривые.

### **Краткое изложение теоретических вопросов:**

*Деление окружности на части*

Некоторые детали машин и приборов имеют элементы, равномерно расположенные по окружности. При выполнении таких деталей необходимо знать правила деления окружности на равное количество частей.

1. Деление окружности на четыре равные части и построение правильного вписанного четырехугольника. Две взаимно перпендикулярные центровые линии делят окружность на четыре равные части в (рис. 3). Соединив точки пересечения этих линий с окружностью прямыми, получим правильный вписанный четырехугольник.

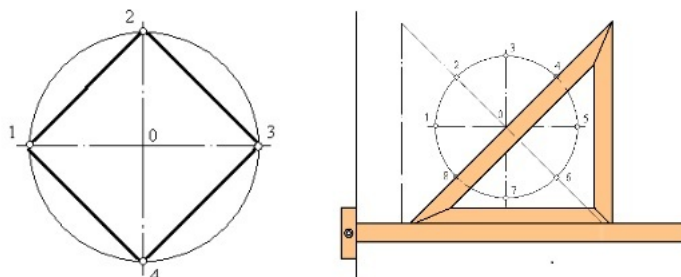


Рис. 3. Деление на четыре части, восемь частей.

2. Деление окружности на восемь равных частей и построение правильного вписанного восьмиугольника. Деление окружности на восемь равных частей можно выполнить циркулем. Для этого из точек 1 и 3 (точки пересечения центровых линий с окружностью) произвольным радиусом делаются засечки до взаимного пересечения, тем же радиусом делают две засечки из точек 3 и 5 (рис. 4). Через точки пересечения засечек и центр окружности проводят прямые линии до пересечения с окружностью в точках 2, 4, 6, 8.

Если полученные точки соединить последовательно прямыми линиями, то получится правильный восьмиугольник

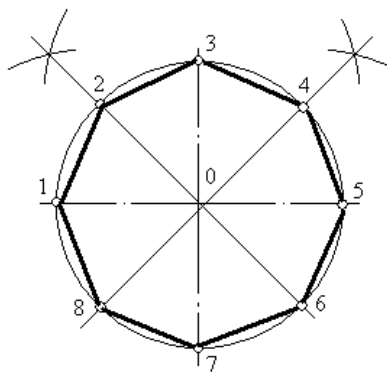


Рис. 4. Деление окружности на восемь равных частей.

3. Деление окружности на три равные части и построение правильного вписанного треугольника. Данные построения выполняют с помощью циркуля или угольника с углами  $30^\circ$ ,  $60^\circ$  и  $90^\circ$  и рейсшины.

При делении окружности циркулем на три равные части из любой точки окружности, например из точки А пересечения центровых линий с окружностью, в соответствии с рисунком 3, проводят дугу радиусом R, равным радиусу данной окружности, получают точки 1 и 2. Третья точка деления (точка 3) будет находиться на противоположном конце диаметра, проходящего через точку А.



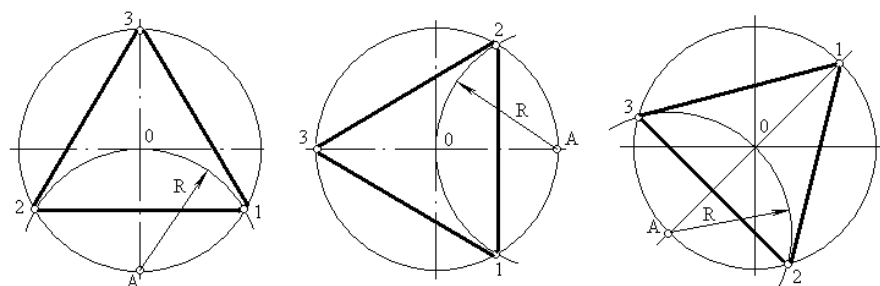


Рис. 5. Деление окружности циркулем на три равные части

Последовательно соединив точки 1, 2 и 3, получим правильный вписанный треугольник. При построении правильного вписанного треугольника, если задана одна из его вершин (например, точка 1), находят точку А. Для этого через заданную точку 1 проводят диаметр, (рис. 5 в). Точка А будет находиться на противоположном конце этого диаметра. Затем проводят дугу радиусом  $R$ , равным радиусу данной окружности, и получают точки 2 и 3.

4. *Деление окружности на шесть равных частей и построение правильного вписанного шестиугольника.* При делении окружности на шесть равных частей циркулем из двух концов одного диаметра радиусом, равным радиусу данной окружности, проводят дуги до пересечения с окружностью в точках 2, 6 и 3, 5.

Последовательно соединив полученные точки, получим правильный вписанный шестиугольник (рис. 6).

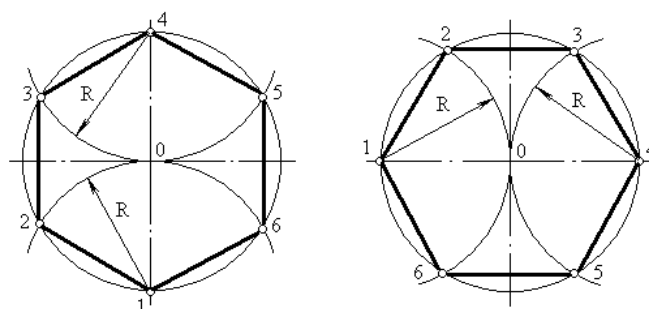


Рис. 6. Деление окружности на шесть равных частей

5. *Деление окружности на двенадцать равных частей и построение правильного вписанного двенадцатиугольника.* При делении окружности циркулем из четырех концов двух взаимно перпендикулярных диаметров окружности проводят радиусом, равным радиусу данной окружности, дуги до пересечения с окружностью (рис. 7, а). Соединив полученные точки, получают правильный вписанный двенадцатиугольник (рис. 7, б).

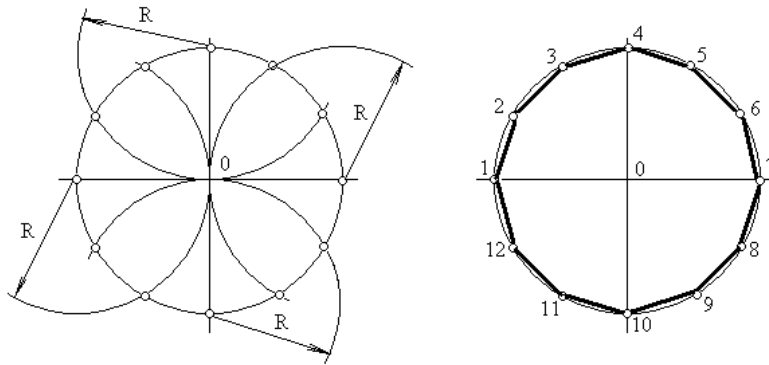


Рис. 7. Деление окружности на двенадцать равных частей.

**Сопряжением** называется плавный переход одной линии в другую.

Для построения сопряжения надо найти:

1. центры сопряжений, из которых проводят дуги;
2. точки сопряжений, в которых одна линия переходит в другую (при построении контура изображения сопрягающиеся линии нужно доводить точно до этих точек);

3. радиус сопряжения (обычно он задан).

Сопряжения бывают нескольких видов:

1) сопряжение **двух прямых**, расположенных:

- а) под прямым углом;
- б) под острым углом;
- в) под тупым углом;
- г) параллельно.

2) сопряжение **прямой и дуги**:

- а) проведение касательной к окружности от точки, принадлежащей окружности;
- б) проведение касательной к окружности от точки, не принадлежащей окружности;
- в) сопряжение дуги и прямой линии дугой заданного радиуса.

3) сопряжение **двух дуг**:

- а) внешнее сопряжение;
- б) внутреннее сопряжение;
- в) смешанное сопряжение.

Сопряжение двух прямых, расположенных под прямым углом дугой окружности заданного радиуса.

При выполнении чертежей деталей, выполняют построение сопряжения двух сторон угла дугой окружности заданного радиуса (рис.8).

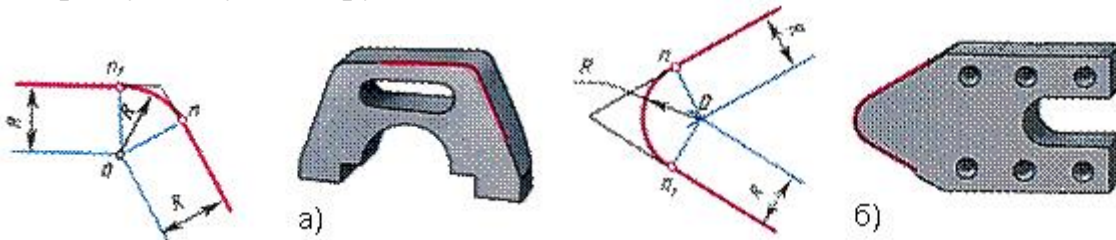


Рис. 8

а) сопряжение сторон острого угла; б) сопряжение сторон тупого угла.

Даны прямые линии под прямым, острым и тупым углами (рис. 9, 10, 11). Нужно построить сопряжения этих прямых дугой заданного радиуса  $R$ .

Для всех трех случаев применяют общий способ построения.

1. Находят точку  $O$  - центр сопряжения, который должен лежать на расстоянии  $R$  от сторон угла в точке пересечения прямых, проходящих параллельно сторонам угла на расстоянии  $>R$  от них (рис. 9, 10, 11). Для построения прямых, параллельных сторонам угла, из произвольных точек, взятых на прямых, раствором циркуля, равным  $R$ , делают засечки и к ним проводят касательные.

2. Находят точки сопряжений, для этого опускают перпендикуляры из точки  $O$  на заданные прямые.

3. Из точки  $O$ , как из центра, описывают дугу заданного радиуса  $R$  между точками сопряжений (рис. 9, 10, 11).

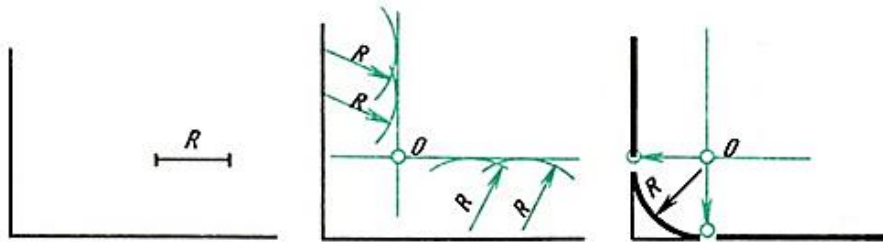


Рис. 9. Сопряжение прямого угла

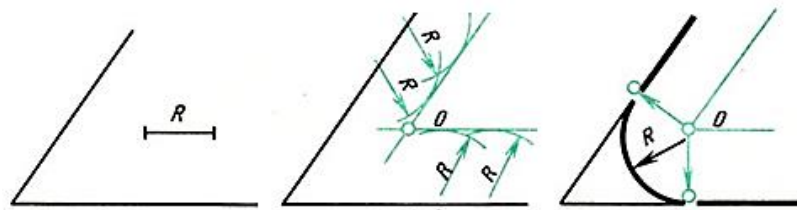


Рис. 10. Сопряжение острого угла

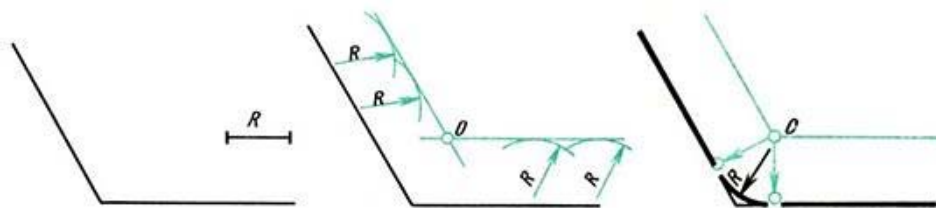


Рис. 11. Сопряжение тупого угла

### **Сопряжение двух параллельных прямых**

Заданы две параллельные прямые и на одной из них точка сопряжения  $m$  (рис. 12, а). Требуется построить сопряжение.

Построение выполняют следующим образом:

1. Находят центр сопряжения и радиус дуги (рис. 12, б). Для этого из точки  $m$  на одной прямой проводят перпендикуляр до пересечения с другой прямой в точке  $n$ . Отрезок делят пополам.

2. Из точки  $O$  - центра сопряжения радиусом  $O_m = O_n$  описывают дугу до точек сопряжения  $m$  и  $n$  (рис. 12, в).

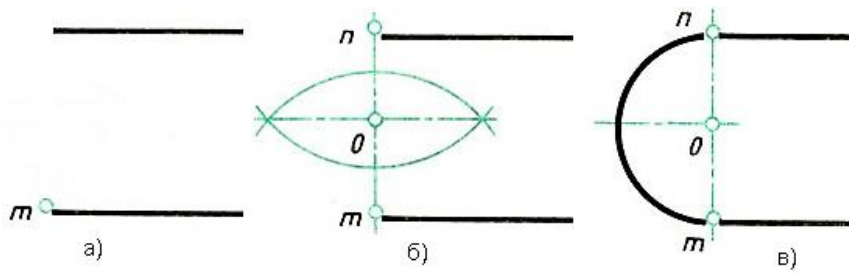


Рис.12. Сопряжение двух параллельных прямых

**Сопряжения прямой с дугой окружности**

**Проведение касательной к окружности от точки, принадлежащей окружности**

Если задана окружность и надо построить касательную к этой окружности в заданной точке, то строят перпендикуляр к прямой, проходящий через центр окружности и заданную точку (рис.13).

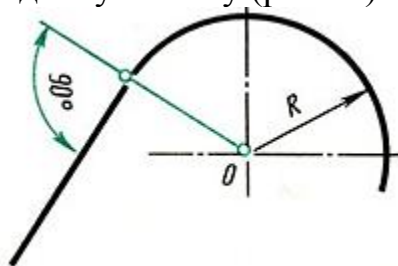


Рис. 13. Пример проведения касательной

**Проведение касательной к окружности от точки, не принадлежащей окружности**

Задана окружность с центром  $O$  и точка  $A$  (рис. 14, а). Требуется провести из точки  $A$  касательную к окружности.

1. Точку  $A$  соединяют прямой с заданным центром  $O$  окружности.

Строят вспомогательную окружность диаметром, равным  $O_1A$  (рис. 14, а). Чтобы найти центр  $O_1$  - делят отрезок  $OA$  пополам (см. здесь).

2. Точки  $m$  и  $n$  пересечения вспомогательной окружности с заданной - искомые точки касания. Точку  $A$  соединяют прямой с точками  $m$  или  $n$  (рис. 14, б). Прямая  $Am$  будет перпендикулярна к прямой  $Om$ , так как угол  $AmO$  опирается на диаметр.

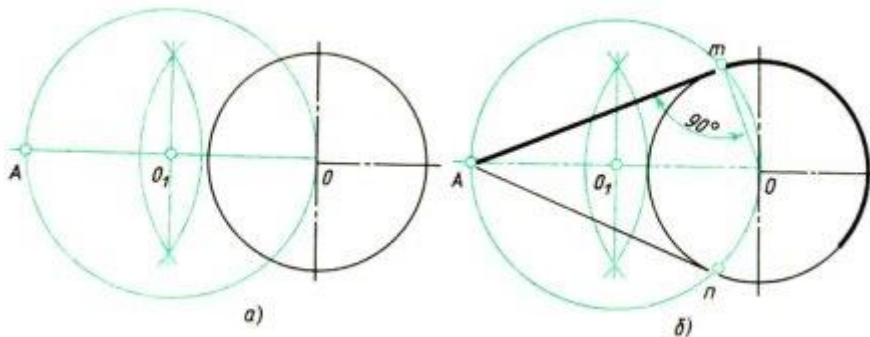


Рис. 14. Построение касательной к окружности

**Проведение прямой, касательной к двум окружностям**

Заданы две окружности радиусом  $R$  и  $R_1$ . Требуется построить касательную к ним.

Различают два случая касания: *внешнее* (рис. 15,б) и *внутреннее* (рис. 15, в).

При внешнем касании построение выполняют следующим образом:

1. Из центра  $O$  проводят вспомогательную окружность радиусом, равным разности радиусов заданных окружностей, т. е.  $R - R_1$  (рис. 15, а). К этой окружности из центра  $O_1$  проводят касательную  $O_1m$ . Построение касательной показано на рис. 15.

2. Радиус, проведенный из точки  $O$  в точку  $m$ , продолжают до пересечения в точке  $n$  с заданной окружностью радиусом  $R$ . Параллельно радиусу  $O_1m$  проводят радиус  $O_1p$  меньшей окружности. Прямая, соединяющая точки сопряжений  $m$  и  $p$ , - касательная к заданным окружностям (рис. 15, б).

При внутреннем касании построение проводят аналогично, но вспомогательную окружность проводят радиусом, равным сумме радиусов  $R + R_1$  (см. рис. 15, в). Затем из центра  $O_1$  проводят касательную к вспомогательной окружности (см. рис. 14). Точку  $n$  соединяют радиусом с центром  $O$ . Параллельно радиусу  $On$  проводят радиус  $O_1p$  меньшей окружности. Искомая касательная проходит через точки сопряжений  $m$  и  $p$ .

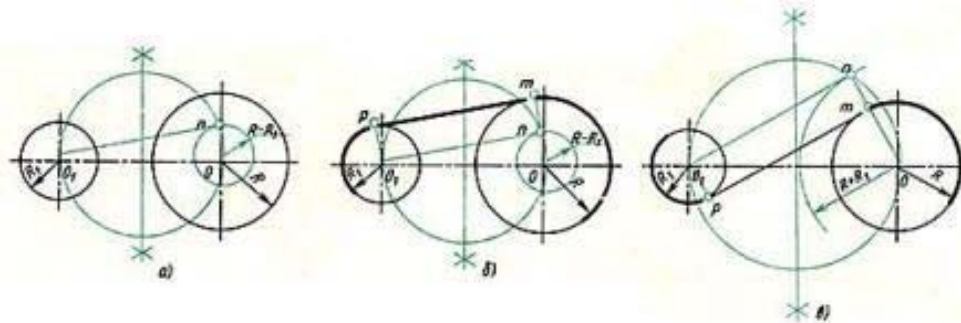


Рис. 15. Построение касательной к двум окружностям

### **Сопряжение дуги и прямой линии дугой заданного радиуса**

Заданы дуга окружности радиусом  $R$  и прямая. Требуется соединить их дугой радиусом  $R_1$ .

1. Находят центр сопряжения (рис. 16,а), который должен находиться на расстоянии  $R_1$  от дуги и от прямой. Такому условию соответствует точка пересечения прямой линии, параллельной заданной прямой, проходящей от нее на расстоянии  $R_1$ , и вспомогательной дуги, отстоящей от заданной также на расстоянии  $R_1$ . Поэтому проводят вспомогательную прямую, параллельную заданной прямой, на расстоянии, равном радиусу сопрягающей дуги  $R_1$  (рис. 16, а). Раствором циркуля, равным сумме заданных радиусов  $R + R_1$ , описывают из центра  $O$  дугу до пересечения с вспомогательной прямой. Полученная точка  $O_1$  - центр сопряжения.

2. По общему правилу находят точки сопряжения (рис. 16, б). Соединяют прямой центры сопрягаемых дуг  $O_1$  и  $O$ . Опускают из центра сопряжения  $O_1$  перпендикуляр на заданную прямую.

3. Из центра сопряжения  $O_1$  между точками сопряжения  $m$  и  $n$  проводят дугу, радиус которой равен  $R_1$  (см. рис. 16, б).

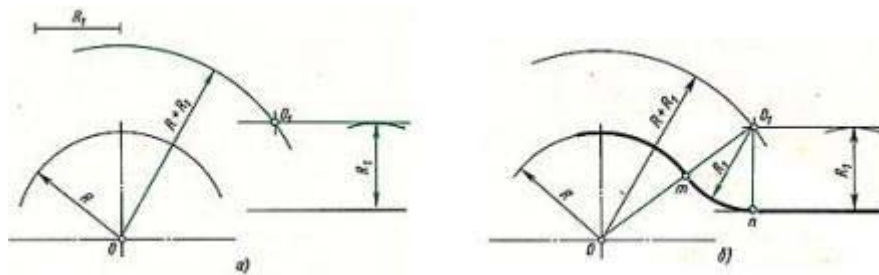


Рис. 16. Сопряжение дуги окружности и прямой

Сопряжение двух дуг окружности дугой заданного радиуса

Заданы две дуги радиусами  $R_1$  и  $R_2$ . Требуется построить сопряжение дугой, радиус которой задан.

Различают три случая касания: внешнее, внутреннее и смешанное.

При *внешнем* сопряжении центры  $O_1$  и  $O_2$  сопрягаемых дуг радиусов  $R_1$  и  $R_2$  находятся вне сопрягающей дуги радиуса  $R$  (рис. 17, а).

При *внутреннем* сопряжении центры  $O_1$  и  $O_2$  сопрягаемых дуг находятся внутри сопрягающей дуги радиуса  $R$  (рис. 17, б).

При *смешанном* сопряжении центр  $O_1$  одной из сопрягаемых дуг лежит внутри сопрягающей дуги радиуса  $R$ , а центр  $O_2$  другой сопрягаемой дуги вне ее (рис. 19).

Во всех случаях центры сопряжений должны быть расположены на расстоянии, равном радиусу дуги сопряжения, от заданных дуг. По общему правилу на прямых, соединяющих центры сопрягаемых дуг, находят точки сопряжения.

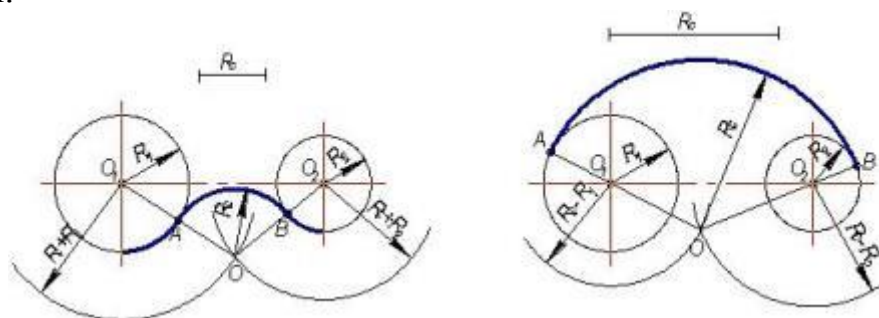


Рис. 17. Сопряжение дуг окружностей

а) внешнее сопряжение; б) внутреннее сопряжение

Ниже приведен порядок построения для внешнего и внутреннего сопряжения.

Для внешнего сопряжения:

1. Из центров  $O_1$  и  $O_2$  раствором циркуля, равным сумме радиусов заданной и сопрягающей дуг, проводят вспомогательные дуги (рис. 18,а); радиус дуги, проведенной из центра  $O_1$ , равен  $R + R_3$ , а радиус дуги, проведенной из центра  $O_2$ , равен  $R_2 + R_3$ . На пересечении вспомогательных дуг расположен центр сопряжения - точка  $O_3$ .

2. Соединив прямыми точку  $O_1$  с точкой  $O_3$  и точку  $O_2$  с точкой  $O_3$ , находят точки сопряжения  $m$  и  $n$  (см. рис. 18, б),

3. Из точки  $O_3$  раствором циркуля, равным  $R_3$ , между точками  $m$  и  $n$  описывают сопрягающую дугу.



Для внутреннего сопряжения выполняют те же построения, но радиусы дуг берут равными разности радиусов сопрягающей и заданной дуг, т.е.  $R_4 - R_1$  и  $R_4 - R_2$ . Точки сопряжения  $p$  и  $k$  лежат на продолжении линий, соединяющих точку  $O_4$  с точками  $O_1$  и  $O_2$ .

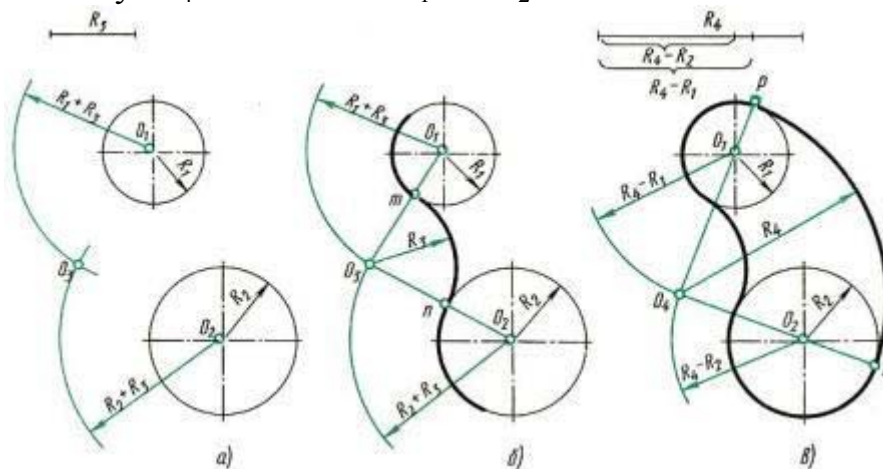


Рис. 18. Сопряжение двух дуг окружности

### **Построение смешанного сопряжения**

Заданы две дуги радиусами  $R_1$  и  $R_2$  с заданным расстоянием между центрами. Требуется построить сопряжение дугой, радиус которой задан.

По заданному расстоянию между центрами на чертеже намечают центры  $O_1$  и  $O_2$ , из которых описывают сопрягаемые дуги радиусов  $R_1$  и  $R_2$ . Из центра  $O_1$  проводят вспомогательную дугу окружности радиусом, равным разности радиусов сопрягающей  $R$  и сопрягаемой дуги  $R_1$ , а из центра  $O_2$  - радиусом, равным сумме радиусов  $R$  и  $R_2$ . Вспомогательные дуги пересекутся в точке  $O$ , которая будет искомым центром сопрягающей дуги.

Соединив точки  $O$  и  $O_1$  прямой, находят точку сопряжения  $A$ ; соединив точки  $O$  и  $O_2$ , получают точку сопряжения  $B$ . Из центра  $O$  проводят дугу сопряжения от  $A$  до  $B$ .

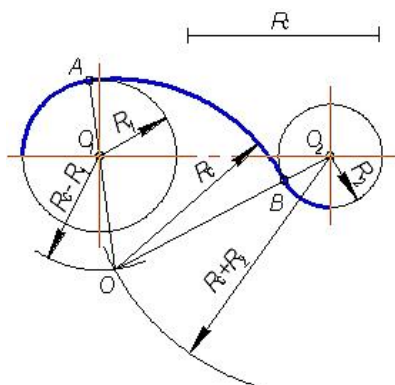


Рис. 19. Смешанное сопряжение

Для точного и правильного выполнения чертежей необходимо уметь выполнять построения сопряжений, которые основаны на двух положениях.

1. Для сопряжения прямой линии и дуги необходимо, чтобы центр окружности, которой принадлежит дуга, лежал на перпендикуляре к прямой, восставленном из точки сопряжения.

2. Для сопряжения двух дуг необходимо, чтобы центры окружностей, которым принадлежат дуги, лежали на прямой, проходящей через точку сопряжения.

При вычерчивании контура детали необходимо разобраться, где имеются плавные переходы, и представить себе, где надо выполнить те или иные виды сопряжения.

Для приобретения навыков построения сопряжения выполняют упражнения по вычерчиванию контуров сложных деталей. Перед упражнением необходимо просмотреть задание, наметить порядок построения сопряжений и только после этого приступить к выполнению построений.

Нахождение точек сопряжения показано на рис. 20.

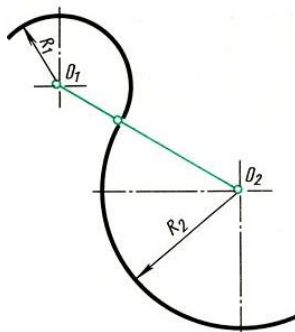


Рис. 20. Нахождение точек сопряжения

### **Локальные кривые**

Так называемые **лекальные кривые** - это кривые, которые не могут быть точно составлены из дуг окружностей.

Обычно при построении лекальной кривой, зная закономерность ее образования, на чертеже наносят ряд принадлежащих ей точек, которые затем соединяют плавной линией при помощи лекала. Обратите внимание, что прежде чем обводить кривую по лекалу, следует наметить от руки форму кривой. Подбирая положение лекала, возможно плотнее прилегающее к данной кривой, обводят не весь участок, а только часть его (рис. 21, а). Необходимо, чтобы новое положение лекала несколько перекрывало предыдущее.

Рассмотрим наиболее часто встречающиеся в практике чертежных работ лекальные кривые.

**Эллипс.** Пусть даны размеры большой MN и малой DE осей эллипса (рис. 21, б).

Для построения эллипса проводят две concentric окружности, диаметры которых равны осям эллипса. Эти окружности делят на 12 равных частей. Через точки деления на большой окружности проводят вертикальные линии, через соответствующие точки деления на малой окружности  $\frac{3}{4}$  горизонтальные линии. Пересечение этих линий даст точки эллипса I, II, III... Если из точки D (или E) провести дугу радиусом  $R = MN/2$ , то на большой оси эллипса будут получены его фокусы (точки F1 и F2).

При обводке эллипса можно подобрать лекало так, чтобы оно охватывало  $\frac{1}{4}$  часть его. Рекомендуется при обводке эллипса и других симметричных



кривых делать на лекале засечки-черточки карандашом и прикладывать этот участок лекала к симметричной части кривой.

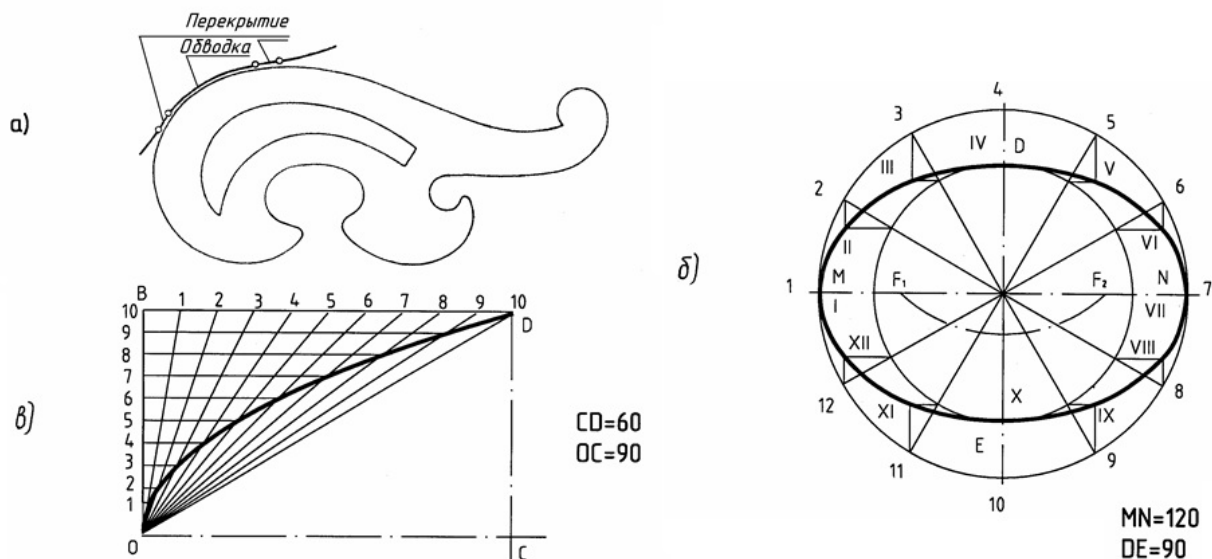


Рис. 21. Построение эллипса

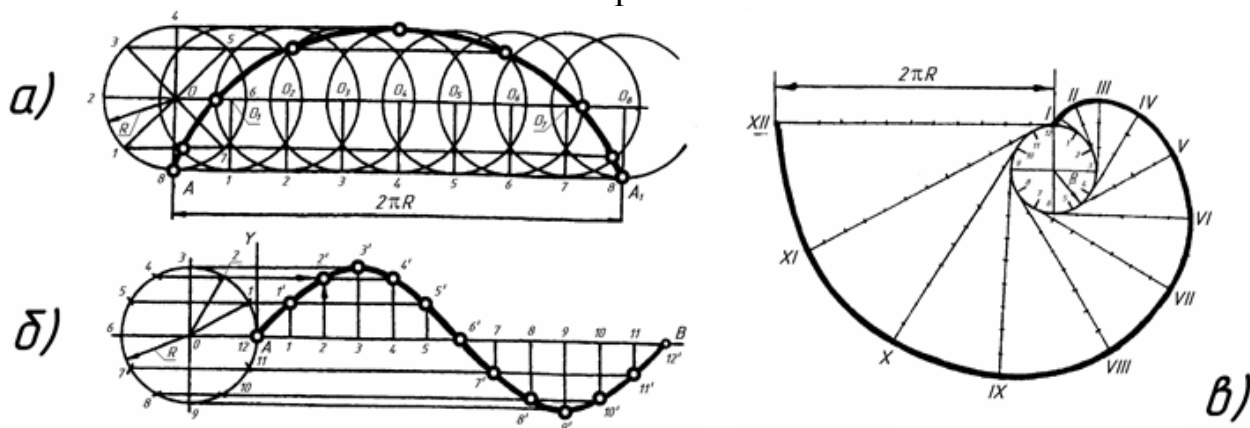


Рис. 22. Построение параболы

**Парабола.** Пусть даны вершина параболы  $O$ , одна из точек параболы  $D$  и направление оси  $OC$  (рис. 21, в). На отрезках  $OC$  и  $CD$  строят прямоугольник, стороны этого прямоугольника  $OB$  и  $BD$  делят на одинаковое число равных частей и нумеруют точки деления. Вершину  $O$  соединяют с точками деления стороны  $BD$ , а из точек деления отрезка  $OB$  проводят прямые, параллельные оси. Пересечение прямых, проходящих через точки с одинаковыми номерами, определяет ряд точек параболы.

**Циклоида** (рис. 22, а). Траектория точки  $A$ , принадлежащей окружности радиуса  $R$ , перекатываемой без скольжения по прямой, называется циклоидой. Для ее построения от исходного положения точки  $A$  на направляющей прямой откладывают отрезок  $AA_1$ , равный длине данной окружности  $2\pi R$ . Окружность и отрезок  $AA_1$  делят на одинаковое число равных частей.

Восстанавливая перпендикуляры из точек деления прямой  $AA_1$  до пересечения с прямой, проходящей через центр данной окружности

параллельно  $AA_1$ , намечают ряд последовательных положений центра перекатываемой окружности  $O_1, O_2, O_3, \dots O_8$ .

Описывая из этих центров окружности радиуса  $R$ , отмечают точки пересечения с ними прямых, проходящих параллельно  $AA_1$  через точки деления окружности 1, 2, 3, 4 и т. д.

В пересечении горизонтальной прямой, проходящей через точку 1, с окружностью, описанной из центра  $O_1$ , находится одна из точек циклоиды; в пересечении прямой, проходящей через точку 2, с окружностью, проведенной из центра  $O_2$ , находится другая точка циклоиды и т. д.

**Синусоида** (рис. 22, б). Для построения синусоиды делят окружность заданного радиуса  $R$  на равные части (6, 8, 12 и т. д.) и на продолжении осевой линии от условного начала точки  $A$  проводят отрезок прямой  $AB$ , равный  $2R$ . Затем прямую делят на такое же число равных частей, что и окружность (6, 8, 12 и т. д.). Из точек окружности 1, 2, 3, ... 12 проводят прямые линии параллельно выбранной прямой до пересечения с соответствующими перпендикулярами, восстановленными или опущенными из точек деления прямой.

Полученные точки пересечения (1, 2, 3, ... 12) и будут точками синусоиды с периодом колебаний, равным  $2R$ .

**Эвольвента** (развертка круга). Эвольвентой (рис. 22, в) называется траектория, описываемая точкой прямой линии, перекатываемой по окружности без скольжения.

В машиностроении по эвольвенте очерчивают профиль головок зубьев зубчатых колес.

Для построения эвольвенты окружность радиуса  $R$  предварительно делят на произвольное число  $n$  равных частей; в точках деления проводят касательные к окружности, направленные в одну сторону. На касательной, проведенной через последнюю точку деления, откладывают отрезок, равный длине окружности  $2R$ , и делят его на то же число  $n$  равных частей.

Откладывая на первой касательной одно деление, равное  $2R$ , а на второй – два, на третьей – три и т. д., получают ряд точек I, II, III, IV и т. д., которые соединяют по лекалу.

### **Уклон и конусность**

Иногда, в задачах по начертательной геометрии или работах по инженерной графике, или при выполнении других чертежей, требуется построить уклон и конус. В этой статье Вы узнаете о том, что такое уклон и конусность, как их построить, как правильно обозначить на чертеже.

**Уклон** – наклон одной прямой линии к другой (рис.23).

Уклон  $i$  прямой  $AC$  определяется из прямоугольного треугольника  $ABC$  как отношение противолежащего катета  $BC$  к прилежащему катету  $AC$  (рис.24):

$$i = \frac{h}{l} = \frac{BC}{AC} = \operatorname{tg} \alpha$$

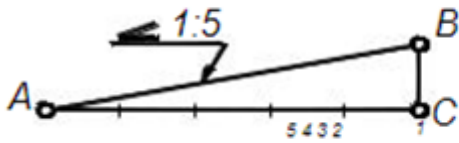


Рис.23

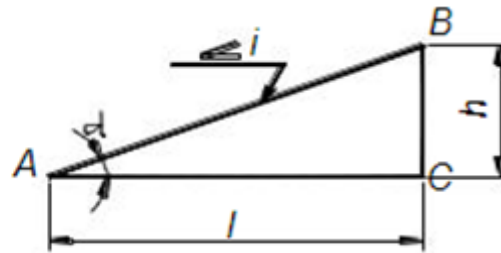


Рис.24

Уклон может быть выражен в процентах (например, уклон в 10% внутренних граней полок швеллера по ГОСТ 8240-89, рис. 25), отношением двух чисел (например, уклоны 1:20 и 1:4 граней рельса по ГОСТ 8168-75\*) или в промилях (например, уклон 5‰ арматуры).

Знак уклона “<”, вершина которого должна быть направлена в сторону уклона, наносят перед размерным числом, располагаемым непосредственно у изображения поверхности уклона, или на полке линии – выноски, как показано на рисунках.

#### **Построение уклонов**

Провести прямую с уклоном  $i = 1:6$  относительно прямой АЕ через точку А, лежащую на прямой АЕ (рис.25). Отложим на прямой АЕ от точки А шесть произвольно выбранных единиц. Через полученную точку В восстановим перпендикуляр к АЕ длиной в одну единицу. Гипотенуза АС построенного прямоугольного треугольника АВС является искомой прямой с уклоном 1:6.

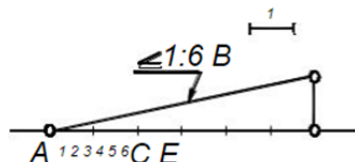


Рис.25. Построение уклона

#### **Построение полок швеллера и двутавра**

На рис. 26 и 27 показано построение уклона внутренней грани верхней полки швеллера и двутавра. Построен вспомогательный треугольник ВСD с катетами 10 и 100мм для швеллера и 12 и 100мм для двутавра.

На горизонтальном отрезке «b» отложим отрезок, равный  $(b-d)/2$  – для швеллера и  $(b-d)/4$  – для двутавра. Из полученной точки проведем перпендикуляр длиной t. Отложенные размеры определили положение точки К, через которую проходит прямая с уклоном 10% для швеллера и 12% - для двутавра. Через точку К провести прямую, параллельную гипотенузе построенного треугольника.

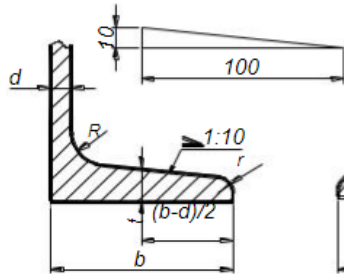


Рис. 26

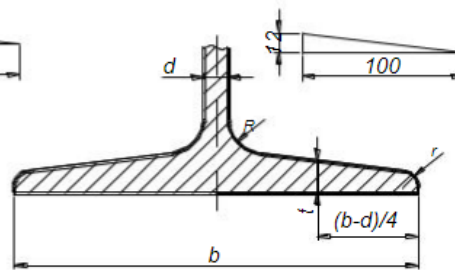


Рис.27

### Конусность

Конусностью называется отношение диаметра окружности основания  $D$  прямого конуса к его высоте  $h$  (рис.28).

$$K = \frac{D}{h}$$

Для усеченного кругового конуса – отношение разности диаметров двух нормальных сечений конуса к расстоянию между ними (рис.29), т.е.

$$K = \frac{D - d}{l} = 2 \operatorname{tg} \alpha$$

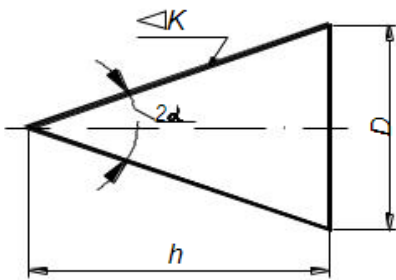


Рис.28

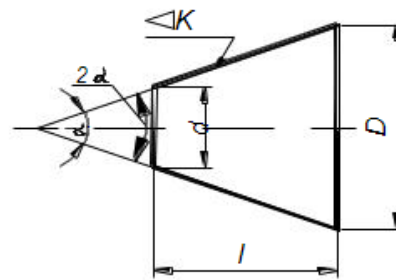


рис. 29

Конусность, как и уклон, может быть выражена отношением целых чисел или в процентах. Перед размерным числом, характеризующим конусность, наносят знак “ $\nabla$ ”, острый угол которого должен быть направлен в сторону вершины конуса.

При одном и том же угле конусность в два раза больше уклона, так как уклон образующей конуса равен отношению радиуса его основания к высоте, а конусность – отношению диаметра к высоте.

Таким образом, построение конусности  $i: n$  относительно данной оси сводится к построению уклонов  $i: 2n$  с каждой стороны оси.

### Лабораторные занятия

– №3 Выполнение чертежа контура детали с применением деления окружности на равные части. Нанесение размеров.(Формат А4)

### Практические занятия

– не предусмотрено

## **Задания для самостоятельного выполнения**

1. Подготовить презентацию на тему «Деление отрезка на равные части».

### **Форма контроля самостоятельной (внеаудиторной) работы:**

- Проверка конспекта.
- Защита презентации.
- Проверка чертежей.

### **Вопросы для самоконтроля по теме:**

1. Что называют сопряжением? В какой последовательности выполняют сопряжения, если известен радиус дуги сопряжения и сопрягаемые линии?
2. Как определяют точки касания при сопряжении двух окружностей с помощью дуги окружности?
3. Назовите стандартные масштабы увеличения и уменьшения, установленные ГОСТ.
4. Назовите типы сопряжений и опишите принцип их построения.
5. Что такое уклон? Как определить уклон?
6. Как построить уклон? Обозначение уклона на чертежах по ГОСТ.
7. Что такое конусность?
8. Формула для расчёта конусности. Обозначение конусности на чертежах.

## **Раздел 2 Проекционное черчение**

### **Тема 2.1. Метод проецирования и графические способы построения изображений**

**Основные понятия и термины по теме:** проецирование, метод проекции, проецирующие, плоскость проекции, перспектива, угловая перспектива, параллельное проецирование, косоугольная проекция, прямоугольное проецирование, развертка.

**План изучения темы** (перечень вопросов, обязательных к изучению):

1. Центральное, параллельное, прямоугольное проецирование.
2. Чертеж и его свойства. Нахождение проекций точек, линий. Построение третьего вида по двум заданным. Развертки поверхностей.

#### **Краткое изложение теоретических вопросов:**

Изображения на чертеже выполняют по правилам проецирования. **Проецированием** называется процесс получения изображения предмета на

плоскости – бумаге, экране, классной доске и т. д. (рис. 30) Получившееся при этом изображение называют **проекцией**.

«**Проекция**» — слово латинское. В переводе на русский язык оно означает «бросать (отбрасывать) вперед».

В основе правил построения изображений на чертеже лежит метод проекций. **Метод проекций** - отображение геометрической фигуры на плоскость путем проецирования ее (фигуры) точек.

Чтобы построить изображение предмета по методу проекций, необходимо через точки на предмете (например, через его вершины) провести воображаемые лучи до встречи их с плоскостью. Лучи, которые проецируют предмет на плоскость, называются **проецирующими**.

Плоскость, на которой получается изображение предмета, называется **плоскостью проекции**.

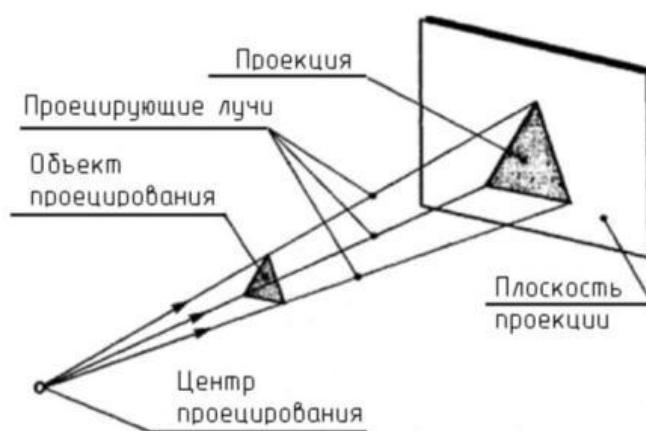


Рис. 30. Понятия проецирования

Способы изображения предметов отличаются друг от друга, как методами проецирования, так и условиями их построения. Одни способы дают более наглядное изображение, нетрудны для построения, другие менее наглядны, но зато более просты для построения.

Чтобы выяснить, что представляет собой метод проекций, обратимся к примерам.

Поместим перед электрической лампочкой какой-нибудь предмет. Тень, полученную на стене, можно принять за проекцию предмета. Положите на бумагу какой-нибудь плоский предмет и обведите его карандашом. Вы получите изображение, соответствующее проекции этого предмета.

Посмотрим процесс получения проекций геометрических фигур, из которых состоят дорожные знаки. Для построения изображений этих геометрических фигур использован метод проекций.

На рисунке 31, б проекцией точки **А** будет точка **а**, т.е. точка пересечения проецирующего луча **Оа** с плоскостью проекций. Проекцией точки **В** будет точка **в** и т. д. Если теперь соединить на плоскости эти точки прямыми линиями, то мы получим проекцию изображаемой фигуры, например треугольника.

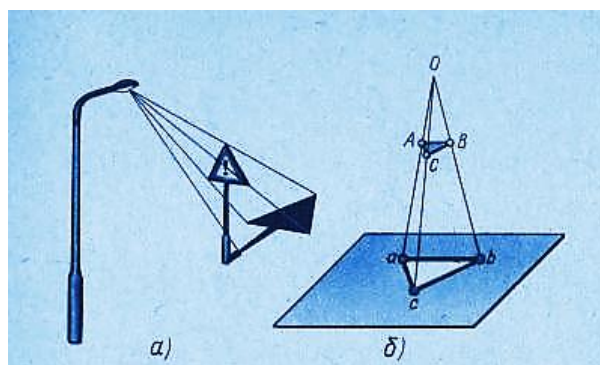


Рис. 31. Центральное проецирование

На изображениях точки в натуре, т е **точки на предмете**, будем обозначать большими (*прописными*) буквами латинского алфавита. *Проекции* этих точек на плоскость обозначают теми же, но малыми (*строчными*) буквами.

Рассмотренный пример построения изображений составляют сущность **метода проекций**.

Если проецирующие лучи, с помощью которых строится изображение предмета, расходятся из одной точки, проецирование называется **центральным** (рис. 31). Точка, из которой выходят лучи (**O**), называется **центром проецирования**. Полученное при этом изображение предмета называется **центральной проекцией**.

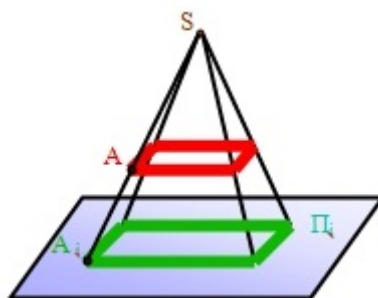


Рис. 32. Центральное проецирование на плоскости.

Величина проекции зависит от положения предмета по отношению к картинной плоскости, а также от расстояния его до этой плоскости и до центра проецирования. На рис. 32, а предмет расположен *между центром O* и *картинной плоскостью K* и поэтому его изображение получается увеличенным. Если предмет расположить *за плоскостью K* (рис. 32, б), то изображение получится уменьшенным.

Центральные проекции часто называют **перспективой**. Взаимно параллельные линии предмета, не параллельные картинной плоскости, проецируются как группа линий, сходящихся в одной точке (рис. 33).

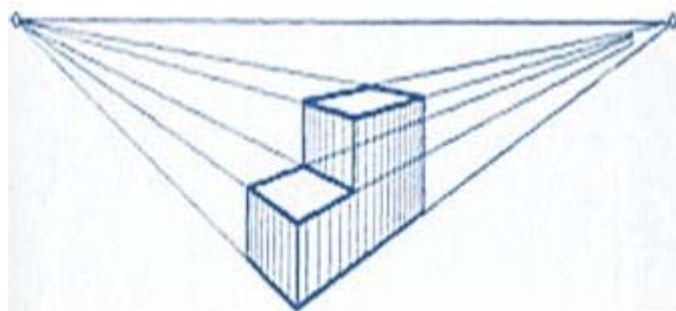


Рис. 33. Перспектива

Проекции каждой группы параллельных линий имеют свою точку схода **O1** и **O2**. Точки схода проекций всех групп параллельных линий расположены на одной прямой, называемой линией горизонта. Предмет, изображенный на рис. 33, расположен по отношению к картинной плоскости так, что ни одна из его граней не параллельна этой плоскости. Такую центральную проекцию называют *угловой перспективой*.

Изображение, полученное методом центрального проецирования, сходно с фотографией, так как оно получается примерно таким, каким его видит глаз человека. Также примерами центральной проекции являются кинокадры, тени, отброшенные от предмета лучами электрической лампочки, и др. Метод центрального проецирования используется в архитектуре, строительстве, а также в академическом рисовании – рисовании с натуры.

Если проецирующие лучи параллельны друг другу, то проецирование называется *параллельным*, а полученное изображение – *параллельной проекцией*. Примером параллельной проекции являются солнечные тени.

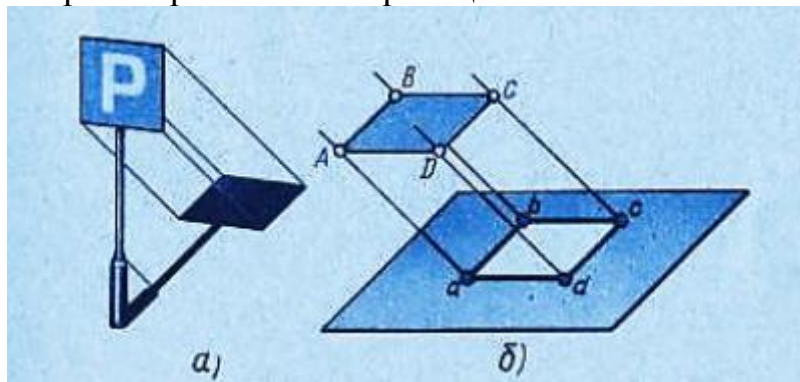


Рис. 34. Параллельное проецирование

При параллельном проецировании все лучи падают на плоскость проекций под одним и тем же углом.

Если это любой угол, отличный от прямого, то проецирование называется *косоугольным* (рис. 35). В косоугольной проекции, как и в центральной, форма и величина предмета искажаются. Однако строить предмет в параллельной косоугольной проекции проще, чем в центральной.



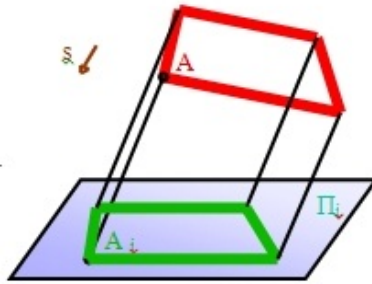


Рис. 35. Параллельное косоугольное проецирование на плоскости.

В техническом черчении такие проекции используют для построения *наглядных изображений* (рис.36).

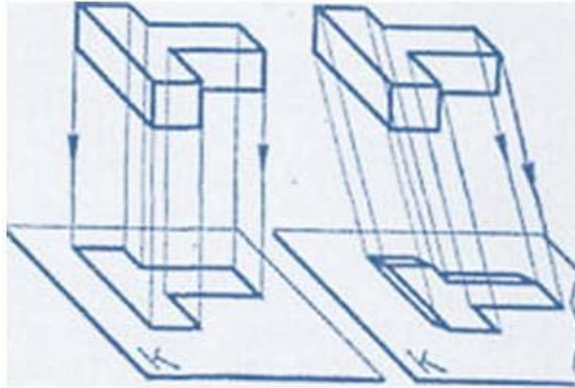


Рис. 36. Процесс получения наглядного изображения.

В том случае, когда проецирующие лучи перпендикулярны к плоскости проекций (рис. 37), т. ё. составляют с ней угол в  $90^\circ$ . проецирование называют **прямоугольным**. Полученное при этом изображение называется **прямоугольной проекцией предмета**.

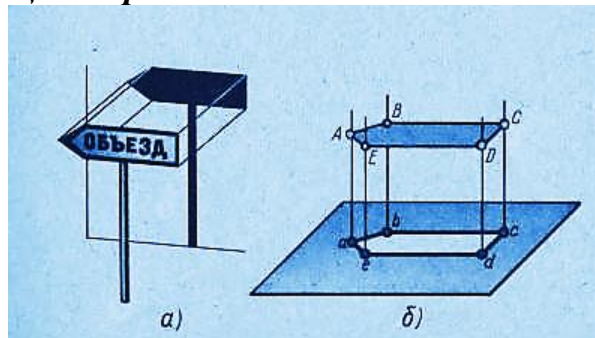


Рис. 37. Параллельное прямоугольное проецирование.

Проекционное черчение имеет большое значение для развития пространственного представления, без которого невозможно сознательно читать чертежи и тем более выполнять их (рис 38).

Прямоугольные проекции называют также **ортогональными**. Слово "ортогональный" происходит от греческих слов "orthos" - прямой и "gonia" - угол.

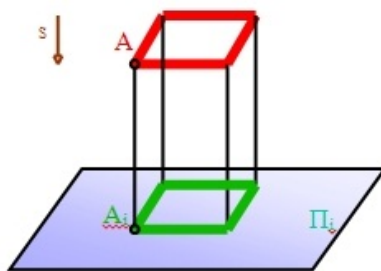


Рис. 38. Параллельное прямоугольное проецирование на плоскости

Способ прямоугольного проецирования является *основным* в черчении. Он используется для построения изображений на чертежах и наглядных изображений предметов, так как они достаточно наглядны и выполнять их проще, чем центральные.

Чертежи в системе прямоугольных проекций дают достаточно полные сведения о форме и размерах предмета, так как предмет изображается с нескольких сторон.

Чертеж должен был достаточно *наглядным*. К наглядным относят такие изображения предметов, зрительное восприятие которых приближается (адекватно) к зрительному восприятию самих предметов в пространстве.

Процесс графического исполнения чертежа должен был достаточно *прост*. При оценке простоты выполнения чертежа следует учитывать не только количество графических операций, но и ту умственную нагрузку, которая необходима для создания и *прочтения* чертежа. Прочсть чертеж — значит понять все то, что он изображает в пространстве (натуре).

К чертежу предъявляются требования необходимой и достаточной *точности*. В зависимости от назначения чертежа допускается различная степень его точности. Например, технические чертежи, предназначенные для производства, имеют цель дать представление лишь о форме изготавливаемого предмета, размеры указаны на чертеже числами, которыми и руководствуются на производстве, не делая замеров на самом чертеже. Поэтому чертеж выполняется для четкости и наглядности сплошными основными линиями (достаточно толстыми). Однако в ряде случаев к производственным чертежам предъявляются требования высокой точности.

Если чертеж имеет целью графическое решение задачи (например, определение положения точки в пространстве; определение величины угла, отрезка и т. п.), то все построения должны быть выполнены тонкими линиями как можно точнее. Обводка тушью всегда понижает точность построений.

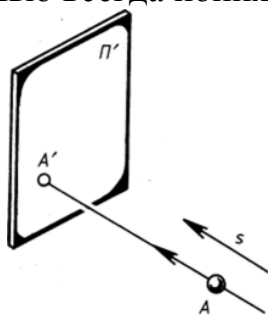


Рис. 39. Построение проецирующей точки

Остановимся коротко на свойствах обратимости чертежа. На рис. 39 показано построение точки  $A'$  — параллельной проекции точки  $A$  на плоскости проекций  $\Pi'$ , построенной по направлению  $s$  (из несобственного центра проецирования  $G$ ).

Попытаемся теперь реконструировать (восстановить) положение в пространстве точки  $A$ , если известны ее изображение  $A'$ , направление проецирования  $s$  и положение плоскости проекций  $\Pi'$  (рис. 40).

1. Зная направление  $s$ , можно через заданную точку  $A'$  провести прямую  $A'G$ , на которой должна быть расположена искомая точка  $A$  (рис. 40, а). Но где именно?

2. Ясно, что для определения точки  $A$  нужно задать еще какое-то условие. Например, пусть известно расстояние  $R$  от точки  $A$  до плоскости проекций  $\Pi'$ . Тогда положение точки  $A$  однозначно определится, если на прямой  $A'S$  отложить отрезок  $R$  (от точки  $A'$ ) или  $A = A'G \cap \Gamma$ , где  $\Gamma$  — плоскость, параллельная  $\Pi'$  и отстоящая от нее на расстояние  $R$  (рис. 40, б).

$A'$  — изображение точки  $A$  можно считать чертежом лишь тогда, когда известны все условия, однозначно определяющие положение точки  $A$  в пространстве.

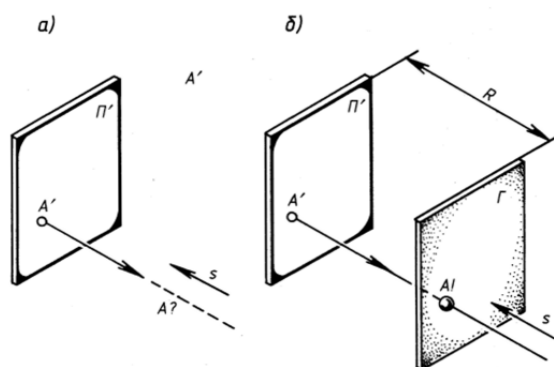


Рис. 40

С точки зрения обратимости наиболее простыми для реконструкции являются чертежи, построенные по принципу параллельного (в том числе и ортогонального) проецирования. Чертежи, построенные по принципу центрального проецирования, не так просты для реконструкции, но очень наглядны. Поэтому нередко полезно применять одновременно как те, так и другие чертежи.

Чтобы успешно выполнять и читать чертежи, надо научиться строить третьи проекции предметов по двум заданным.

Для построения проекций сначала полностью представляют себе форму предмета по заданным проекциям, а затем с помощью линий связи строят недостающую проекцию.

Рассмотрим пример. Даны две проекции заготовки специального болта (рис. 41, а); нужно построить вид слева.

Сопоставив обе проекции, устанавливают, что заготовка состоит из шестиугольной призмы, прямоугольного параллелепипеда, двух цилиндров и усеченного конуса (рис. 41, б). Объединив в воображении эти тела в единое

целое, приходят к выводу, что заготовка болта имеет форму, показанную на рис. 41, в.

Затем строят вид слева. Третьи проекции шестиугольной призмы, прямоугольного параллелепипеда, цилиндров и усеченного конуса. Пользуясь линиями связи и вспомогательной прямой, вычерчивают последовательно третью проекцию каждого из этих тел (рис. 41, г).

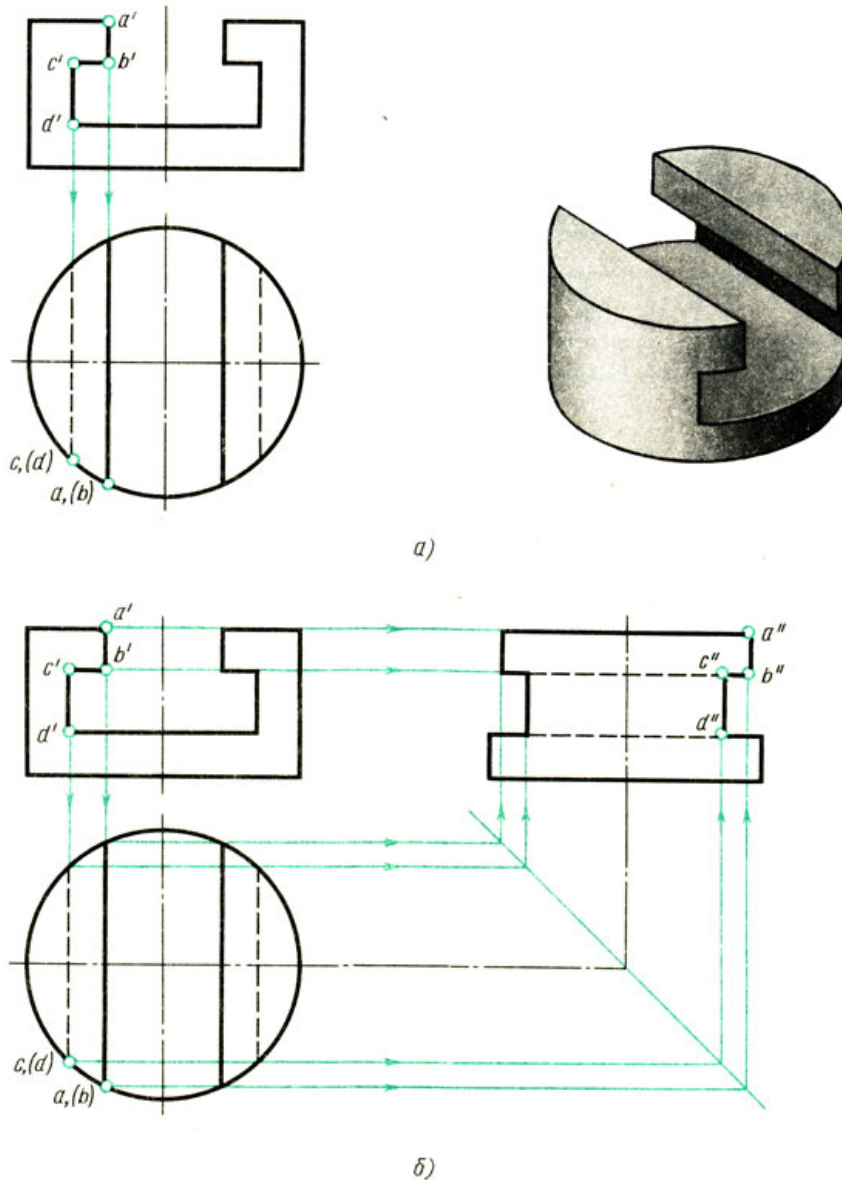


Рис. 41. Построение проекций выреза на цилиндре

### *Развертки поверхностей*

Возьмите карандаш и проведите на гранях куба (рис. 42) кратчайший путь из точки **А** в точку **В**.

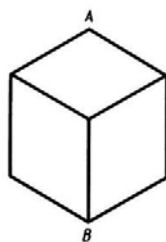


Рис . 42. Куб

Казалось бы, надо провести линию в переднюю вершину куба, а затем вниз по ребру. Но этот путь, увы, не кратчайший.

Развернём грани куба в одну плоскость, отметим точки **A** и **B** и соединим их прямыми, как показано на рис. 43.

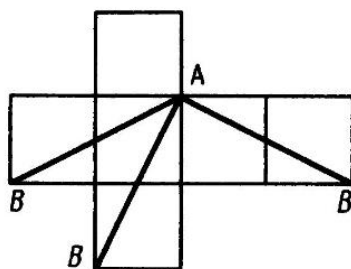


Рис. 43. Развертка куба

Кратчайший путь, как видим, проходит через середины ребер куба, а не через его вершины. Этот путь обозначен на рис. 44, сплошными тонкими линиями.

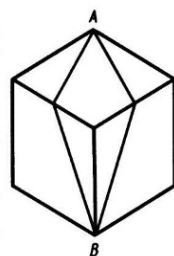


Рис. 44

Плоская фигура, полученная нами на рис. 43, называется **разверткой куба**.

**Развертки** имеют большое применение на машиностроительных заводах, обувных фабриках, в швейных мастерских. Для изготовления кожухов машин, ограждений станков, вентиляционных устройств, трубопроводов необходимо из листового материала вырезать их развертки.

**Разверткой** называется плоская фигура, полученная при совмещении поверхности геометрического тела с одной плоскостью (без наложения граней или иных элементов поверхности друг на друга).

#### **Оформление чертежа развёртки**

От линий сгиба на развёртке, которые проводят **штрихпунктирной линией с двумя точками**, проводят линии-выноски и пишут на полке «Линии сгиба». Над изображением развёртки выносят специальный знак, размеры которого изображены на рисунке 45.

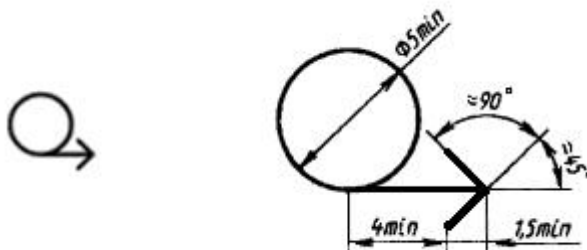


Рис.45. Обозначение развёртки

**Разверткой поверхности многогранника** называют плоскую фигуру, полученную при последовательным совмещением всех граней поверхности (многогранника) с плоскостью чертежа в последовательности их расположения на многограннике.

При построении развертки надо найти сначала истинные, **натуральные** размеры и форму отдельных элементов предмета на чертеже. В простейших случаях развертки можно вычертить, не пользуясь проекциями предмета. Например, для построения развертки куба достаточно знать размер одного ребра куба.

Рассмотрим построение разверток поверхности некоторых простейших тел.

### **Призма**

Развертка поверхности прямой **призмы** представляет собой плоскую фигуру, составленную из боковых граней – прямоугольников и двух равных между собой многоугольников оснований.

Для построения развертки прямой призмы – **параллелепипеда**, достаточно знать три размера: длину, ширину и высоту призмы (рис. 46).

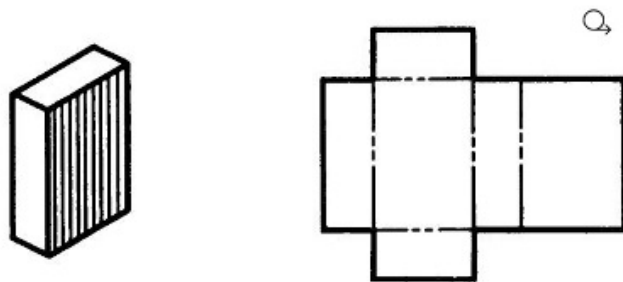


Рис. 46. Развертка поверхности параллелепипеда

Возьмём правильную **прямую шестиугольную призму** (рис. 47). Все боковые грани призмы – прямоугольники, равные между собой по ширине **а** и высоте **Н**; основания призмы – правильные шестиугольники со стороной, равной **а**.

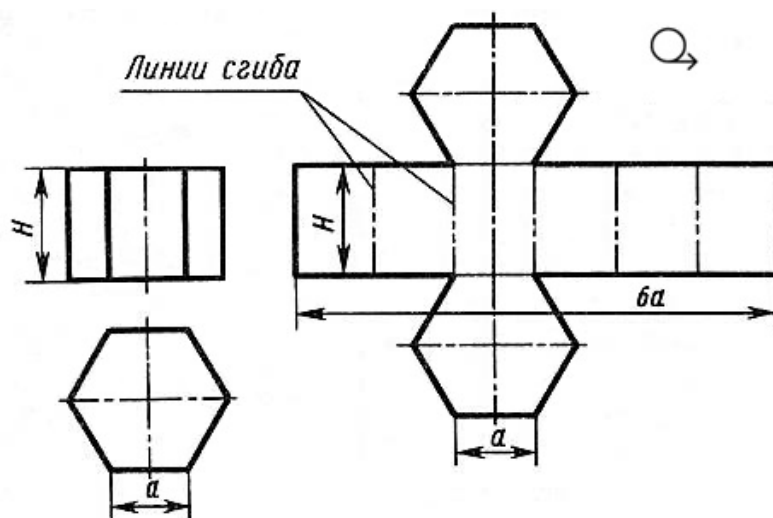


Рис. 47. Развертка поверхности прямой шестиугольной призмы

Так как истинные размеры граней нам известны, нетрудно выполнить построение развертки. Для этого на горизонтальной прямой последовательно



откладывают шесть отрезков, равных стороне основания шестиугольника, т. е. **ба**. Из полученных точек восставляют перпендикуляры, равные высоте призмы **H**, и через конечные точки перпендикуляров проводят вторую горизонтальную прямую. Полученный прямоугольник (**H** х **ба**) является разверткой боковой поверхности призмы. Затем на одной оси пристраивают фигуры оснований - два шестиугольника со сторонами, равными **а**. Контур обводят сплошной основной линией, а линии сгиба - штрихпунктирной с двумя точками.

Подобным образом можно построить развертки прямых призм с любой фигурой в основании.

### **Пирамида**

Развертка поверхности правильной пирамиды представляет собой плоскую фигуру, составленную из боковых граней - равнобедренных или равносторонних треугольников и правильного многоугольника основания. Для примера представлены развёртки **правильной четырехугольной пирамиды** (рис. 48) и **правильной пятиугольной пирамиды** (рис. 49).

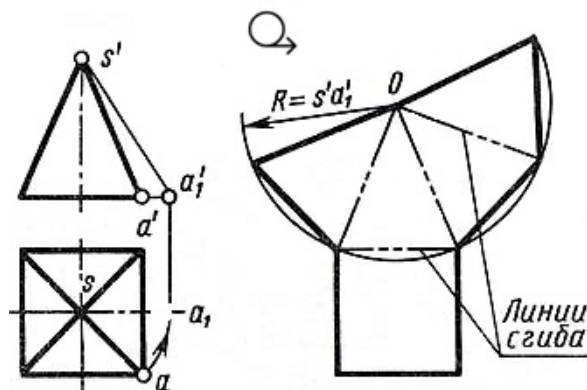


Рис. 48. Развертка поверхности правильной четырехугольной пирамиды

Решение задачи осложняется тем, что неизвестна величина боковых граней пирамиды, так как ребра граней не параллельны ни одной из плоскостей проекций. Поэтому построение начинают с определения истинной величины наклонного ребра **SA**. Определив способом вращения истинную длину наклонного ребра **SA**, равную  $s'a'_1$ , из произвольной точки **O**, как из центра, проводят дугу радиусом  $s'a'_1$ . На дуге откладывают четыре отрезка, равные стороне основания пирамиды, которое спроецировано на чертеже в истинную величину. Найденные точки соединяют прямыми с точкой **O**. Получив развертку боковой поверхности, к основанию одного из треугольников пристраивают квадрат, равный основанию пирамиды.

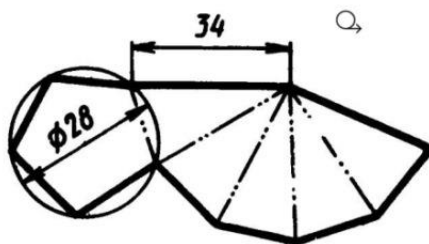


Рис. 49. Развертка поверхности правильной пятиугольной пирамиды

### **Конус**

Развертка поверхности **прямого кругового конуса** представляет собой плоскую фигуру, состоящую из кругового сектора и круга (рис. 50).

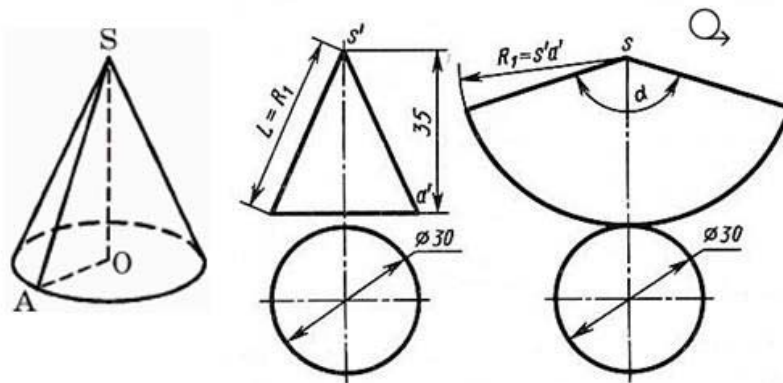


Рис. 50. Развертка поверхности прямого кругового конуса

Построение **конуса** выполняют следующим образом. Проводят осевую линию и из точки, взятой на ней, как из центра, радиусом  $R_1$ , равным образующей конуса  $s'a'$ , очерчивают дугу окружности. В данном примере **образующая**, подсчитанная по теореме Пифагора ( $a^2+b^2=c^2$ ), равна приблизительно 38 мм ( $L=\sqrt{15^2+35^2}=\sqrt{1450}\approx 38$  мм). Затем подсчитывают **угол сектора** по формуле:

$$\alpha = \frac{360^\circ R}{L},$$

где  $R$  – радиус окружности основания конуса (15 мм);  $L$  – длина образующей боковой поверхности конуса (38 мм).

В данном примере  $\alpha = 360^\circ \cdot 15/38 \approx 142,2^\circ$ .

Этот угол строят симметрично относительно осевой линии с вершиной в точке  $S$ . К полученному сектору пристраивают круг с центром на осевой линии и диаметром, равным диаметру основания конуса.

### Цилиндр

Общеизвестно также, что развертка **цилиндра** представляет собой прямоугольник, одна сторона которого равна высоте цилиндра, а другая – развернутой длине окружности основания  $2\pi R$  (рис. 51).

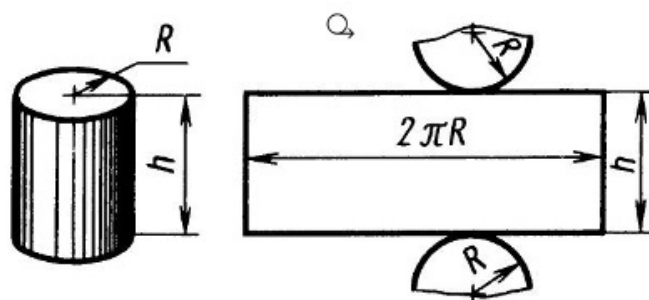


Рис. 51. Развертка поверхности прямого цилиндра

### Шар



В школе на уроках географии вы пользуетесь географическими картами. На картах мира (рис. 52, а) земной шар изображается в виде кругов — восточного и западного полушария.

Но разве развертка шара — круг или, точнее, два круга?

Попытаемся развернуть и совместить с плоскостью шаровую поверхность. Сделать это без складок и разрывов не удастся. Многие геометрические фигуры легко разворачиваются в плоскость, а шар — нет.

Если поверхность глобуса разрезать вдоль меридианов на маленькие дольки (сегменты) и выпрямить их, то в каждой из этих выпрямленных долек мы можем не заметить никаких видимых искажений. Но развертку мы получим с разрывом (рис. 52, б).

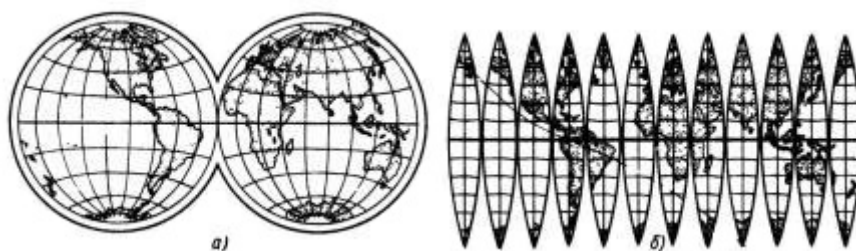
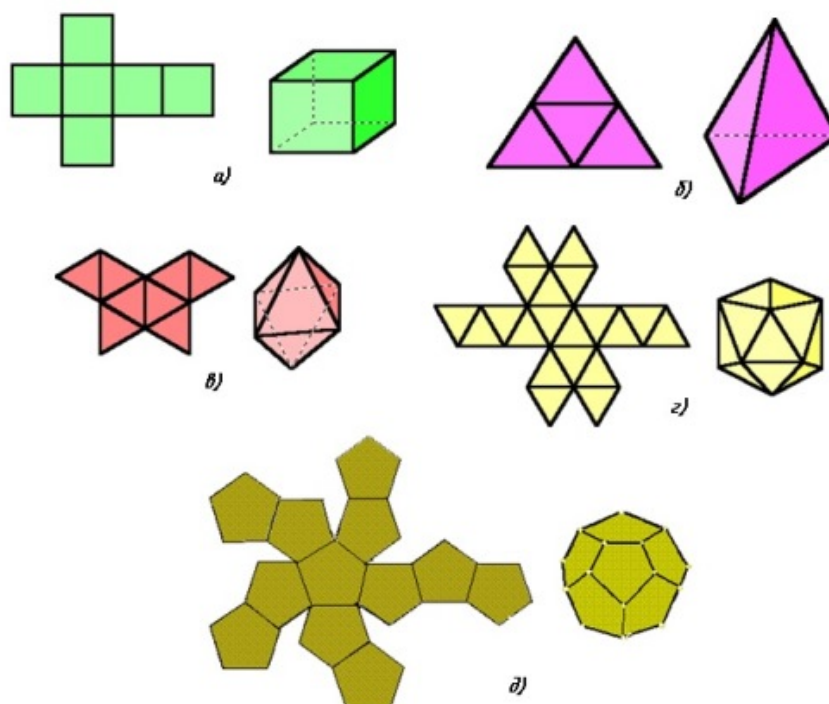


Рис. 52. Географическая карта

Именно такие «дольки» нарезают по контуру и наклеивают одну возле другой на поверхность школьного глобуса. Присмотритесь к глобусу, и вы убедитесь, что это так.

Чтобы получить карту без разрыва, приходится допускать некоторые неточности, которые сводятся к искажению направлений, расстояний и площадей, неодинаковых в разных частях карты.

Развёртки некоторых **правильных многогранников** представлены на рис. 53: а) куб, б) тетраэдр, в) октаэдр, г) икосаэдр и д) додекаэдр.



## Рис. 53. Развёртки геометрических тел

### **Лабораторные занятия**

– №5 Построение недостающих проекций деталей. (Формат А4)

### **Практические занятия**

– не предусмотрено.

### **Задания для самостоятельного выполнения**

1. Изготовить развертку Куба.

### **Форма контроля самостоятельной (внеаудиторной) работы:**

- Проверка конспекта
- Проверка чертежа

### **Вопросы для самоконтроля по теме:**

1. Дайте определение проецированию, проекции, методу проекции.
2. Перечислите методы проекции.
3. Как оформляются чертежи разверток?

## **Тема 2.2 Аксонометрические проекции**

**Основные понятия и термины по теме:** аксонометрия; аксонометрические оси; прямоугольные, косоугольные, изометрические, диметрические, триметрические проекции.

**План изучения темы** (перечень вопросов, обязательных к изучению):

1. Аксонометрические проекции: общие понятия о проекциях. Виды проекций. Изображение окружностей в различных проекциях.

### **Краткое изложение теоретических вопросов:**

#### ***Общие сведения об аксонометрических проекциях***

При составлении технических чертежей иногда возникает необходимость наряду с изображениями предметов в системе ортогональных проекций иметь более наглядные изображения. Для таких изображений применяют метод аксонометрического проецирования (аксонометрия — греческое слово, в дословном переводе оно означает измерение по осям; аксон — ось, метрео — измеряю).

Государственный стандарт устанавливает несколько видов аксонометрических проекций. Для построения наиболее наглядных изображений применяется прямоугольная изометрическая проекция (кратко -

изометрия, от греч изо - равный, одинаковый). Положение аксонометрических осей этой проекции приведено на рис. 70, а. Как видно из чертежа, оси проекции располагаются под углом  $120^\circ$  друг к другу. При построении фигур размеры отрезков по осям  $x^0$   $y^0$   $z^0$  откладывают без изменения, т. е. действительные.

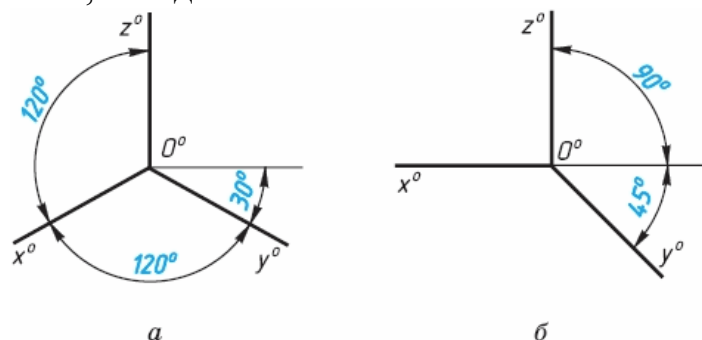


Рис. 70. Расположение аксонометрических осей

В том случае, когда действительные размеры берут только по двум осям ( $x^0$ ,  $z^0$ ), проекцию называют диметрической (от греч. ди - дважды).

Положение осей диметрической проекции дано на рис. 70, б.

**Сущность метода аксонометрического проецирования:** предмет вместе с осями прямоугольных координат, к которым он отнесен в пространстве, проецируется на некоторую плоскость так, что ни одна из его координатных осей не проецируется на нее в точку, а значит сам предмет спроецируется на эту плоскость проекций в трех измерениях.

На рис. 71 на некоторую плоскость проекций  $P$  спроецирована находящаяся в пространстве система координат  $x$ ,  $y$ ,  $z$ . Проекции  $x_p$ ,  $y_p$ ,  $z_p$  осей координат на плоскость  $P$  называются **аксонометрическими осями**.

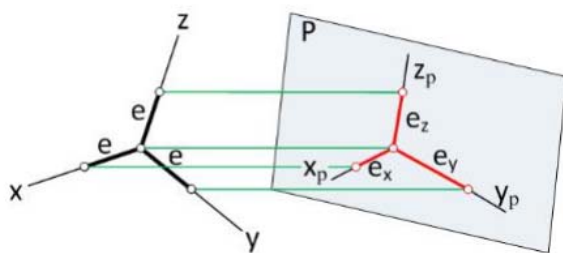


Рис. 71. Система координат аксонометрической проекции

На осях координат в пространстве отложены равные отрезки  $e$ . Как видно из чертежа, их проекции  $e_x$ ,  $e_y$ ,  $e_z$  на плоскость  $P$  в общем случае не равны отрезку  $e$  и не равны между собой. Это значит, что размеры предмета в аксонометрических проекциях по всем трем осям искажаются. Изменение линейных размеров вдоль осей характеризуется показателями (коэффициентами) искажения вдоль осей.

**Показателем искажения** называется отношение длины отрезка на аксонометрической оси к длине такого же отрезка на соответствующей оси прямоугольной системы координат в пространстве.

Показателем искажения вдоль оси  $x$  обозначим буквой  $k$ ,

по оси  $y$  – буквой  $m$ , по оси  $z$  – буквой  $n$ ,  
тогда:  $k=ex/e$ ;  $m=ey/e$ ;  $n=ez/e$ .

Величина показателей искажения и соотношение между ними зависят от расположения плоскости проекций и от направления проецирования.

В практике построения аксонометрических проекций обычно пользуются не самими коэффициентами искажения, а некоторыми величинами, пропорциональными величинам коэффициентов искажения:  $K:M:N = k:m:n$ . Эти величины называют **приведенными коэффициентами искажения**.

### **Классификация аксонометрических проекций**

Все множество аксонометрических проекций подразделяется на две группы:

**1 Прямоугольные проекции** – получены при направлении проецирования, перпендикулярном аксонометрической плоскости .

**2 Косоугольные проекции** – получены при направлении проецирования, выбранном под острым углом к аксонометрической плоскости.

Кроме того, каждая из указанных групп делится еще и по признаку соотношения аксонометрических масштабов или показателей (коэффициентов) искажения. По-этому признаку аксонометрические проекции можно разделить на следующие виды:

а) **Изометрические** - показатели искажения по всем трем осям одинаковы (изос — одинаковый).

б) **Диметрические** - показатели искажения по двум осям равны между собой, а третий не равен (ди — двойной).

в) **Триметрические** - показатели искажения по всем трем осям не равны между собой. Это аксонометрия (большого практического применения не имеет).

### **Прямоугольные аксонометрические проекции**

#### **Прямоугольная изометрическая проекция**

В прямоугольной изометрии все коэффициенты равны между собой:

$$k = m = n, k^2 + m^2 + n^2 = 2,$$

тогда это равенство можно записать в виде  $3k^2=2$ , откуда  $k = \sqrt{2/3} \approx 0,82$  .

Таким образом, в изометрии показатель искажения равен  $\sim 0,82$ . Это означает, что в прямоугольной изометрии все размеры изображаемого предмета сокращаются в 0,82 раза. Для упрощения построений используют приведенные коэффициенты искажения  $k=m=n=1$ , что соответствует увеличению размеров изображения по сравнению с действительными в 1,22 раза ( $1:0,82 \sim 1,22$ ).

Расположение осей изометрической проекции показано на рис. 72.

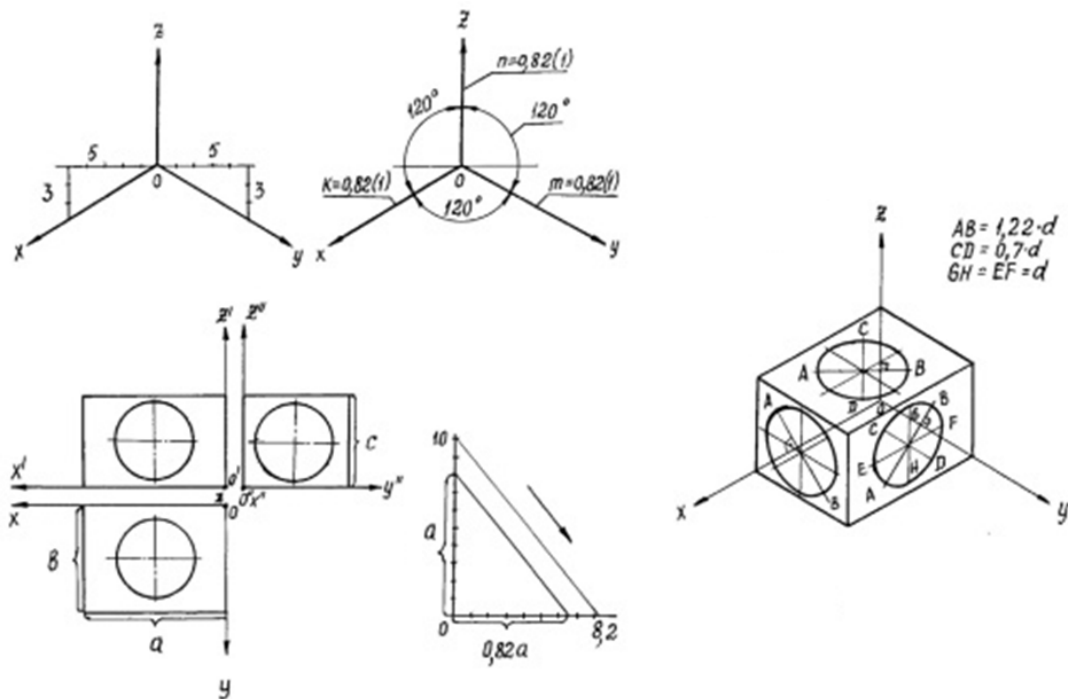


Рис. 72. Прямоугольная изометрия

### **Прямоугольная диметрическая проекция**

В прямоугольной диметрии показатели искажения по двум осям одинаковы, т. е.  $k = n$ . Третий показатель искажения выбираем вдвое меньше двух других, т. е.  $m = 1/2k$ . Тогда равенство  $k^2 + m^2 + n^2 = 2$  примет такой вид:

$$2k^2 + 1/4k^2 = 2; \text{ откуда } k = \sqrt{8/9} = 0,94;$$

$$m = 0,47.$$

В целях упрощения построений используем приведенные коэффициенты искажения:  $k = n = 1$ ;  $m = 0,5$ . Увеличение в этом случае составляет 6% (выражается числом Рисунок 4  $1,06 = 1:0,94$ ).

Расположение осей диметрической проекции показано на рис. 73.

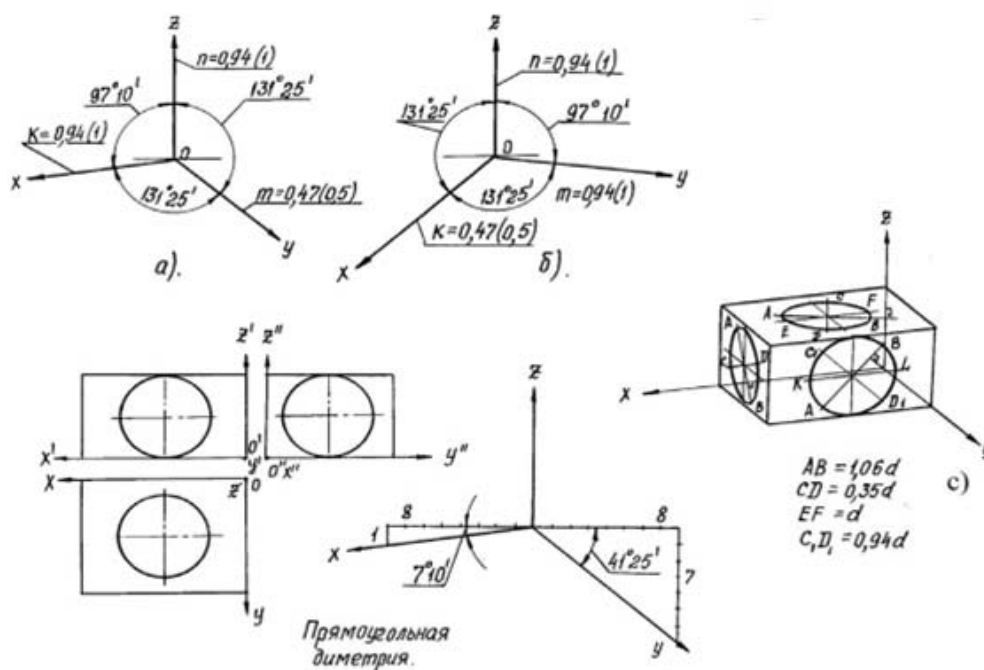


Рис. 73. Прямоугольная диметрия.

### Аксонметрические проекции многоугольников

Построение аксонометрических проекций начинают с проведения осей. Параллельно им откладывают размеры отрезков.

Рассмотрим построение аксонометрических проекций плоских геометрических фигур, расположенных в горизонтальной плоскости. Построения даны в изометрической проекции.

**Треугольник.** Симметрично точке  $O^0$  (рис. 74) по оси  $x^0$  откладывают отрезки  $C^0A^0$  и  $O^0E^0$ , равные половине стороны треугольника, а по оси  $y^0$  - его высоту  $O^0C^0$ . Полученные точки  $A^0$ ,  $B^0$  и  $C^0$  соединяют отрезками прямых.

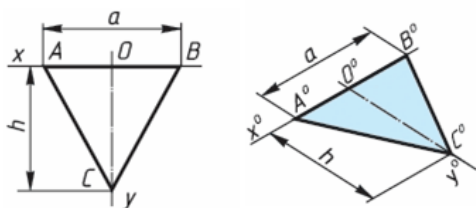


Рис. 74. Построение треугольника

**Квадрат.** По оси  $x^0$  от точки  $O^0$  (рис. 75) откладывают отрезок  $a$ , равный стороне квадрата, вдоль оси  $y^0$  - также отрезок  $a$ . Затем проводят отрезки, параллельные отложенным.

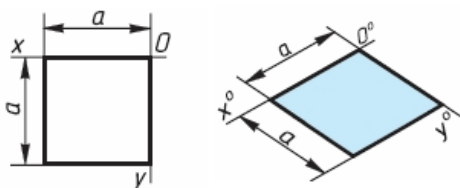


Рис. 75. Построение квадрата

**Шестиугольник.** По оси  $x^0$  вправо и влево от точки  $0^0$  (рис. 76) откладывают отрезки, равные стороне шестиугольника. По оси  $y^0$  симметрично точке  $0^0$  откладывают отрезки, равные половине расстояния  $L$  между противоположными сторонами шестиугольника, т. е.  $L/2$

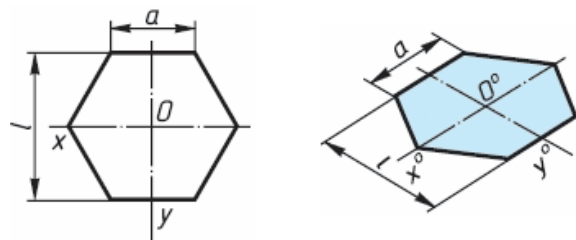


Рис. 76. Построение шестиугольника

### **Аксонометрия окружности**

В общем случае окружность в аксонометрии изображается в виде эллипса.

В прямоугольной аксонометрии большая ось этого эллипса перпендикулярна координатной оси, отсутствующей в плоскости проекций, которой параллельна плоскость окружности (рис. 77 а, б).

На этом рисунке показаны положения осей эллипсов и их размеры в прямоугольной изометрии (рис. 77, а) и в прямоугольной диметрии (рис. 77, б).

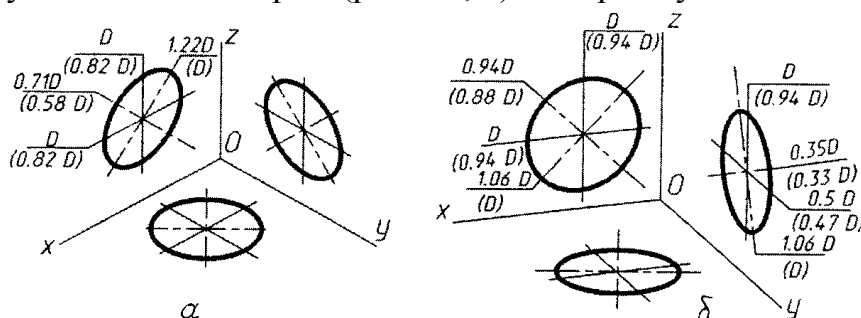


Рис. 77. Аксонометрия окружности

### **Лабораторные занятия**

– №6 Построение комплексного чертежа модели по аксонометрической проекции.

– №7 Построение изометрической проекции детали (Формат А4)

### **Практические занятия**

– не предусмотрено

### **Задания для самостоятельного выполнения**

1. Подготовить презентацию «Особенности выполнения аксонометрической проекции».

### **Форма контроля самостоятельной (внеаудиторной) работы:**

- Проверка конспекта
- Защита презентации



- Проверка чертежа

### **Вопросы для самоконтроля по теме:**

1. Для чего нужны наглядные изображения предметов?
2. Какие виды аксонометрии вы знаете?
3. Как получают аксонометрический чертеж?
4. Чем характеризуется прямоугольная изометрия?
5. Чем характеризуется прямоугольная диметрия?
6. В чём сущность метода аксонометрического проецирования?
7. Какую величину называют приведённым коэффициентом искажения?
8. Назовите основное отличие диметрии от изометрии.
9. Дайте определение косоугольным проекциям.
10. Чем отличается технический рисунок от аксонометрической проекции?

## **Раздел 3 Основы технического черчения**

### **Тема 3.1. Изображения - виды, разрезы, сечения.**

**Основные понятия и термины по теме:** разрез, сечение, вид, основной вид, местный и дополнительный вид.

**План изучения темы** (перечень вопросов, обязательных к изучению):

1. Изображения - виды, разрезы, сечения.

#### **Краткое изложение теоретических вопросов:**

Изображения предметов должны выполняться с использованием метода прямоугольного (ортогонального) проецирования. При этом предмет располагают между наблюдателем и соответствующей плоскостью проекций. При построении изображений предметов стандарт допускает применение условностей и упрощений, вследствие чего указанное соответствие нарушается. Поэтому получающиеся при проецировании предмета фигуры называют не проекциями, а изображениями. В качестве основных плоскостей проекций принимают грани пустотелого куба, в который мысленно помещают предмет и проецируют его на внутренние поверхности граней. Грани совмещают с плоскостью (рис. 30). В результате такого проецирования получают следующие изображения: вид спереди, вид сверху, вид слева, вид справа, вид сзади, вид снизу.

Изображение на фронтальной плоскости принимается на чертеже в качестве главного. Предмет располагают относительно фронтальной плоскости проекций так, чтобы изображение на ней давало наиболее полное



представление о конструктивных особенностях предмета и его функциональном назначении.

Изображения на чертеже в зависимости от их содержания разделяются на виды, сечения, разрезы.

**Вид** — изображение видимой части поверхности предмета, обращённой к наблюдателю.

Виды разделяются на *основные, местные и дополнительные*.

**Основные виды** — изображения получают путем проецирования предмета на плоскости проекций. Всего их шесть, но чаще других для получения информации о предмете используют основные три: горизонтальную, фронтальную и профильную (рис. 30). При таком проецировании получают: вид спереди, вид сверху, вид слева.

Названия видов на чертежах не надписываются, если они расположены в проекционной связи (рис. 30). Если же виды сверху, слева и справа не находятся в проекционной связи с главным изображением, то они отмечаются на чертеже надписью по типу «А». Направление взгляда указывается стрелкой, обозначаемой прописной буквой русского алфавита. Когда отсутствует изображение, на котором может быть показано направление взгляда, название вида надписывают.

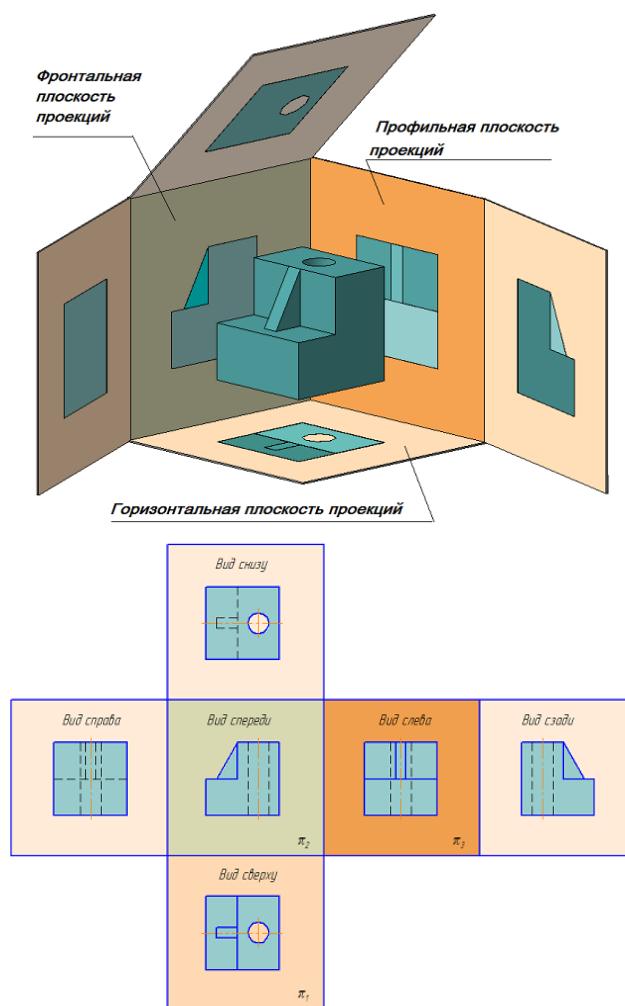



Рис. 30. Образование основных видов

**Местный вид** — изображение отдельного ограниченного места поверхности предмета на одной из основных плоскостей проекций. Местный вид можно располагать на любом свободном месте чертежа, отмечая надписью типа «А», а у связанного с ним изображения предмета должна быть поставлена стрелка, указывающая направление взгляда, с соответствующим буквенным обозначением.

Местный вид может быть ограничен линией обрыва, по возможности в наименьшем размере, или не ограничен.

**Дополнительные виды** — изображение, получаемые на плоскостях, непараллельных основным плоскостям проекций. Дополнительные виды выполняются в тех случаях, если какую-либо часть предмета невозможно показать на основных видах без искажения формы и размеров. Дополнительный вид отмечается на чертеже надписью типа «А», а у связанного с дополнительным видом изображение предмета ставится стрелка с соответствующим буквенным обозначением, указывающая направление взгляда.

Когда дополнительный вид расположен в непосредственной проекционной связи с соответствующим изображением, стрелку и надпись над видом не наносят. Дополнительный вид можно повернуть, сохраняя при этом положение, принятое для данного предмета на главном изображении. При этом, к надписи «А» добавляется знак  («Повернуто»).

Основные, местные и дополнительные виды служат для изображения формы внешних поверхностей предмета. Удачное их сочетание позволяет избежать штриховых линий, или свести их количество до минимума. Для уменьшения количества изображений допускается на видах показывать необходимые невидимые части поверхности при помощи штриховых линий. Однако, выявление формы внутренних поверхностей предмета при помощи штриховых линий значительно затрудняет чтение чертежа, создает предпосылки для неправильного его толкования, усложняет нанесение размеров и условных обозначений, поэтому их использование должно быть ограничено и оправдано. Для выявления внутренней (невидимой) конфигурации предмета применяют условные изображения – разрезы и сечения.

### **Разрезы**

**Разрезом** называется изображение предмета, мысленно рассеченного одной или несколькими плоскостями.

На разрезе показывают то, что расположено в секущей плоскости и что расположено за ней.

#### **1. Классификация разрезов**

В зависимости от *числа секущих плоскостей* разрезы делятся на (Рис. 31):

- **Простые** — при одной секущей плоскости (Рисунок 2.6);
- **Сложные** — при нескольких секущих плоскостях (Рисунок 2.9, 2.10).

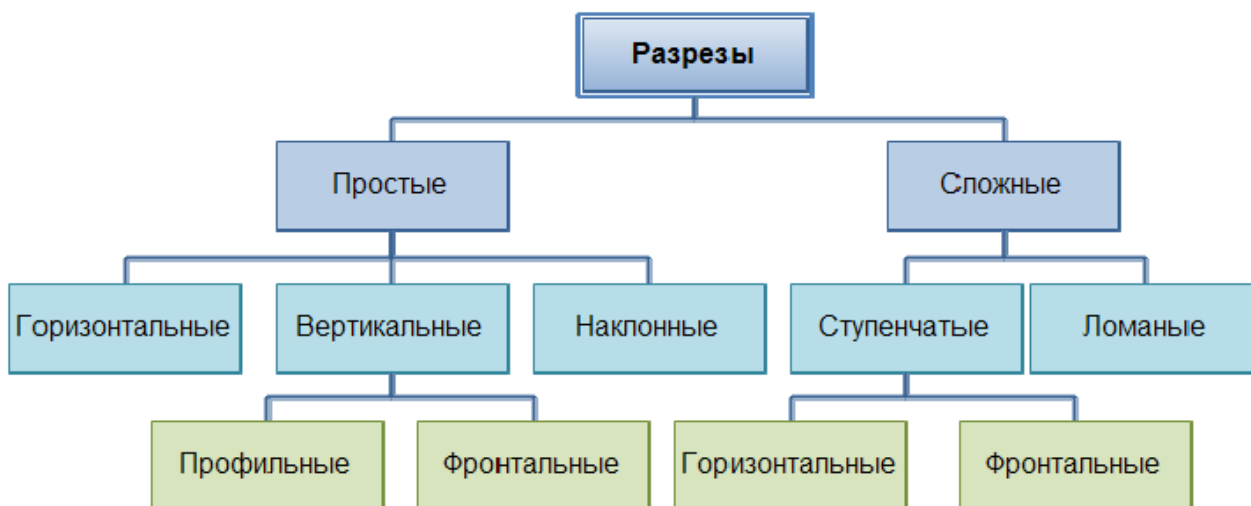


Рис. 31 — Классификация разрезов

Положение секущей плоскости показывают на основном изображении толстой разомкнутой линией (1,5s, где s – толщина основной линии). Длина каждого штриха от 8 до 20 мм. Направление взгляда показывают стрелками, перпендикулярными штрихам. Стрелки изображают на расстоянии 2-3 мм от наружных концов штрихов. Имя секущей плоскости обозначается прописными буквами русского алфавита. Буквы наносят параллельно горизонтальным линиям основной надписи независимо от положения стрелок.

Если при выполнении простого разреза, находящегося в проекционной связи с основным изображением, секущая плоскость совпадает с плоскостью симметрии, то секущая плоскость не изображается, а разрез не подписывается.

<i>Объект обозначения</i>	<i>Способ обозначения</i>
<i>Положение секущей плоскости и направление взгляда</i>	
<i>Разрез (сечение)</i>	<i>A-A или A-A (2:1)</i>
<i>Разрез (сечение) с поворотом</i>	<i>A-A ◯ или A-A(2:1) ◯</i>

Рис. 32 – Обозначения разрезов на чертеже

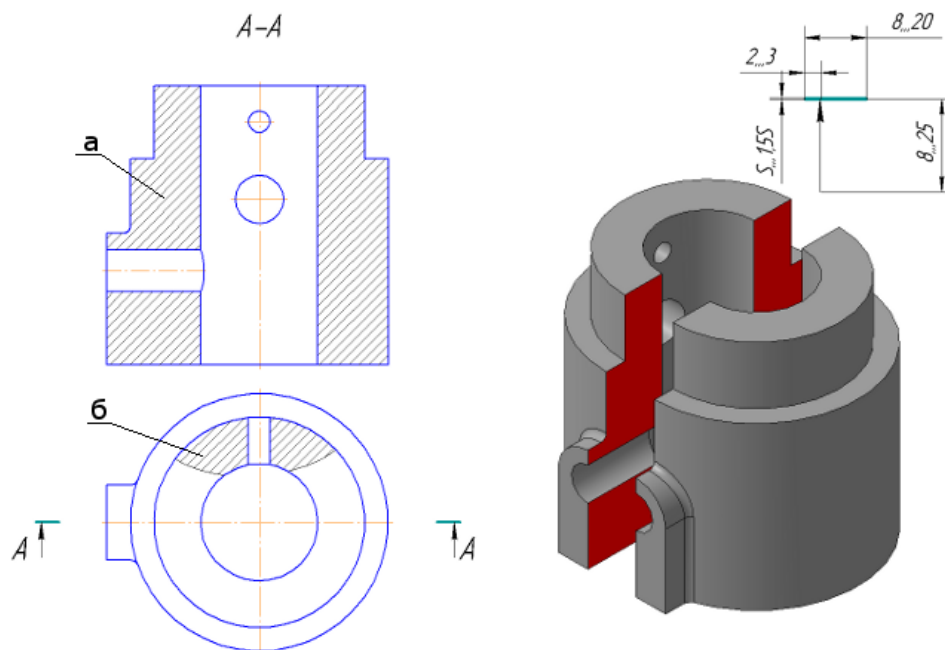


Рис. 33 – Простой разрез: а) — фронтальный; б) — местный

В зависимости от положения секущей плоскости относительно горизонтальной плоскости проекций разрезы разделяются на:

- **горизонтальные** — секущая плоскость параллельна горизонтальной плоскости проекций (Рисунок 34, б);
- **вертикальные** — секущая плоскость перпендикулярна горизонтальной плоскости проекций (Рисунок 34, в, г);
- **наклонные** — секущая плоскость составляет с горизонтальной плоскостью проекций угол, отличный от прямого (Рисунок 35).

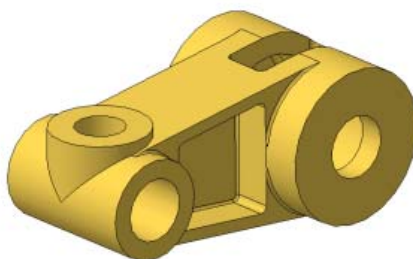


Рисунок 34, а – Модель детали «Кривошип»

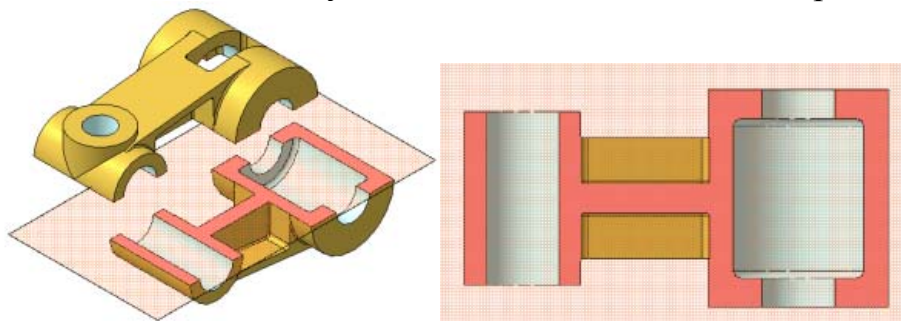


Рисунок 34, б – Простой горизонтальный разрез

**Вертикальные** разрезы называются:

- **фронтальными**, если секущая плоскость параллельна фронтальной плоскости проекций (Рисунок 34, в);

- **профильными**, если секущая плоскость параллельна профильной плоскости проекций (Рисунок 34, г).

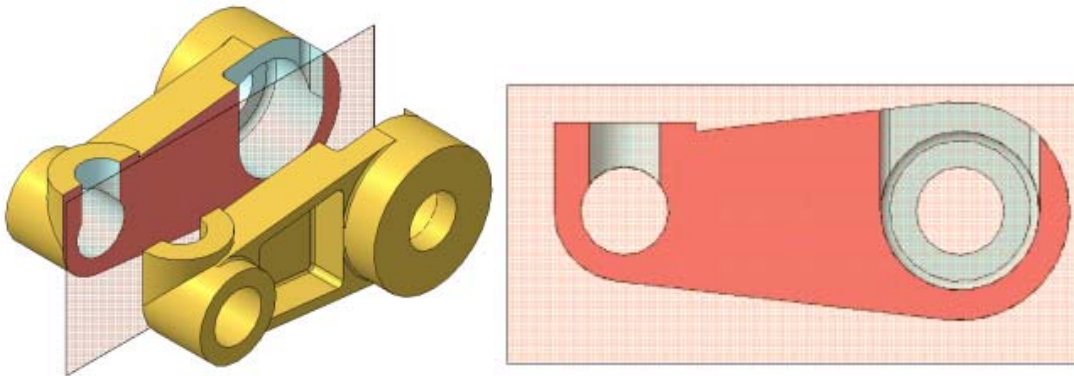


Рисунок 34, в – Простой фронтальный разрез

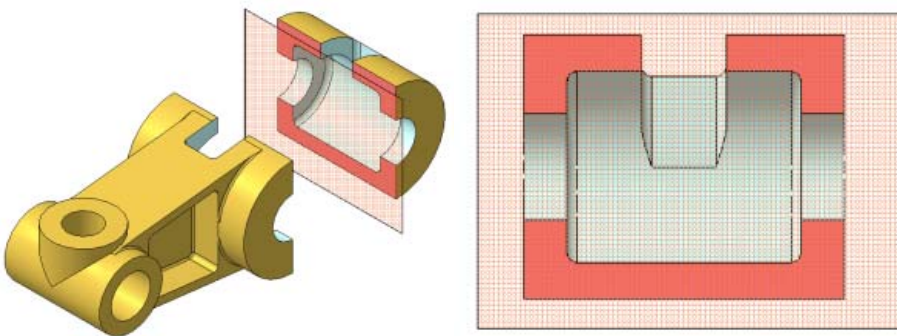


Рисунок 34, г – Простой профильный разрез

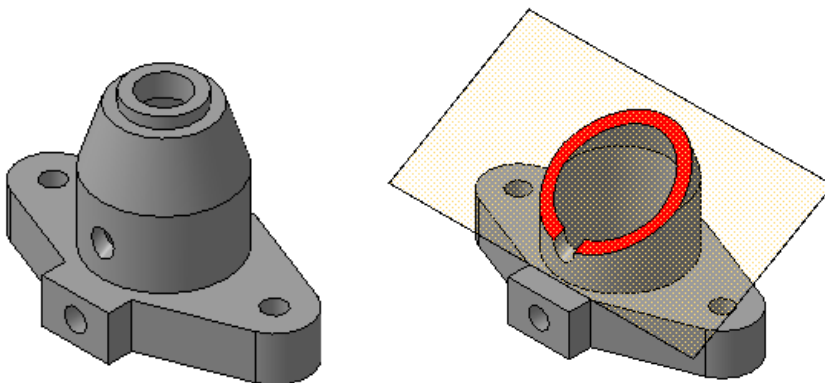


Рисунок 35 – Наклонный разрез

**Сложные** разрезы делятся на:

- **ступенчатые**, если секущие плоскости параллельны (ступенчатые горизонтальные, ступенчатые фронтальные) (Рисунок 36);
- **ломаные**, если секущие плоскости пересекаются (Рисунок 37).

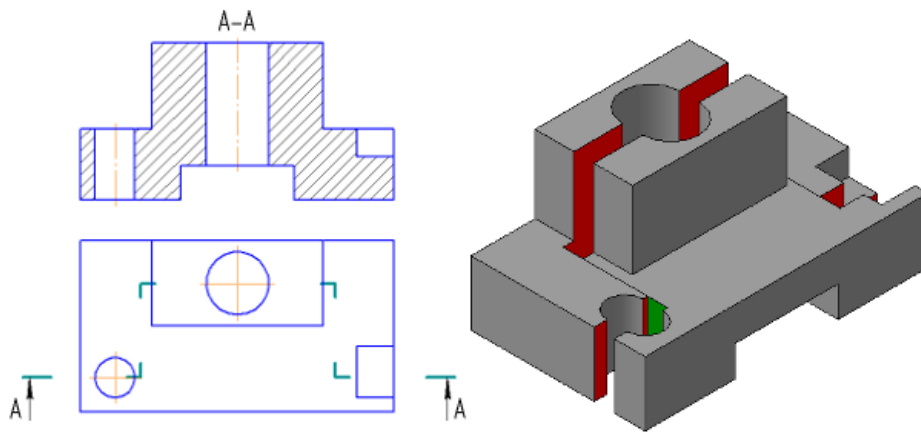


Рисунок 36 – Сложный — Ступенчатый разрез

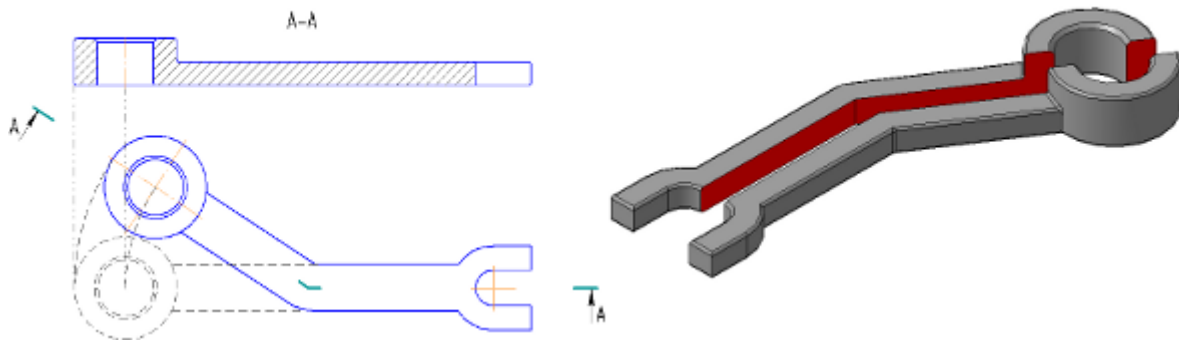


Рисунок 37 – Сложный — Ломаный разрез

Разрезы называются:

- **продольными**, если секущие плоскости направлены вдоль длины или высоты предмета (Рисунок 34, в);
- **поперечными**, если секущие плоскости направлены перпендикулярно длине или высоте предмета (Рисунок 34, г).

Разрезы, служащие для выяснения устройства предмета лишь в отдельных, ограниченных местах, называются **местными**.

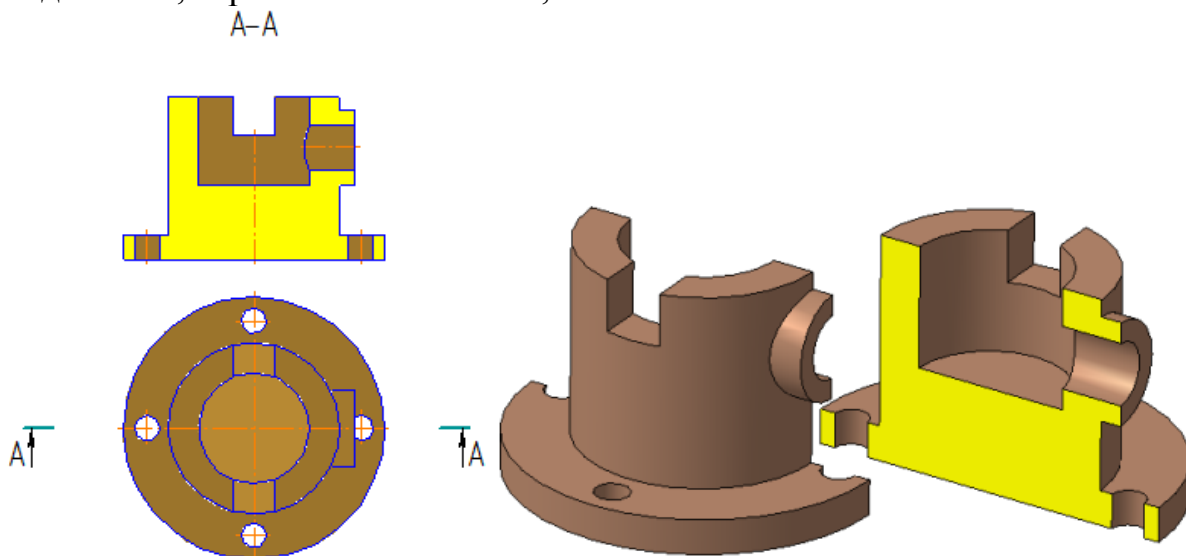


Рисунок 35, а – Примеры выполнения разрезов



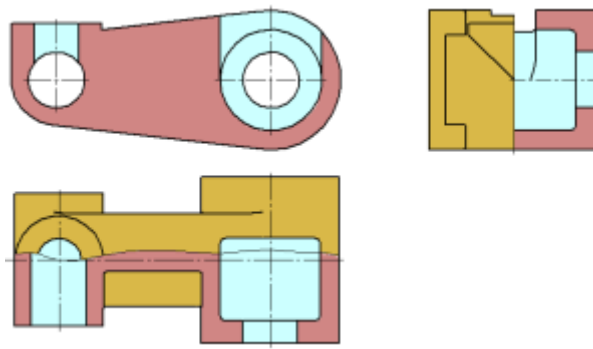


Рисунок 35, б – Примеры выполнения разрезов, совмещенных с видами

### Выполнение разрезов

Горизонтальные, фронтальные и профильные разрезы могут быть расположены на месте соответствующих основных видов (Рисунок 35, а, б).

Часть вида и часть соответствующего разреза допускается соединять, разделяя их сплошной волнистой линией или линией с изломом (Рисунок 35, б). Она не должна совпадать с какими-либо другими линиями изображения.

Если соединяются половина вида и половина разреза, каждый из которых является симметричной фигурой, то разделяющей линией служит ось симметрии (Рисунки 35, б; 36). Нельзя соединять половину вида с половиной разреза, если какая-либо линия изображения совпадает с осевой (например, ребро). В этом случае соединяют большую часть вида с меньшей частью разреза или большую часть разреза с меньшей частью вида.

Допускается разделение разреза и вида штрихпунктирной тонкой линией, совпадающей со следом плоскости симметрии не всего предмета, а лишь его части, если она представляет тело вращения. При соединении половины вида с половиной соответствующего разреза, разрез располагают справа от вертикальной оси и снизу от горизонтальной (Рисунок 36).

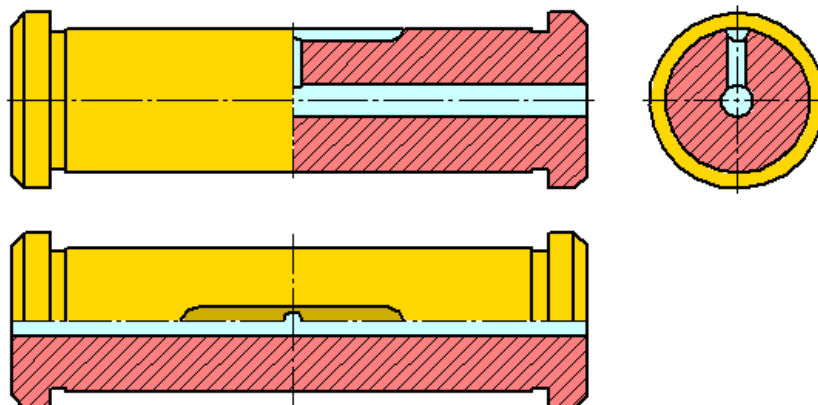


Рисунок 36

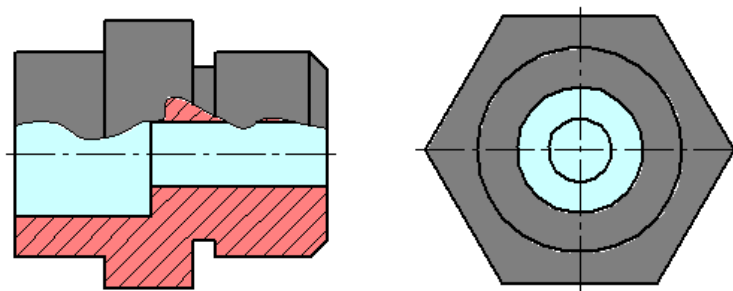


Рисунок 37

**Местные** разрезы выделяются на виде сплошными волнистыми линиями. Эти линии не должны совпадать с какими-либо другими линиями изображения (Рисунок 37).

Фигуры сечения, полученные различными секущими плоскостями при выполнении **сложного** разреза, не разделяют одну от другой никакими линиями.

Сложный ступенчатый разрез помещают на месте соответствующего основного вида или в любом месте чертежа.

При ломаных разрезах секущие плоскости условно поворачивают до совмещения в одну плоскость, при этом направление поворота может не совпадать с направлением взгляда. Если совмещенные плоскости окажутся параллельными одной из основных плоскостей проекций, то ломаный разрез допускается помещать на месте соответствующего вида (Рисунок 36).

При повороте секущей плоскости элементы предмета, расположенные за ней, вычерчивают так, как они проецируются на соответствующую плоскость, с которой производится совмещение. Допускается соединение ступенчатого разреза с ломаным в виде одного сложного разреза.

### Лабораторные занятия

- №8 Построение по аксонометрической модели чертежа с применением сечений (Формат А4)
- № 9 Построение трех видов заданной детали. Выполнение необходимых простых разрезов. (Формат А4)
- №10 Построение трех видов по двум данным. Выполнение необходимых сложных ступенчатых разрезов. (Формат А4)

### Практические занятия

- не предусмотрено

### Задания для самостоятельного выполнения

1. Подготовить презентацию «Правила выполнения разреза и сечения».

### Форма контроля самостоятельной (внеаудиторной) работы:

- Проверка конспекта
- Защита презентации



**Вопросы для самоконтроля по теме:**

1. Классификация разрезов.
2. Перечислите виды сечений.

**Тема 3.2 Технический рисунок**

**Основные понятия и термины по теме:** технический рисунок; светотень; собственная тень; падающая тень; рефлекс; полутон; свет; блик.

**План изучения темы** (перечень вопросов, обязательных к изучению):

1. Технический рисунок. Понятия, свойства, и особенности.
2. Основы технического рисования и элементы технического конструирования.

**Краткое изложение теоретических вопросов:**

***Понятие и назначение технического рисунка***

В тех случаях, когда необходимо быстро пояснить форму рассматриваемого предмета, показать его наглядно, пользуются техническим рисунком. ***Технический рисунок*** – это изображение, выполненное без применения чертежных инструментов, от руки, по правилам аксонометрии в глазомерном масштабе с соблюдением пропорций детали. При этом придерживаются тех же правил, что и при построении аксонометрических проекций: под теми же углами располагают оси, размеры откладывают вдоль осей или параллельно им.

***Правила выполнения технического рисунка***

Технические рисунки удобно выполнять на бумаге в клетку. На рис. 78 и 79 показаны способы, облегчающие работу карандашом от руки. Угол  $45^\circ$  легко построить, разделив прямой угол клетки пополам – диагональ (рис. 78, а). Для построения угла  $30^\circ$  нужно отложить 5 клеток вправо или влево и 3 клетки вверх или вниз (рис. 78, б). На рис. 79, а показано построение по клеткам окружности. Сначала на осевых линиях от центра на расстоянии, равном радиусу окружности, наносят четыре штриха. Затем между ними наносят еще четыре штриха. В заключение проводят окружность (рис. 79, б). Овал легче нарисовать, вписав его в ромб (рис. 79, г). Для этого, как и в предыдущем случае, сначала наносят штрихи внутри ромба, намечающие форму овала (рис. 79, в).

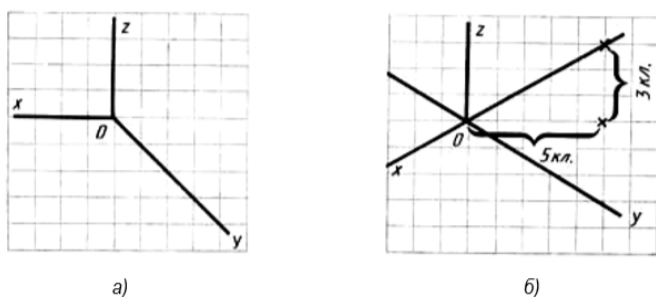


Рис. 78. Построение углов на бумаге в клетку

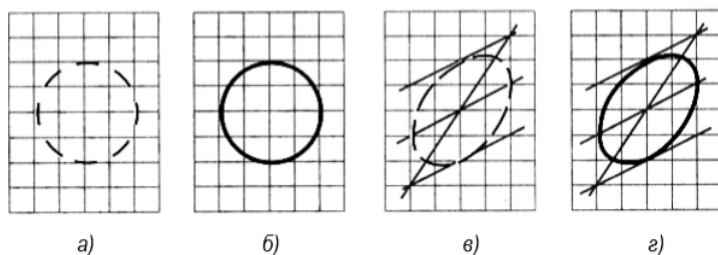


Рис. 79. Построение окружности и вала от руки

Для большего отображения объемности предмета на технических рисунках наносят штриховку (рис. 80). При этом предполагается, что свет падает на предмет слева сверху. Освещенные поверхности оставляют светлыми, а затененные покрывают штриховкой, которая тем чаще, чем темнее поверхность предмета. В технических рисунках штриховку выполняют тонкими линиями параллельно одной из сторон каждой грани.

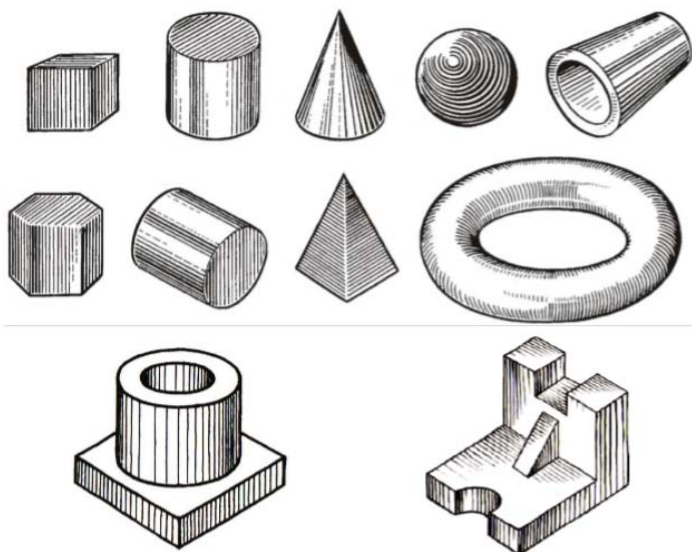


Рис.80. Примеры выполнения штриховки на технических рисунках

Технический рисунок может быть выполнен в такой последовательности:

1. В выбранном на чертеже месте строят аксонометрические оси и намечают расположение детали с учетом максимальной ее наглядности (рис. 81, а).
2. Отмечают габаритные размеры детали, начиная с основания, и строят объемный параллелепипед, охвативший всю деталь (рис. 81, б).

3. Габаритный параллелепипед мысленно расчлняют на отдельные геометрические формы, составляющие его, и выделяют их тонкими линиями (рис. 81, в).

4. После проверки и уточнения правильности сделанных намёток обводят линиями необходимой толщины видимые элементы детали (рис. 81 г, д).

5. Выполняют штриховку и выполняют соответствующую дорисовку технического рисунка (рис. 81, е).

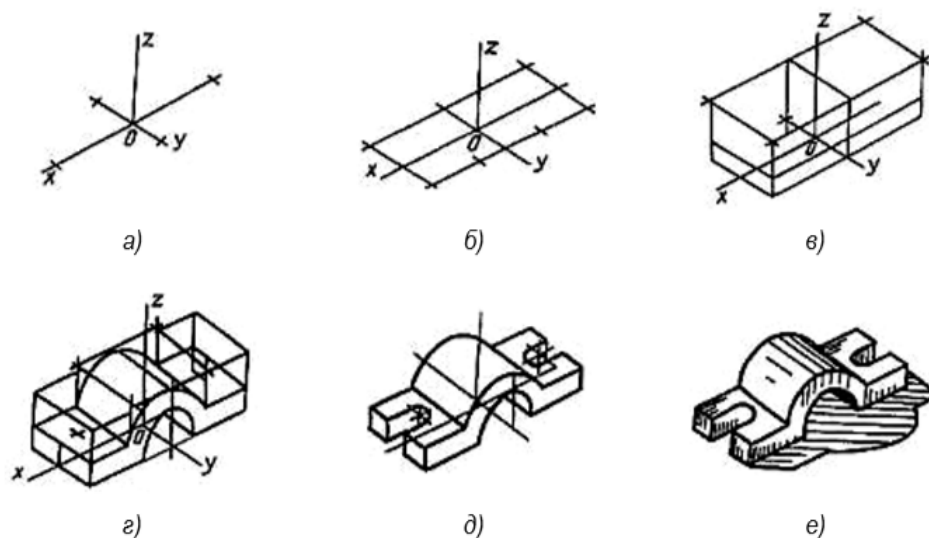


Рис. 81. Последовательность выполнения технического рисунка

Технический рисунок в практике конструирования имеет большое значение, являясь первичной формой изображения. Инженер или дизайнер, приступая к созданию проекта, чаще всего начинает свою деятельность с построения технического рисунка, ведь он выполняется гораздо быстрее, чем чертеж, и более нагляден, т.е., с такого рисунка, который обладает высокой техникой исполнения и помогает составить чертеж, сделать проект.

В зависимости от характера объекта и задачи, поставленной в конкретном проекте, технический рисунок можно выполнить либо в центральной проекции (в перспективе), либо по правилам параллельных проекций (в аксонометрии).



Технический рисунок может быть линейным (без светотени) и бьёмнопространственным с передачей светотени и цвета.

Для придания рисунку большей наглядности и выразительности в техническом рисовании применяются условные средства передачи объема с помощью оттенков — светотени. **Светотенью** называется распределение света на поверхностях предмета. Светотень играет главную роль

при восприятии объема предмета. Освещенность предмета зависит от угла наклона световых лучей. Когда световые лучи падают на предмет перпендикулярно, то освещение достигает наибольшей силы, поэтому та часть поверхности, которая расположена ближе к источнику света, будет светлее, а которая дальше – темнее.

В техническом рисовании условно принято считать, что источник света находится сверху слева и сзади рисующего.

Светотень состоит из следующих элементов: собственной тени, падающей тени, рефлекса, полутона, света и блика.

**Собственная тень** — тень, находящаяся на неосвещенной части предмета.

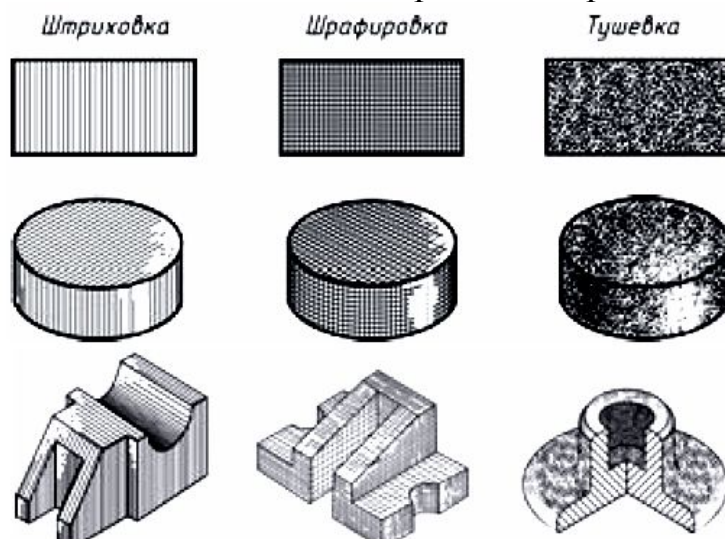
**Падающая тень** — тень, отбрасываемая предметом на какую-либо поверхность. Так как технический рисунок носит в основном условный, прикладной характер, падающие тени на нем не показывают.

**Рефлекс** — отраженный свет на поверхности предмета в неосвещенной его части. Он по тону немного светлее, чем тень. С помощью рефлекса создается эффект выпуклости, стереоскопичности рисунка.

**Полутон** — слабоосвещенное место на поверхностях предмета. Полутонами осуществляется постепенный, плавный переход от тени к свету, чтобы рисунок не получился слишком контрастным. Полутон «лепится» объемная форма предмета.

**Свет** — освещенная часть поверхности предмета.

**Блик** — самое светлое пятно на предмете. В техническом рисунке блики показывают в основном на поверхностях вращения.



Тени на техническом рисунке изображаются с помощью тушевки, штриховки (пересекающейся штриховки).

### **Лабораторные занятия**

– №11 Построение технического рисунка детали с натуры. Построение комплексного чертежа детали.

### **Практические занятия**

– не предусмотрено.

### **Задания для самостоятельного выполнения**

1. Подготовить презентацию «Особенности выполнения технического рисунка».

#### **Форма контроля самостоятельной (внеаудиторной) работы:**

- Проверка конспекта
- Защита презентации
- Проверка чертежа

#### **Вопросы для самоконтроля по теме:**

1. Для чего нужны наглядные изображения предметов?
2. Чем отличается технический рисунок от аксонометрической проекции?

## **Раздел 4 Машиностроительное черчение**

### **Тема 4.1. Винтовые поверхности и изделия с резьбой**

**Основные понятия и термины по теме:** разъемные и не разъемные соединения; резьба; цилиндрическая, коническая, наружная, внутренняя резьба; шпашка; метчик; фреза; фаска; сбег резьбы; недорез; гайка; шайба; винт; шпилька.

#### **План изучения темы** (перечень вопросов, обязательных к изучению):

1. Резьба. Разъемные и неразъемные соединения.
2. Стандартные крепежные элементы.

#### **Краткое изложение теоретических вопросов:**

##### ***Виды соединений деталей***

Каждое изделие – сборочная единица, состоит из отдельных деталей, которые соединены между собой подвижно или неподвижно. Например, в мебели (стул, стол) детали соединяются неподвижно, а в бинокле и фотоаппарате часть деталей подвижны относительно друг друга.

Подвижные и неподвижные соединения в зависимости от технических и эксплуатационных требований бывают разъемные и неразъемные.

**Разъемные** – это такие соединения, которые можно многократно собирать и разбирать без нарушения детали или их составных. К ним относятся резьбовые соединения, штифтовые, клиновые, шпоночные и шлицевые.



Рис. 113. Основные виды разъемных соединений

Разъемные соединения применяются в тех случаях, когда необходимо осуществлять разборку, настройку и ремонт изделия. Их также используют для обеспечения удобства сборочных операций.

**Неразъемные соединения** – это такие соединения, которые нельзя разобрать без нарушения детали или их составных. К таким соединениям относятся клепаные, паяные, клееные, шивные, сварные, и т.д.



Рис. 114. Основные виды неразъемных соединений

Неразъемные соединения не подлежат разборке и могут быть разъединены только в результате разрушения соединяемых деталей либо элементов, их соединяющих. Эти соединения применяются для упрощения технологии изготовления изделия или для сокращения расхода дефицитных материалов.

Среди разъемных наибольшее распространение получили резьбовые соединения. К ним относятся болтовое, шпилечное и винтовое соединения. Их еще называют крепежными. Детали этих соединений болты, винты, шпильки, гайки, шайбы. Все они имеют установленную государственным стандартом форму, размеры и условные обозначения. Пользуясь этими обозначениями, можно отыскать размеры крепежных деталей в соответствующих таблицах стандартов.

### **Резьба.**

Самую большую группу разъемных соединений составляют резьбовые соединения. Их можно разделить на два типа:

1. соединения, осуществляемые непосредственным свинчиванием деталей без применения специальных соединительных частей (рис. 115);

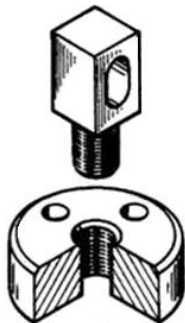


Рис. 115. Резьбовое соединение непосредственным свинчиванием.

2. соединения, осуществляемые с помощью специальных крепежных деталей — болтом, винтом, шпилькой, гайкой и т. д. (рис. 116).

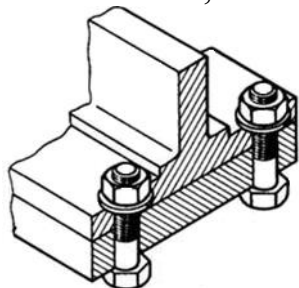


Рис. 116. Резьбовое соединение с помощью болта

Все резьбовые соединения осуществляются с помощью резьбы.

**Резьба** — это поверхность, образованная при винтовом движении плоского контура по цилиндрической (конической) поверхности.

#### **Классификация резьб**

1. По эксплуатационному назначению:

а) крепежная резьба, применяемая для свинчивания и соединения деталей с помощью крепежных изделий;

б) крепежно-уплотнительная резьба, применяемая для плотных соединений труб с помощью специальных переходных деталей, называемых фитингами (муфтами);

в) ходовая резьба, которая служит для преобразования вращательного движения в поступательное (например, домкрат, ручной пресс, кузнечный пресс и т.д.) или, наоборот, поступательного во вращательное (например, в автоматических отвертках). Её ещё называют кинематической.

2. По форме поверхности:

а) цилиндрическая — резьба, образованная на цилиндрической поверхности;

б) коническая — резьба, образованная на конической поверхности.

3. По расположению резьбы на поверхности стержня или отверстия:

а) **наружная** — резьба, образованная на наружной цилиндрической и конической поверхности (болт).



б) **внутренняя** – резьба, образованная на внутренней цилиндрической и конической поверхности (гайка).

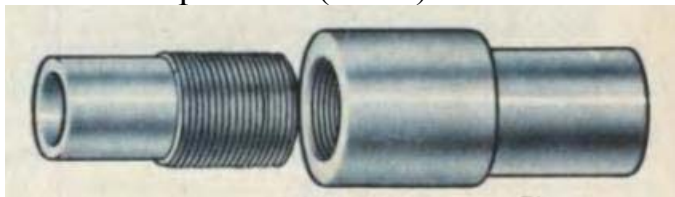


Рис. 117. Наружная (на стержне) и внутренняя (в отверстии) резьба

4. По форме профиля:

- а) треугольная;
- б) трапецеидальная;
- в) упорная;
- г) прямоугольная;
- д) круглая.

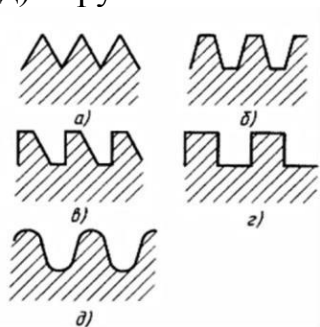


Рис. 118. Резьба: а) треугольного профиля; б) трапецеидального профиля; в) упорного профиля; г) прямоугольного профиля; д) полукруглого профиля.

5. По направлению винтовой линии:

- а) правая – резьба, образованная контуром, вращающимся по часовой стрелке и перемещающимся вдоль оси в направлении от наблюдателя;
- б) левая – резьба, образованная контуром, вращающимся против часовой стрелки и перемещающимся вдоль оси в направлении от наблюдателя.



Рис. 119. Правая и левая резьба

6. По числу заходов:

- а) однозаходная;
- б) двухзаходная;
- в) многозаходная.



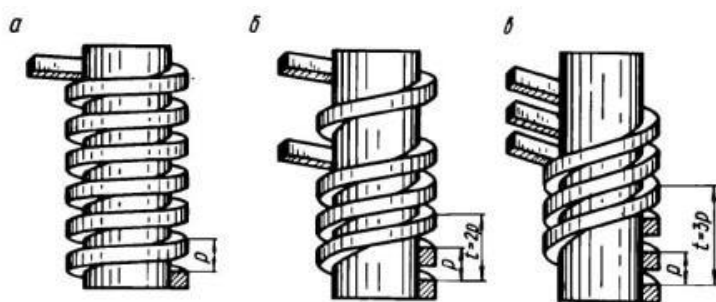


Рис.120. Винтовые поверхности: однозаходная, двухзаходная и многозаходная.

В машиностроении все резьбы делятся на:

а) **стандартизованные** резьбы (все резьбы с установленными параметрами: профилем, шагом и диаметром). Все стандартизованные резьбы однозаходные: метрическая, трубная цилиндрическая, трубная коническая, трапецеидальная, упорная и полукруглая.

б) **нестандартизованные** (специальные) резьбы (параметры не соответствуют стандартизованным). Это прямоугольная и квадратная резьбы.

### **Образование резьбы**

Для выполнения резьбы применяются различные специальные инструменты: плашки, метчики, фрезы, резцы.

**Плашка** применяется для нарезания резьбы на стержнях (болтах, винтах, шпильках), т.е. наружной резьбы.

Плашки применяют для нарезания наружной резьбы на заранее подготовленной заготовке детали – стержне диаметром  $d$ .

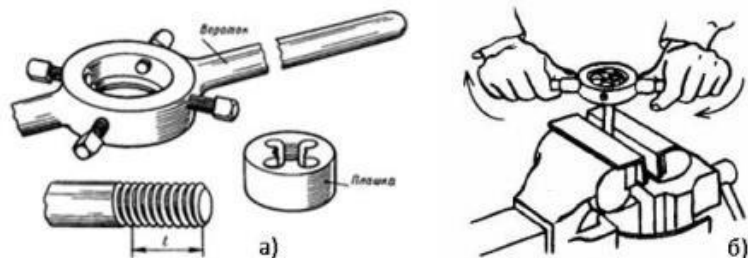


Рис. 121. Нарезание резьбы плашкой: а) инструменты; б) нарезание.

**Метчик** применяется для нарезания резьбы в отверстии (в гайке), т.е. внутренней резьбы.

Метчики применяют для нарезания резьбы на заранее просверленном отверстии детали диаметром  $d_1$ .

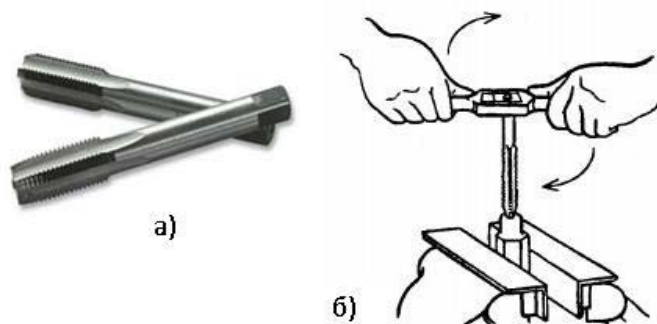


Рис. 122. Нарезание резьбы метчиком: а) инструмент; б) нарезание.

Часто резьба нарезается на токарных или револьверных станках с помощью **резца**, заточенного в соответствии с профилем нарезаемой резьбы.

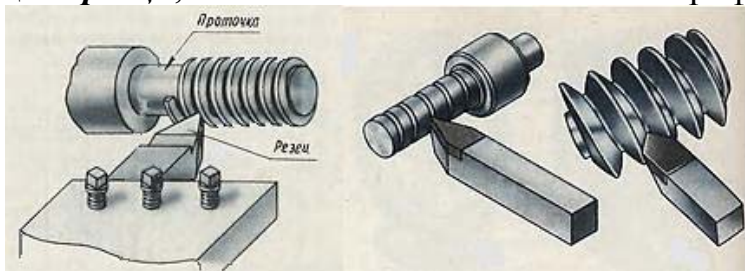


Рис.123. Нарезание резьбы резцом.

**Фреза** – режущий многозубый инструмент в виде тела вращения для обработки металлов (нарезания резьбы) резанием на фрезерном станке.



Рис.124. Фрезы.

**Основные параметры резьбы**

1. Диаметры (рис. 125):

наружный (номинальный) –  $d$ ;

средний –  $d_2$ ;

внутренний –  $d_1$ .

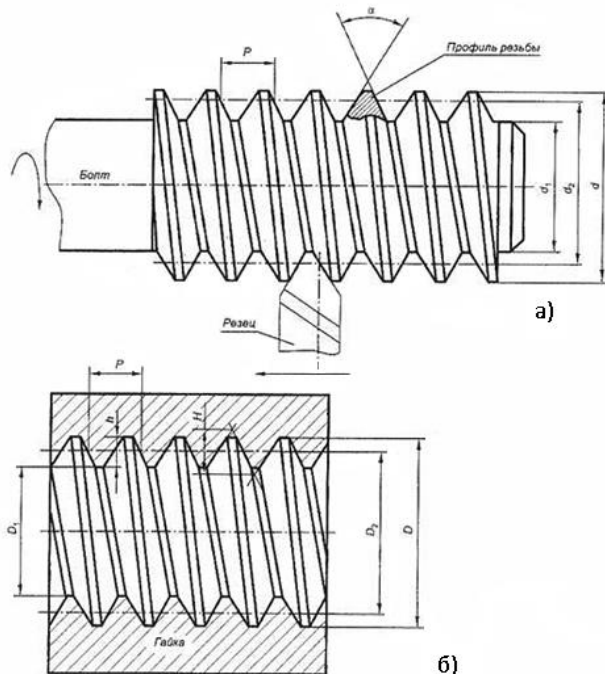


Рис. 125. Основные параметры резьбы: а) – наружная резьба; б) - внутренняя резьба.

2. Виток – путь, пройденный точкой за один оборот.

3. Профиль резьбы – контур сечения резьбы в плоскости, проходящей через её ось, устанавливается соответствующим стандартом.

4. Угол профиля (а) – угол между боковыми сторонами профиля.  
 5. Шаг резьбы (Р) – расстояние между двумя соседними витками (рис.126). Шаг резьбы бывает: крупный (не указывается на чертеже) и мелкий (указывается: М20×1,5)

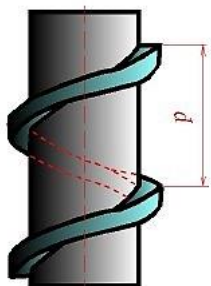


Рис. 126. Шаг резьбы

6. Ход резьбы (t) – расстояние, которое пройдет винт за один полный оборот вокруг оси  $t=n \times P$ , где n – количество заходов; P – шаг резьбы.  
 7. Длина резьбы (L) - длина полного профиля резьбы.

### Элементы резьбы

**Фаска** – это скошенная кромка стержня или отверстия. Размер фаски по ГОСТ 2.307-68 обозначается одной размерной линией с указанием высоты фаски с и угла наклона  $45^\circ$  образующей или плоскости среза (рис. 127).

**Сбег резьбы** – участок неполного профиля резьбы в зоне перехода полного профиля резьбы к гладкой поверхности.

**Недорез** – это длина участка гладкой поверхности детали со сбегом резьбы при нарезании резьбы в упор.

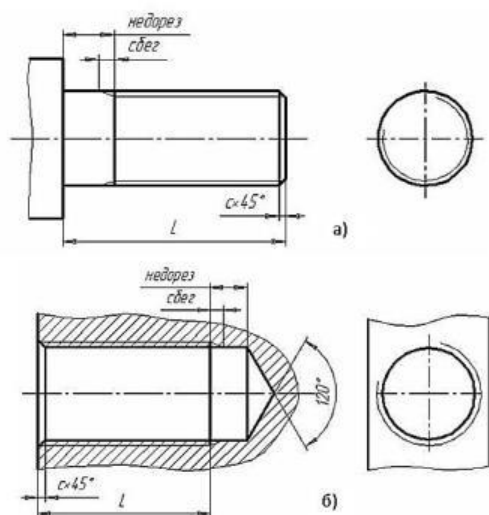


Рис. 127. Изображение резьбы с указанием элементов резьбы:  
 а) на стержне ,б) в отверстии.

### Изображение резьбы

Резьба на чертежах изображается условно. Её не рисуют такой, как мы ее видим, а вычерчивают упрощенно по определенным правилам, установленным в соответствии с ГОСТ 2.311-68.

### Резьба на стержне

Резьбу на стержне (наружную резьбу) независимо от её профиля изображают сплошными основными линиями по наружному диаметру и сплошными тонкими линиями по внутреннему диаметру резьбы (рис. 128).

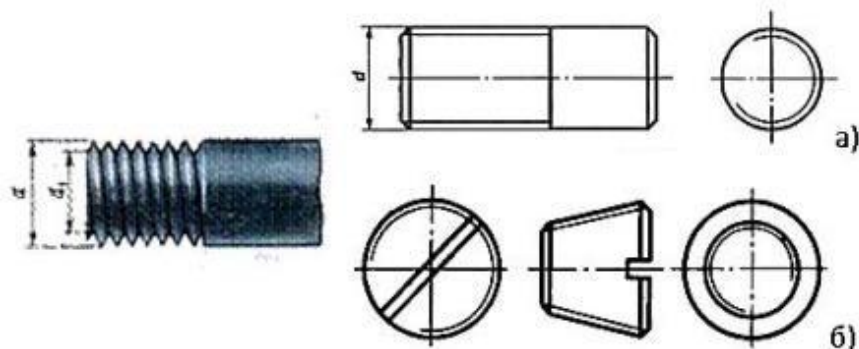


Рис. 128. Резьба на стержне: а) цилиндрическая, б) коническая.

При этом на виде слева по внутреннему диаметру резьбы проводят тонкой линией дугу, равную  $3/4$  окружности. Эта дуга может быть разомкнута в любом месте, но не на центральных линиях. Обратите внимание на то, что один конец дуги окружности не доводится до центральной линии приблизительно на 2 мм, а другой ее конец пересекает вторую центровую линию на такую же величину. При этом фаску не показывают. Внутренний диаметр резьбы при вычерчивании условно принимают равную  $0,85$  от наружного ( $d$ ) диаметра. Сплошную тонкую линию при изображении резьбы наносят на расстоянии не менее  $0,9$  мм от толстой линии и не больше шага резьбы.

### ***Резьба в отверстиях***

Резьбу, как невидимую, изображают штриховыми линиями и по наружному и внутреннему диаметрам (рис.129).

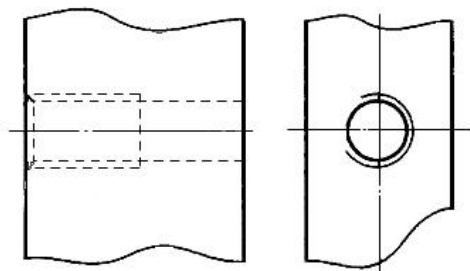


Рис.129.

Резьбу в отверстиях на разрезе показывают сплошными тонкими линиями по наружному диаметру и сплошными толстыми линиями по внутреннему диаметру. Штриховку на разрезе всегда доводят до сплошной толстой линии. Границу видимой резьбы проводят до линии наружного её диаметра и изображают сплошной толстой линией (рис. 130). Изображение резьбы в соединениях показано на рис. 131.

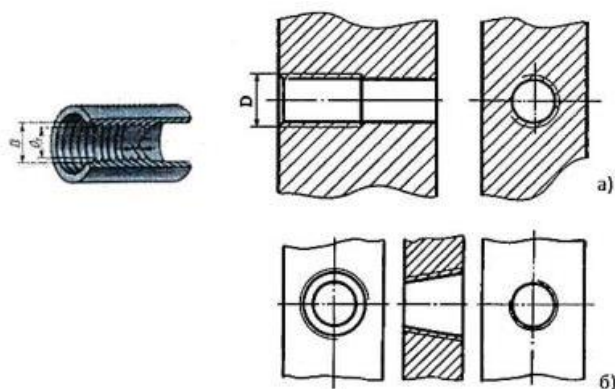


Рис. 130. Изображение резьбы в отверстии в разрезе: а) цилиндрическая, б) коническая.

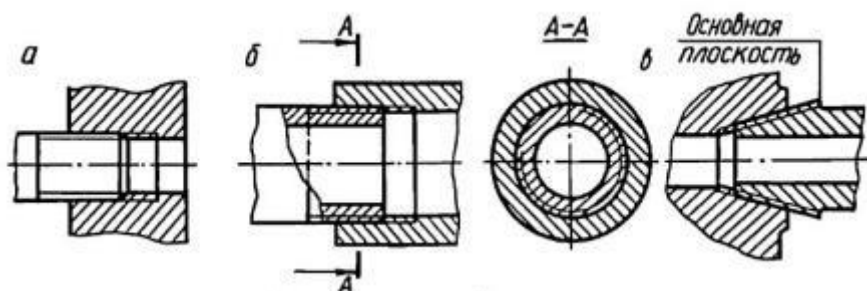


Рис.131. Изображение резьбы в соединениях: а, б – цилиндрической; в – конической.

При резьбовом соединении двух деталей одна из них имеет наружную резьбу с наружным диаметром и внутренним  $d_1$ , выполненную на наружной поверхности, а другая – внутреннюю, выполненную в отверстии с наружным диаметром и внутренним. Под размером резьбы понимается значение его наружного диаметра, который называют номинальным диаметром резьбы.

Рис.132

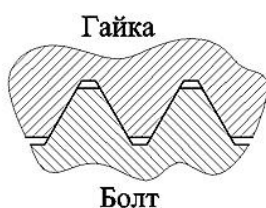


Рис. 132.

Штриховка на разрезах и сечениях всегда выполняется до сплошной основной линии, соответствующей внутреннему диаметру резьбы в отверстии или наружному диаметру резьбы на стержне (рис. 133).

В резьбовых соединениях резьба также показывается условно так, как она выполняется на стержне. Поэтому на разрезах резьбовых соединений резьба на стержне показывается полностью, а в отверстиях показывают только ту часть резьбы, которая не закрыта резьбой стержня. При изображении резьбового соединения в разрезе стержень, не имеющий полостей, не штрихуют (рис. 133).

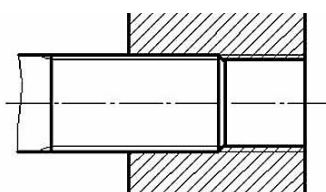


Рис. 133. Изображение резьбы резьбового соединения в разрезе

### **Обозначение резьбы**

Стандарты, устанавливающие параметры той или иной резьбы, предусматривают также её условное обозначение на чертежах. Обозначение резьбы обычно включает в себя буквенное обозначение, определяющее тип и основные размеры (наружный диаметр  $d$  и шаг  $P$ ) резьбы.

Выносные линии при обозначении резьбы нужно проводить от наружного, т.е. от большего диаметра.

Обозначение резьбы кроме конических и трубной цилиндрической определяют к наружному диаметру.

Метрическая резьба обозначается следующим образом: вначале дается условный знак резьбы  $M$ , затем указывается размер наружного диаметра, шаг резьбы, если он мелкий (крупный шаг не обозначается) (рис. 134.). Например, запись  $M 20 \times 1,5$  означает, что нарезана метрическая резьба диаметром 20 мм с мелким шагом, равным 1,5 мм.

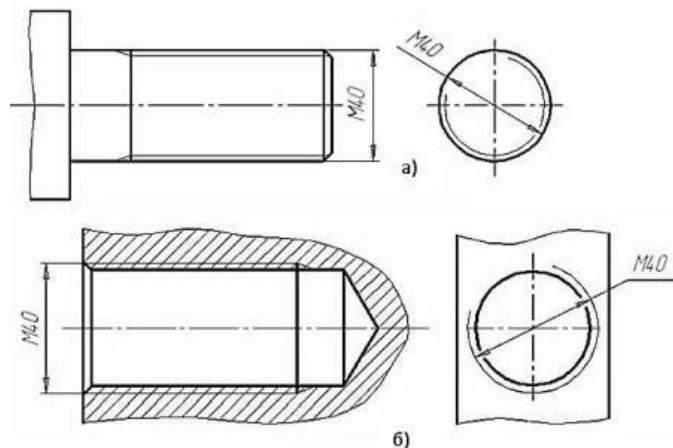


Рис. 134. Обозначения метрической резьбы: а) на стержне; б) в отверстии

Например, надпись  $M45 \times 2$  обозначает: резьба метрическая, наружный диаметр 45 мм, шаг 2 мм. Резьбу бывает правая и левая. В случае левой резьбы после ее обозначения добавляют надпись  $ЛН$ , например  $M45 \times 2ЛН$ .

Обозначения конических резьб и трубной цилиндрической резьбы наносят указательной стрелкой (рис. 135). Специальную резьбу со стандартным профилем обозначают  $Sp$  и условным обозначением профиля ( $M$  - для метрических резьб,  $Трап$  - для трапецеидальных,  $Уп$  - для упорных)



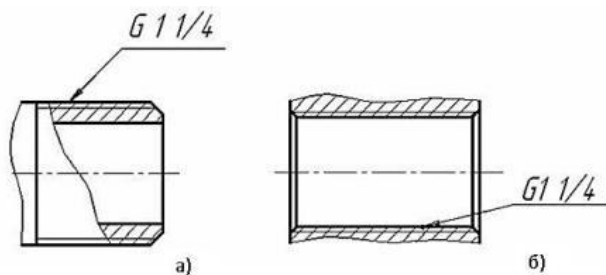


Рис. 135. Обозначения трубной резьбы: а) на стержне; б) в отверстии

Размер длины резьбы указывают без сбега. Резьбу с нестандартным профилем показывают со всеми необходимыми размерами (шагом, внутренним и наружным диаметрами, толщиной зуба, числом заходов, левым направлением резьбы и т.п.).

Размеры метрической резьбы установлены ГОСТом 9150-59.

Дюймовая цилиндрическая резьба стандартизована ОСТ НКТП 1260.

Дюймовая коническая резьба стандартизована по ГОСТ 6111-52.

Трубная цилиндрическая резьба установлена ГОСТом 6357-73.

Трубная коническая резьба стандартизована по ГОСТ 6211-69.

Трапецеидальная резьба установлена ГОСТом 9484-60.

Упорная резьба стандартизована ГОСТ 10177-62.

Наряду с перечисленными, в технике существует ряд других специальных труб, применяемых в отдельных отраслях промышленности: метрическая резьба для деталей приборов – ГОСТ 16967-71, метрическая для деталей из пластмасс – ГОСТ 11709-71, резьба для цоколей электрических ламп – ГОСТ 6042-51 и др.

Резьбы прямоугольные и квадратные – не стандартизованы.

Все разъёмные соединения можно разделить на 2 группы: резьбовые и нерезьбовые.

К **резьбовым** относятся применяются стандартные крепежные резьбовые детали: болты, винты, шпильки, гайки. Все крепежные резьбовые изделия имеют метрическую резьбу с крупным шагом, реже с мелким и изготавливаются по соответствующим стандартам, устанавливающим требования к материалу, покрытию и прочим условиям изготовления этих деталей. Каждая крепежная деталь имеет условное обозначение, в котором отражаются: класс точности, форма, основные размеры, материал и покрытие.

#### **Болтовое соединение**

Болтовое соединение состоит из 5 деталей: двух соединяемых деталей, болта, шайбы и гайки.

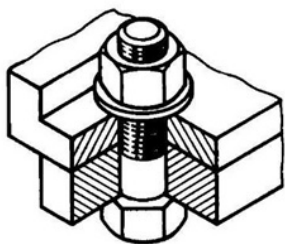


Рис. 136. Наглядное изображение болтового соединения.

**Болт** – крепежная деталь, представляющая собой цилиндрический стержень, как правило, с шестигранной головкой на одном конце и винтовой резьбой на другом.

Головки болтов могут иметь и другую форму: квадратную, прямоугольную, полукруглую с квадратным подголовком или усом. В большинстве конструкций на головке имеется фаска, сглаживающая острые края головки и облегчающая положение гаечного ключа при свинчивании (рис. 137)

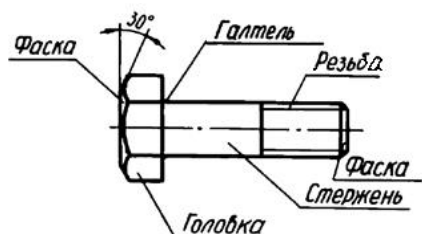


Рис. 137. Болт и его основные элементы.

Рабочий чертеж болта выполняется по размерам, взятым из соответствующего стандарта (ГОСТ 7798–70). Обратите внимание, что соединяемые детали **заштрихованы в разные стороны**. Это сделано для того, чтобы облегчить чтение чертежей, дав возможность отличить соседние детали по штриховке.

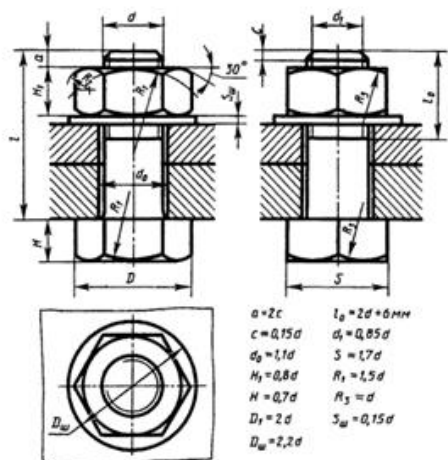


Рис. 138. Чертеж болтового соединения.

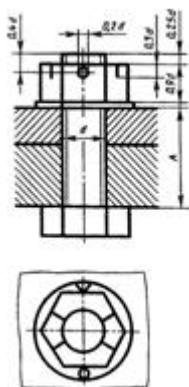


Рис. 139. Упрощенное изображение болтового соединения.



Каждому диаметру резьбы болта  $d$  соответствуют определенные размеры его головки. При одном и том же диаметре резьбы  $d$  болт может изготавливаться различной длины  $l$ , которая стандартизирована. Длина резьбы болта также стандартизирована и устанавливается в зависимости от его диаметра  $d$  и длины  $l$ .

### Обозначение

Например, запись "Болт М12х1,25х60 ГОСТ 7798-74" означает: болт с метрической резьбой 12 мм, шаг 1,25 мм (мелкий), длина болта 60 мм.

При условном изображении болтового соединения:

- а) фаски на головках болтов, гаек и стержне не изображают,
- б) зазор между стержнем болта и отверстием в соединяемых деталях не показывают,
- в) резьбу условно изображают по всей длине стержня,
- г) на видах, перпендикулярных оси резьбы, резьба изображается окружностью, соответствующей наружному диаметру резьбы, на этих же видах не изображают шайбы.

Болты, гайки и шайбы на сборочных чертежах показывают нерассеченными.

### Гайки

**Гайка** – деталь призматической формы, снабженная сквозным, а иногда глухим осевым резьбовым отверстием.

Конструктивные формы гаек весьма разнообразны. Чаще всего гайки бывают шестигранной формы с двумя фасками, квадратной формы с одной фаской, шестигранные прорезные и корончатые, имеющие радиальные пазы для их стопорения с помощью шплинтов.

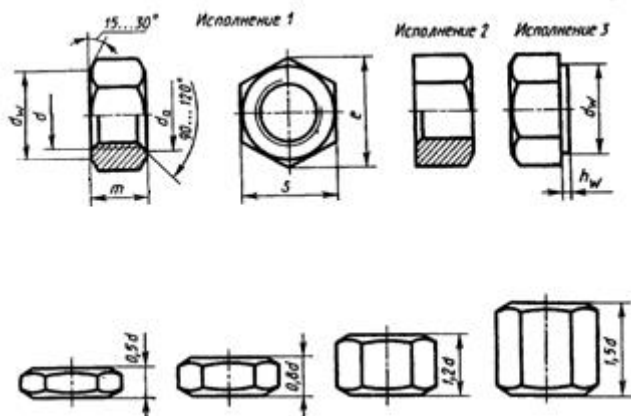


Рис. 140 гайки шестигранной формы

В машиностроении и в быту часто применяют специальные гайки: круглые, гайки-барашки, крыльчатые, круглые шлицевые, колпачковые, квадратные и др.

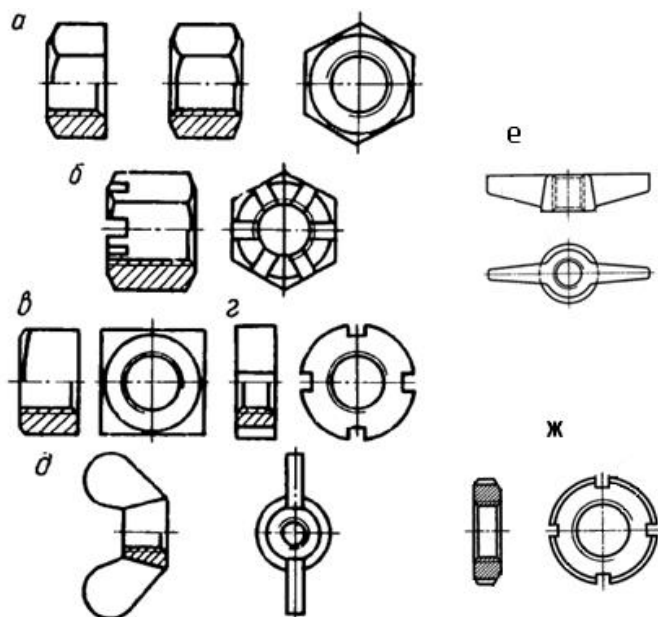


Рис. 141. Типы гаек: а) шестигранная, б) корончатая, в) квадратная, г) прорезная, д) гайка-барашек, е) крыльчатые, ж) круглые шлицевые.

Гайки навинчиваются на резьбовой конец болта, при этом соединяемые детали зажимаются между гайкой и головкой болта.

Наиболее часто используются шестигранные гайки по ГОСТ 5915–70 в двух исполнениях: с двумя и одной наружными фасками (рис. 141, а). Гайки-барашки, применяемые для заворачивания гаек без ключа (рис. 141, д), выбираются по ГОСТ 3032-76.

Чертеж гайки выполняется по размерам, взятым из соответствующего стандарта.

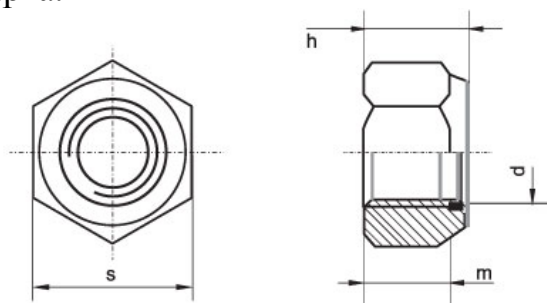


Рис. 142. Чертеж гайки

**Обозначение**

Для гайки указывают диаметр и тип резьбы.

Запись "Гайка М16 ГОСТ 5915–70 " означает: гайка с метрической резьбой, имеющая диаметр 16 мм, шаг крупный.

**Шайбы**

**Шайба** – плоский диск с круглым отверстием в центре.

Существуют шайбы плоские и пружинные.

Плоские шайбы применяются в следующих случаях:

- а) если отверстия под болты или шпильки не круглые (овальные, прямоугольные), когда мала опорная поверхность гаек;

б) если необходимо предохранить опорную поверхность детали от задигов при затяжке гайки ключом;

в) для устранения возможности самоотвинчивания гаек при испытываемых ими вибрациях или изменения температуры;

г) если детали изготовлены из мягкого материала (алюминия, латуни, бронзы, дерева и др.), в этом случае нужна большая опорная поверхность под гайкой для предупреждения смятия детали.

Различают шайбы круглые (рис. 143, а), квадратные (рис. 143, б), пружинные, многолапчатые (рис. 143, в), стопорные, сферические (рис. 143, г) (устраняющие перекося шпильки или болта при изменении положения части соединяемых деталей), быстросъемные (рис. 143, д), косые (рис. 143, е) (для выравнивания уклонов полок швеллеров и двутавровых балок) и др.

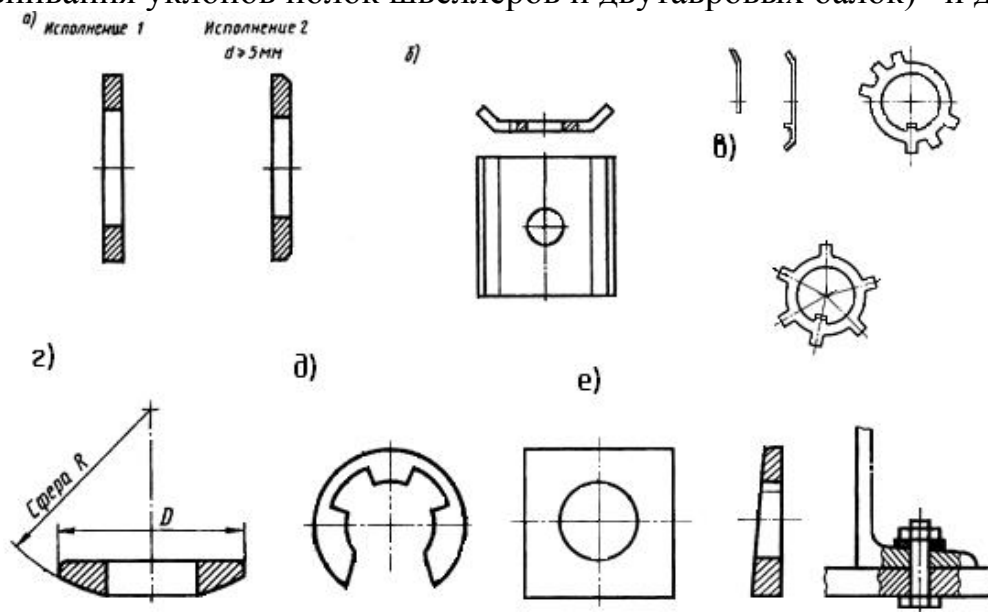


Рис. 143. Шайбы: а) круглые, б) квадратные, в) многолапчатые, г) сферические, д) быстросъемные, е) косые.

**Плоские шайбы** имеют два исполнения: исполнение 1 классов точности А и С – без фаски; исполнение 2 класса точности А – с фасками (рис. 142, а).

**Пружинные шайбы** представляют собой виток винтового выступа левого направления (рис. 144), служат для предохранения резьбовых соединений от самоотвинчивания во время эксплуатации. Пружинная шайба имеет разрез и при закручивании гайки шайба упирается в торец гайки и опорную поверхность детали, тем самым задерживая обратное вращение гайки или болта. Кроме того, пружинная шайба обеспечивает постоянное натяжение между витками резьбы болта и гайки и этим самым способствует задержке обратного поворота гайки.

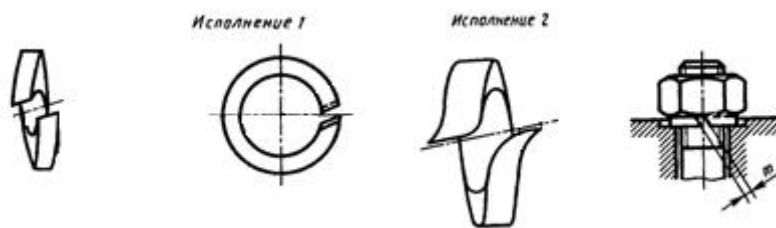


Рис. 144. Шайбы пружинные

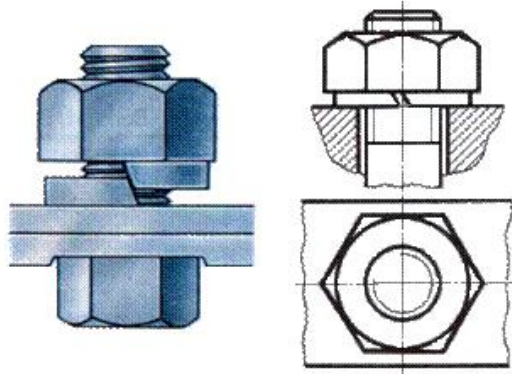


Рис. 145. Шайба пружинная: наглядное изображение и чертёж.

Шайбы могут быть различной конфигурации. Размеры шайб для болтов и гаек подбирают по ГОСТ 11371-78.

#### **Обозначение**

Для шайб указывают диаметр болта.

Запись "ШАЙБА 12" означает: шайба для болта диаметром 12 мм.

#### **Винтовое соединение**

**Винт** – резьбовой стержень, на одном конце которого имеется закладная головка.

Винт отличается от болта наличием прорези (шлица) под отвертку.

Винты производятся и из дерева, металла, пластика и других материалов.

В современной жизни использование винтов весьма обширно. Используются винты в самых различных областях промышленности: в машиностроении, строительстве железных дорог, электротехнике, строительстве, производстве мебели, изготовлении техники, электронике, при монтажных работах, при починке. Качественный винт считается очень важным элементом при возведении или ремонте домов. На мебельных предприятиях винт обязателен для того, чтобы было возможно объединять детали производимой мебели. На таких предприятиях винт обычно бывает деревянным или пластмассовым.

Винты подразделяются на два типа: крепежные и установочные.

Основные типы **крепежных винтов** различаются по форме головки (цилиндрическая, полукруглая, потайная, полупотайная).

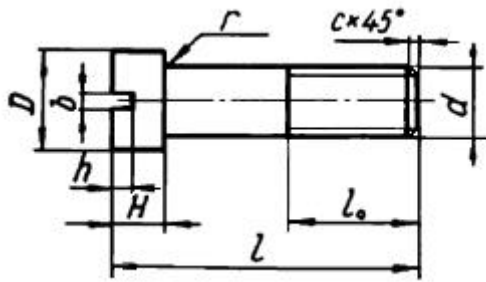


Рис. 146. Крепёжный винт и его параметры.

Винты изготавливаются с головками разных форм: цилиндрическими ГОСТ 1491–80, с полукруглой головкой ГОСТ 17473–80, с потайной головкой ГОСТ 17475-80 и др. Головки могут быть частично или полностью (рис.147) утоплены (впотай).

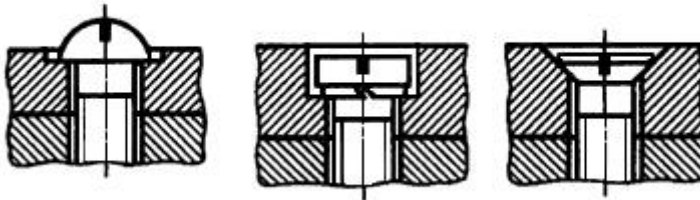


Рис. 147. Крепёжные винты

**Установочные винты** применяются для регулировки зазоров и фиксации деталей при сборке.

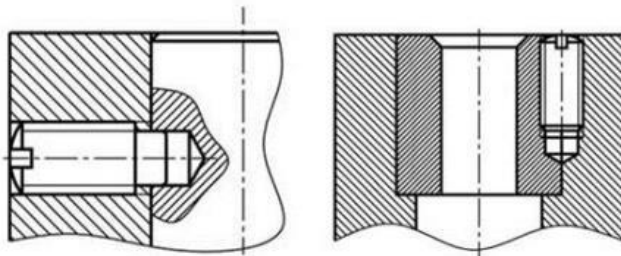


Рис. 148. Пример применения установочного винта

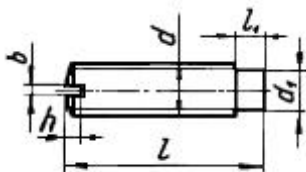


Рис. 149. Установочный винт и его параметры.

Некоторые типы установочных винтов не имеют головок.

Винтовое соединение состоит из 3 деталей: двух соединяемых деталей и винта.

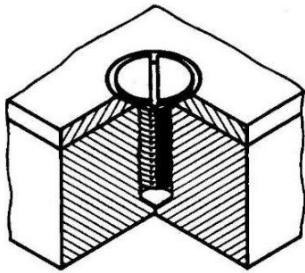


Рис. 150. Винтовое соединение: наглядное изображение.

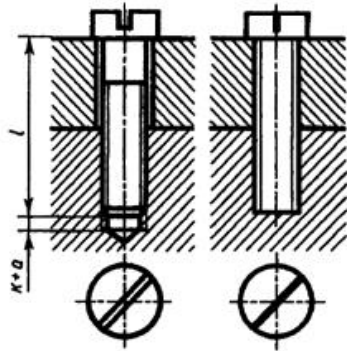


Рис. 151. Винтовое соединение: чертёж и условное изображение.

### **Лабораторные занятия**

– №12 Выполнение изображения и обозначения резьбы. Вычерчивание крепёжных деталей с резьбой (болт и гайка) (Формат А4)

### **Практические занятия**

– не предусмотрено

### **Задания для самостоятельного выполнения**

1. Подготовить презентацию «Резьбовые соединения».

### **Форма контроля самостоятельной (внеаудиторной) работы:**

- Проверка конспекта
- Защита презентации
- Проверка чертежа

### **Вопросы для самоконтроля по теме:**

1. Какое соединение называют разъемные? неразъемные?
2. Опишите классификацию резьбы.
3. Из каких элементов состоит резьба?

## **Тема 4.2. Эскизы деталей и рабочие чертежи**

**Основные понятия и термины по теме:** эскиз, рабочий чертеж, деталь.

**План изучения темы** (перечень вопросов, обязательных к изучению):

1. Назначение эскиза и рабочего чертежа
2. Выбор масштаба, формата, компоновки чертежа

**Краткое изложение теоретических вопросов:**

Изделия машиностроения и приборостроения подразделяют на виды: де-тали, сборочные единицы, комплексы и комплекты. В процессе обучения сту-денты начальных курсов получают представление о деталях и сборочных едини-цах, знакомятся с элементами их конструирования и технологии обработки.

Деталь — изделие, изготовленное из однородного по наименованию и мар-ке материала без применения сборочных операций, например, вал из одного куска металла, шатун штампованный, литой корпус и др.

Сборочная единица — изделие, составные части которого подлежат соеди-нению между собой на предприятии-изготовителе путем сборочных операций (сочленением, свинчиванием, сваркой, клепкой, развальцовкой и т.д.).

Детали — неспецифицированные изделия, так как не имеют составных частей. Сборочные единицы, а также комплексы и комплекты — специфициро-ванные изделия. Они состоят их двух и более составных частей.

Детали производят из литых, штампованных, сварных и иных заготовок, которые подвергают последующей, чаще всего механической, обработке на ме-таллорежущих станках (токарных, фрезерных, сверлильных, шлифовальных и др.). Их геометрические формы чрезвычайно разнообразны: для целей разра-ботки конструкторской документации, решения технологических и других задач осуществлена классификация деталей, в основу которой положены различные признаки. Так например, в зависимости от формы и способов изготовления различают следующие группы деталей:

- 1) детали, ограниченные преимущественно плоскостями;
- 2) детали из листового материала, полученные вырубкой, гибкой, штам-повкой и т.п.;
- 3) детали, изготавливаемые из профильного проката, труб и т.п.;
- 4) детали, ограниченные преимущественно поверхностями вращения (валы, втулки, штуцеры и т.п.);
- 5) детали, получаемые горячей объемной штамповкой;

- 6) литые детали;
- 7) зубчатые колеса и зубчатые рейки;
- 8) пружины различных типов;
- 9) детали со сложным плоским контуром;
- 10) пластмассовые и армированные изделия.

Рабочий чертеж детали — графический документ, содержащий изображение детали и другие данные, необходимые для ее изготовления и контроля. Рабочие чертежи деталей выполняют в определенном масштабе с помощью чертежных инструментов или разнообразных технических средств, включая средства автоматизированного проектирования на базе ЭВМ. Чертежи являются средством выражения замыслов ученого, конструктора и основными производственными документами, по которым изготавливают детали, производят сборку машин, механизмов, приборов.

С целью повышения качества рабочих чертежей сравнительно часто их разработке предшествует выполнение дополнительной конструкторской документации — эскизов. Эскизной документацией ограничиваются также при разовом ее использовании в производстве.

Эскиз детали — графический документ, выполненный от руки в глазомерном масштабе без использования чертежных инструментов и содержащий изображения детали и другие данные, необходимые для ее изготовления и контроля.

#### **Содержание рабочих чертежей и эскизов деталей**

Рабочий чертеж или эскиз (далее — чертеж) детали по содержанию должен отвечать требованиям ГОСТ 2.109-73, т.е. быть оптимальным документом с обоснованно-экономной информативностью. Сведения, необходимые для изготовления и контроля детали, представляются на чертеже в виде графической и текстовой информации. Общие требования к содержанию этой информации заключаются в следующем:

а) на чертеже деталь должна быть изображена в минимально достаточном для уяснения формы количестве изображений, с применением условностей, установленных стандартами;

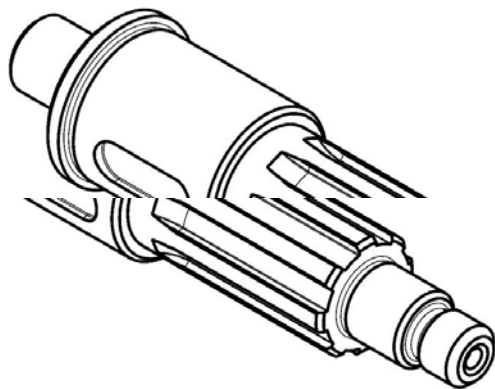
б) на чертеже должны быть нанесены геометрически полно и конструктивно правильно все необходимые размеры, обозначена шероховатость поверхностей;

в) на чертеже должны содержаться необходимые технические требования, отражающие особенности детали: материал и показатели его свойств, покрытия, предельные отклонения размеров, допуски формы и расположения поверхностей и др.

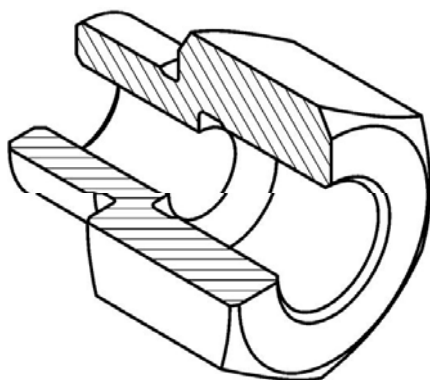
Таким образом, первое основное требование относится к форме детали, второе связано с простановкой и нанесением размеров, третье — относится к техническим требованиям. Пример рабочего чертежа, отвечающего ГОСТ 2.109-73 и современным требованиям производства,



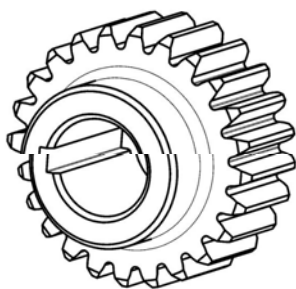
приведен на рис. 1. Полный перечень графической и текстовой информации, включаемой в рабочие чертежи и эскизы деталей, приведен в табл. 1. Вследствие начальной стадии обучения студенты 1 и 2-х курсов выполняют чертежи, содержащие неполный объем текстовой информации. Ниже излагаются сведения, раскрывающие содержание графической и текстовой частей рабочих чертежей и эскизов деталей, даются методические рекомендации по выполнению расчетно-графических работ студентов.



а)



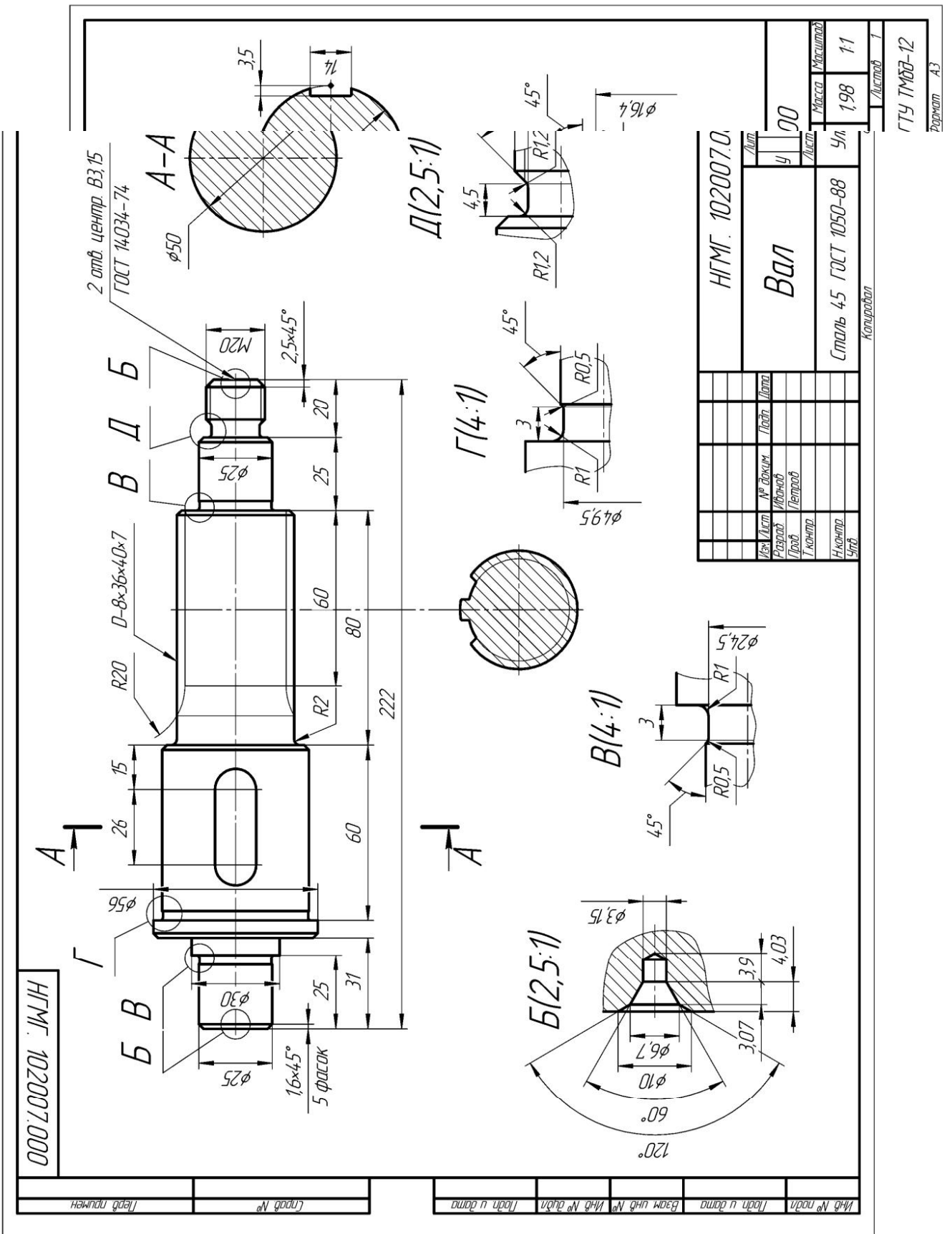
б)



в)

Рис. 1. Аксонометрические проекции (а, б, в) и чертежи (г, д, е) деталей:

вала, втулки, колеса зубчатого



г)  
Рис. 1. Аксонометрические проекции (а, б, в) и чертежи (г, д, е) деталей:  
вала, втулки, колеса зубчатого (продолжение)

### **Лабораторные занятия**

– №13 Выполнение эскизов деталей с резьбой. (Формат А4)

### **Практические занятия**

– не предусмотрено

### **Задания для самостоятельного выполнения**

1. Подготовить презентацию «Правила выполнения сборочного чертежа».

### **Форма контроля самостоятельной (внеаудиторной) работы:**

- Проверка конспекта
- Защита презентации
- Проверка чертежа

### **Вопросы для самоконтроля по теме:**

1. Для каких целей служит сборочный чертеж и каково его содержание?
2. Чем отличается габаритный чертеж от сборочного и монтажного?
3. Как на разрезе или сечении, входящем в состав сборочного чертежа, штрихуются смежные детали?

## **Раздел 5 Электротехническое черчение**

### **Тема 5.1. Общие сведения о чертежах и схемах электроустановок и условные обозначения в электрических схемах**

**Основные понятия и термины по теме:** электрическая схема, кнопка управления, реле времени.

### **План изучения темы (перечень вопросов, обязательных к изучению):**

1. Электрическая схема. Условно-графическое обозначение элементов на схемах.

### **Краткое изложение теоретических вопросов:**

Электрическая схема - это текст, описывающий определенными символами содержание и работу электротехнического устройства или комплекса устройств, что позволяет в краткой форме выразить этот текст.

Для того чтобы прочесть любой текст, необходимо знать алфавит и правила чтения. Так, для чтения схем следует знать символы - условные обозначения и правила расшифровки их сочетаний.

Основу любой электрической схемы представляют условные графические обозначения различных элементов и устройств, а также связей между ними. Язык современных схем подчеркивает в символах подчеркивает основные функции, которые выполняет в схеме изображенный элемент. Все правильные условные графические обозначения элементов электрических схем и их отдельных частей приводятся в виде таблиц в стандартах.

Условные графические обозначения образуются из простых геометрических фигур: квадратов, прямоугольников, окружностей, а также из сплошных и штриховых линий и точек. Их сочетание по специальной системе, которая предусмотрена стандартом, дает возможность легко изобразить все, что требуется: различные электрические аппараты, приборы, электрические машины, линии механической и электрической связей, виды соединений обмоток, род тока, характер и способы регулирования и т. п.

Кроме этого в условных графических обозначениях на электрических принципиальных схемах дополнительно используются специальные знаки, поясняющие особенности работы того или иного элемента схемы.

Так, например, существует три типа контактов - замыкающий, размыкающий и переключающий. Условные обозначения отражают только основную функцию контакта - замыкание и размыкание цепи.

Для указания дополнительных функциональных возможностей конкретного контакта стандартом предусмотрено использование специальных знаков наносимых на изображение подвижной части контакта. Дополнительные знаки позволяют найти на схеме контакты [кнопок управления](#), реле времени, путевых выключателей и т.д.

Отдельные элементы на электрических схемах имеют не одно, а несколько вариантов обозначения на схемах. Так, например, существует несколько равноценных вариантов обозначения переключающих контактов, а также несколько стандартных обозначений обмоток трансформатора. Каждое из обозначений можно применять в определенных случаях.

Если в стандарте нет нужного обозначения, то его составляют, исходя из принципа действия элемента, обозначений, принятых для аналогических типов аппаратов, приборов, машин с соблюдением принципов построения, обусловленных стандартом.

Электрические аппараты и их детали на схемах изображаются в нормальном положении, т. е. когда напряжение отсутствует и на аппараты не производятся механические воздействия. Иными словами, якоря всех реле, контакторов и т. п. отпущены, рубильники, разъединители, выключатели и т. п. отключены.

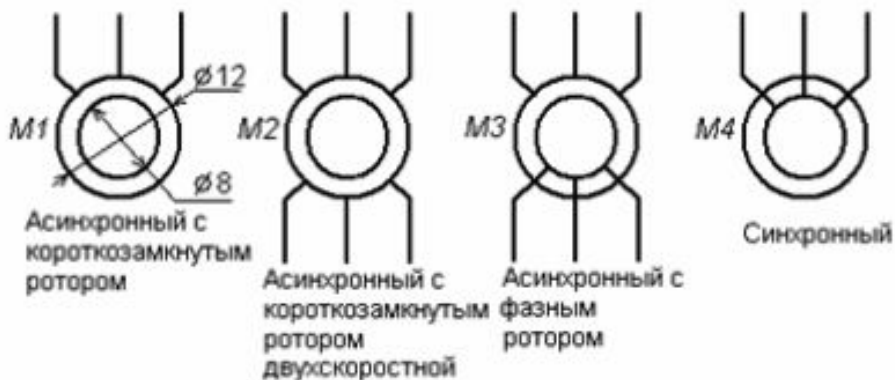
Если аппараты могут иметь только два положения (включен — отключен, якорь притянут — отпущен, кнопка нажата — отпущена и т. д.), то их контакты разделяются на нормально закрытые (НЗ) и нормально открытые (НО).

В нормальном положении аппарата нормально закрытые контакты закрыты (замкнуты), а нормально открытые открыты (разомкнуты). Нормально открытые блок-контакты открыты, а нормально закрытые закрыты, когда выключатель, с которым они связаны, отключен.

На схемах, как правило, даются диаграммы работы ключей или же кинематические чертежи (таблицы), поясняющие действие сложных аппаратов. В простых случаях ГОСТ допускает таблиц не приводить.

Условные графические обозначения и размеры некоторых элементов принципиальных схем:

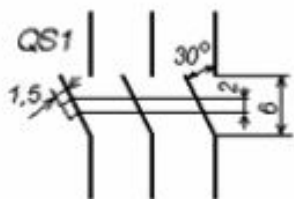
### Трёхфазные двигатели



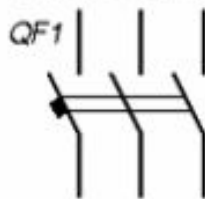
### Двигатель постоянного тока



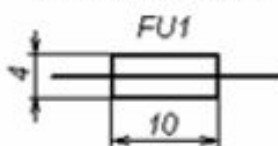
### Рубильник



### Автоматический выключатель



### Предохранитель



## Магнитный пускатель



## Тепловое реле



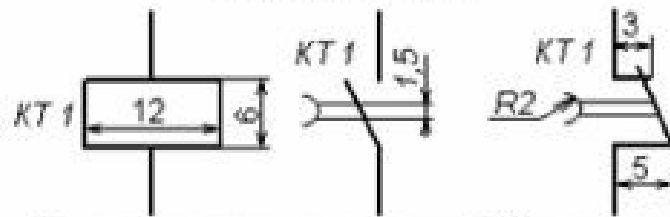
## Электромагнитное реле напряжения KV (KA - тока)



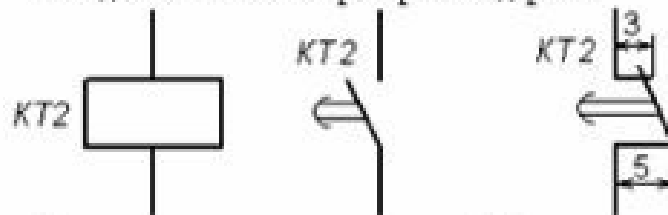
## Переключатели



## Реле времени

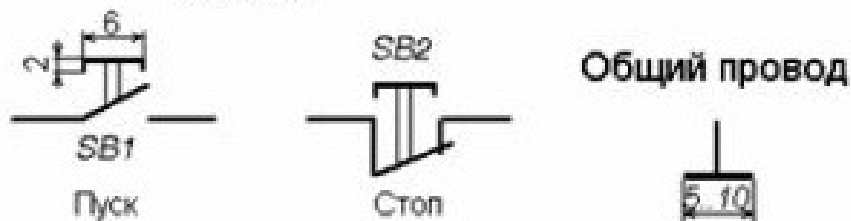


При подаче питания на катушку KT1 контакты сразу переключаются, при снятии - возвращаются в исходное состояние через время выдержки

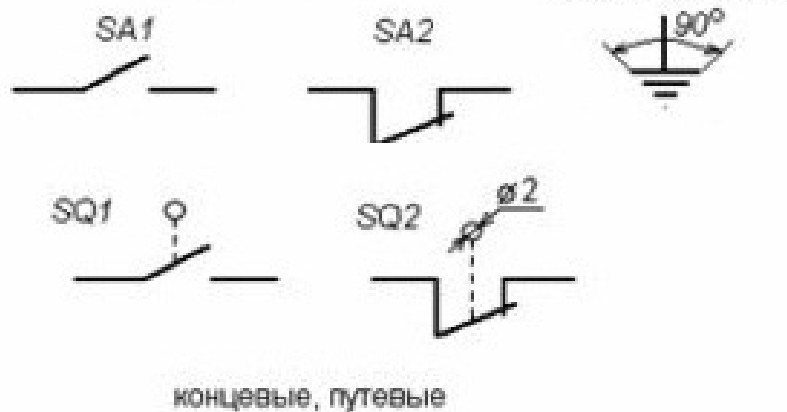


При подаче питания на катушку KT2 контакты переключаются через время выдержки

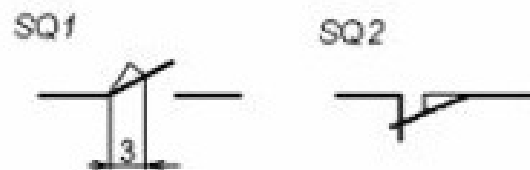
## Кнопки



## Выключатели

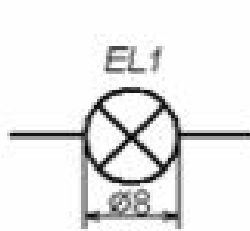


концевые, путевые

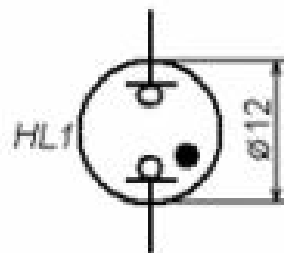




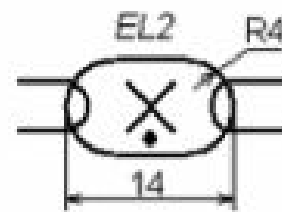
## Лампы



Накаливания

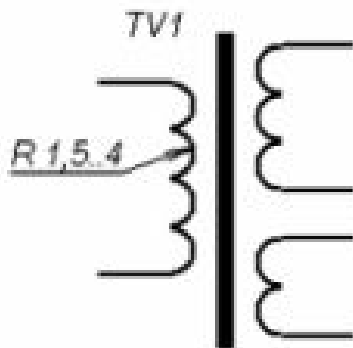


Тлеющего разряда  
(неоновая)

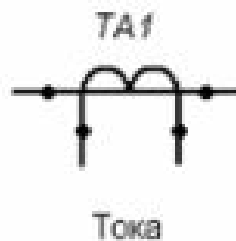


Газоразрядная  
(люминисцентная)

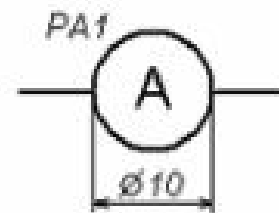
## Трансформаторы



Напряжения



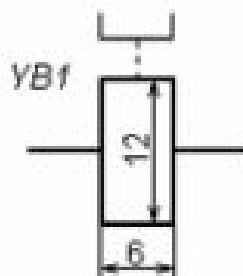
## Амперметр



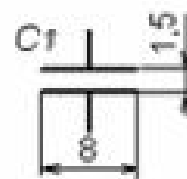
## Вольтметр



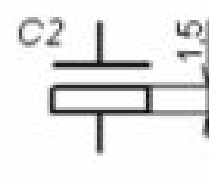
## Электромагнитная муфта, тормоз



## Конденсаторы

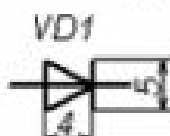


неполярный

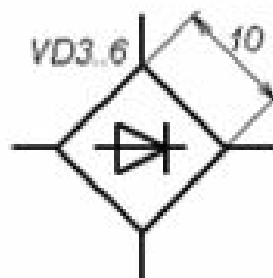


полярный

## Диоды



Диод



диодный мост

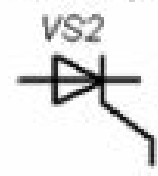


стабилитрон

## Тиристоры



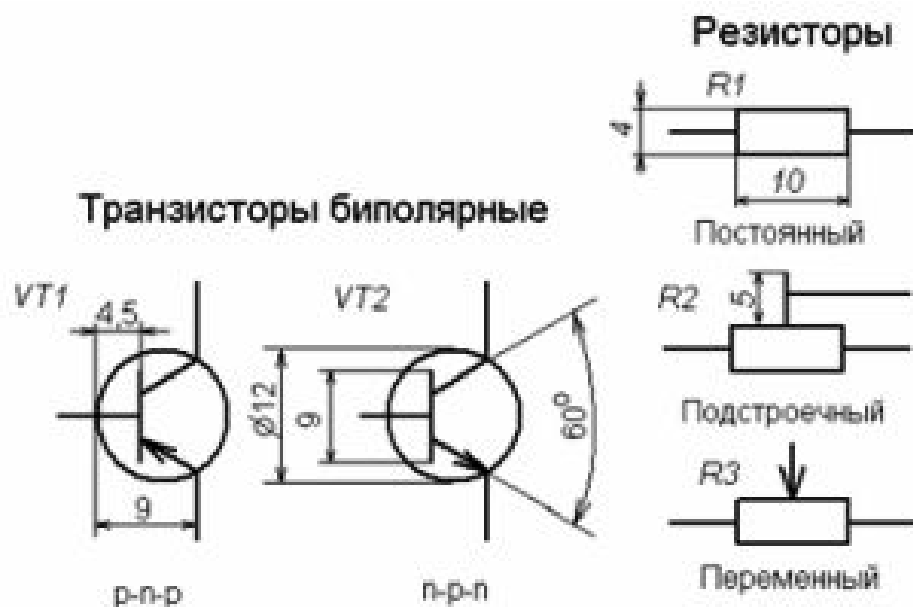
динистор



тиристор



симистор



### Лабораторные занятия

- № 14 Условные графические обозначения в электрических схемах (Формат А4)
- № 15 Простановка условных графических обозначений в электрических схемах (Формат А4)
- № 16 Оформление текстового документа для схем (Формат А4)

### Практические занятия

- не предусмотрено

### Задания для самостоятельного выполнения

1. Подготовить презентацию «Понятие схемы. Классификация схем. Условные обозначения для схем. Основные правила выполнения и чтения кинематических, гидравлических, пневматических, электрических схем».

### Форма контроля самостоятельной (внеаудиторной) работы:

- Проверка конспекта
- Защита презентации
- Проверка чертежа

### Вопросы для самоконтроля по теме:

1. Что указываются на электрических схемах?
2. Условно-графические обозначения схем.

## Тема 5.2. Виды электрических схем

**Основные понятия и термины по теме:** принципиальная, структурная, монтажная, функциональная схема.

**План изучения темы** (перечень вопросов, обязательных к изучению):

1. Виды и типы схем. Классификация схем.

**Краткое изложение теоретических вопросов:**

### Общая классификация

Само понятие подразумевает под собой комплекс условных обозначений, которые предназначены для определения каких-либо конструктивных элементов или частей. В соответствии с правилами и требованиями **ГОСТ 2.701-84** выделяют несколько видов, отличающихся как сферой применения, так и типом устанавливаемых обозначений.

**Разделение по видам приведено в таблице ниже:**

Таблица: разновидности схема

№	Вид схемы	Буквенное обозначение
1	Электрические	Э
2	Гидравлические	Г
3	Пневматические	П
4	Газовые (кроме пневматических)	Х
5	Кинематические	К
6	Вакуумные	В
7	Оптические	Л
8	Энергетические	Р
9	Деления	Е
1	Комбинированные	С

Так, для одного и того же устройства или объекта, при необходимости, могут разрабатываться сразу несколько схем, поясняющих принцип подключения, работы или реализации функций. Для электротехнического оборудования схемы подразделяются на несколько типов:

- Принципиальные или полные – обозначаются цифрой 3;
- Структурные – обозначаются цифрой 1;
- Функциональные – обозначаются цифрой 2;
- Общие – обозначаются цифрой 6;
- Монтажные или схемы соединений – обозначаются цифрой 4;
- Подключений – обозначаются цифрой 5;
- Расположения и объединенные – обозначаются цифрой 7 и 0 соответственно.

При составлении конкретной схемы используется, как правило, буквенно-цифровые обозначения, к примеру, для электрической функциональной маркировка будет выглядеть как Э2, для газовой структурной Х1 и т.д.

Принципы графического обозначения каких-либо элементов на схемах определяются отраслевыми и государственными стандартами. Они же устанавливают требования к расположению составных частей, их размеры, нанесение шифров, наименований или маркировок.

### **Определение и назначение каждой электросхемы**

Каждый вид электрической схемы реализуется в виде чертежа или графического изображения, выполненного вручную или посредством печатных приспособлений. Основные отличия обусловлены описанием тех или иных функций, указанием последовательности, принципа действия или привязкой к чему-либо.

Принцип построения схем регламентируется стандартом ЕСКД, который реализуется рядом нормативных документов, среди которых достаточно важными считаются **ГОСТ 2.702-2011**, а также **ГОСТ 2.708-81**.

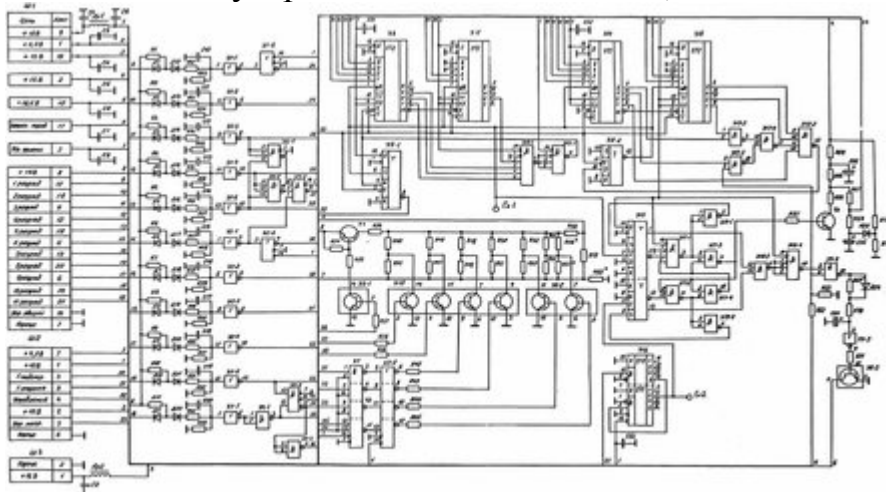
#### **Они устанавливают:**

- требования к изображениям;
- принципам расположения компонентов;
- оформления чертежей;
- нанесению обозначений и технических характеристик.

Далее детально рассмотрим особенности каждого вида электрических схем.

#### **Принципиальная (полная)**

Принципиальная схема предназначена для пояснения принципа действия того или иного устройства. Наиболее часто ее применяют для различных распределительных устройств в силовых цепях, каких-либо приборов и т.д.



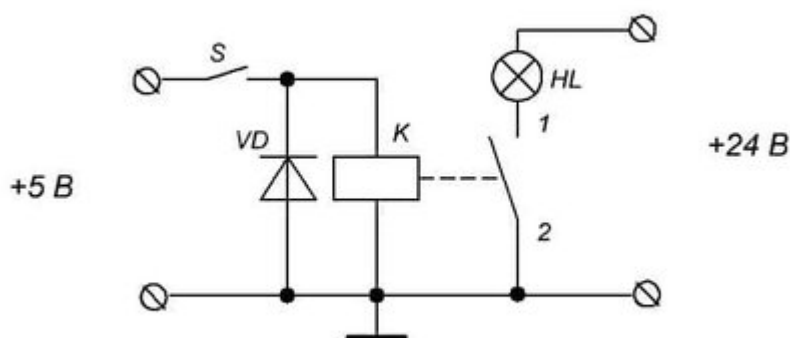
#### **Пример принципиальной схемы**

На принципиальных схемах обязательно указываются действующие электрические компоненты и проводимые связи между ними, силовые контакты и электрически узлы, соединяющие радиодетали. В свою очередь, такие электрические схемы подразделяются на два подвида: однолинейные и полные.

Однолинейные также называют первичными цепями, на них, как правило, обозначается силовая часть оборудования или электроустановки. С другой стороны однолинейная схема широко распространена для обозначения

трехфазных цепей, где все оборудование на трех фазах имеет идентичное расположение и подключение. За счет чего в однолинейном варианте демонстрируется только одна фаза с некоторыми отступлениями в местах, где оборудование на разных фазах отличается.

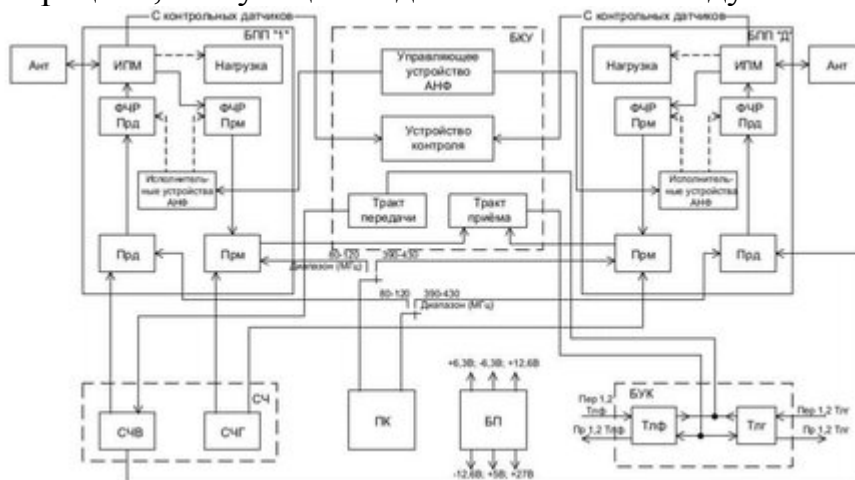
Кроме силовых цепей существуют и слаботочные, для питания защит, средств измерительной техники и различных электронных устройств. Такие схемы вторичных цепей называются полными, так как показывают полную картину всего оборудования, выделяя даже состояние некоторых контактов и частей оборудования. Увы, из-за сложности современной аппаратуры, далеко не все устройства можно изобразить на одном листе, поэтому полные бывают элементными и развернутыми.



Полная схема

Структурная

На структурных схемах осуществляется общее изображение устройства, все компоненты или отдельные узлы которого выполняются в виде блоков, обозначающих оборудование, а связи между блоками могут говорить о тех или иных операциях, связующих отдельные блоки между собой.



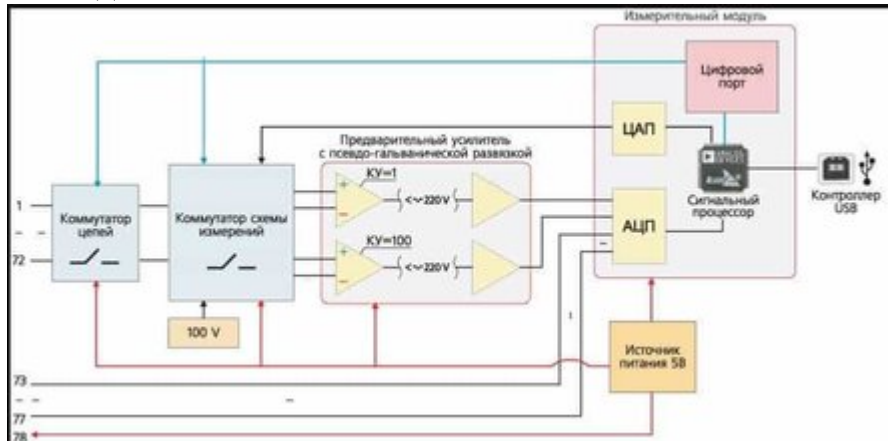
Структурная схема

Этот тип графического изображения призван дать общее представление об устройстве и принципе действия, поэтому на них часто проставлены стрелочки, имеются поясняющие надписи и прочие обозначения, упрощающие

понимание процесса или поясняющие работу прибора. Для работы с таким изображением не нужно иметь электротехнического образования, так как ее обозначения будут понятны даже не искушенному в электричестве человеку.

**Функциональная**

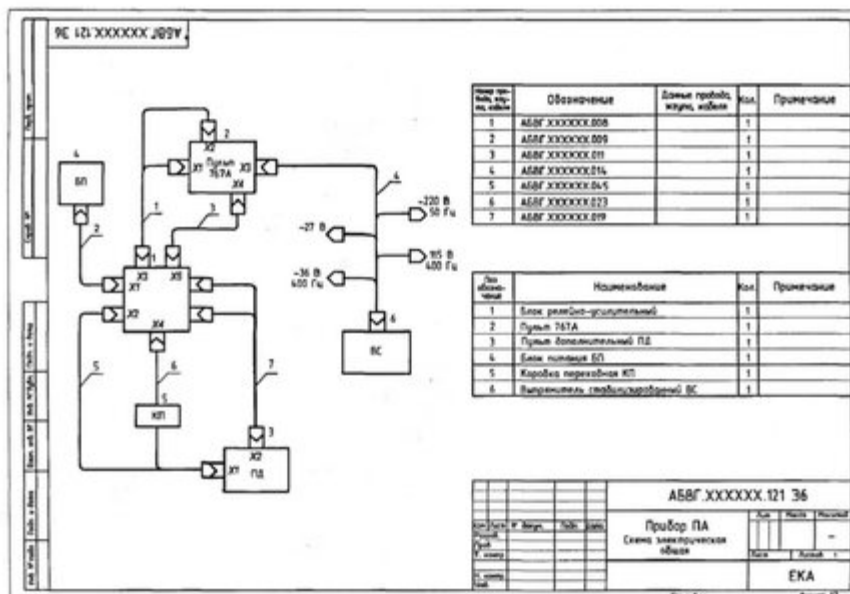
Функциональная схема является более детальным вариантом структурной, на ней также все элементы изображаются отдельными блоками. Главное отличие в том, что каждый блок имеет уже индивидуальную форму обозначения в соответствии с его функциональным назначением. Возможно также выделение различных видов связей между частями, объединение деталей в блоки и т.д.



Функциональная схема

**Общая**

Общая схема предназначена для изображения мест расположения электрических аппаратов на местности или в пределах электроустановки. Определяет основные типы электрических соединений этих аппаратов, места их реализации и т.д. Данный тип является обязательным при разработке различных конструкторских документов на этапе проектирования. Но кроме общей, конструкторская документация включает в себя еще две не менее важные схемы – соединений и подключений.

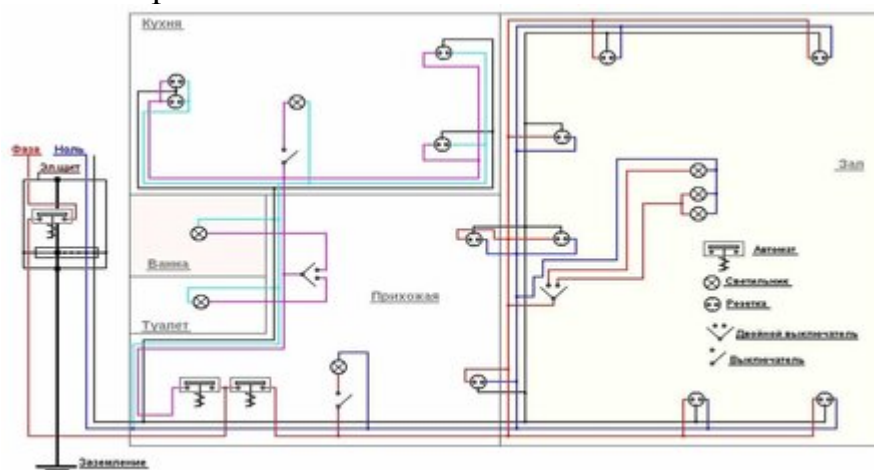


Общая схема

### Схема соединений (монтажная)

Схема соединения используется для графического изображения мест подключения электрооборудования. На ней указываются конкретная привязка к частям зданий, распредустановок, по отношению к которым и должен осуществляться монтаж электрооборудования, благодаря чему такой тип схем еще называют монтажными.

Наиболее часто монтажные схемы используются для обозначения разводки электрических цепей в здании, широко применяются во время ремонта, чтобы обозначить места прокладки проводки, установки распределительных коробок и вывода точек подключения к приборам и контактам аппаратов.

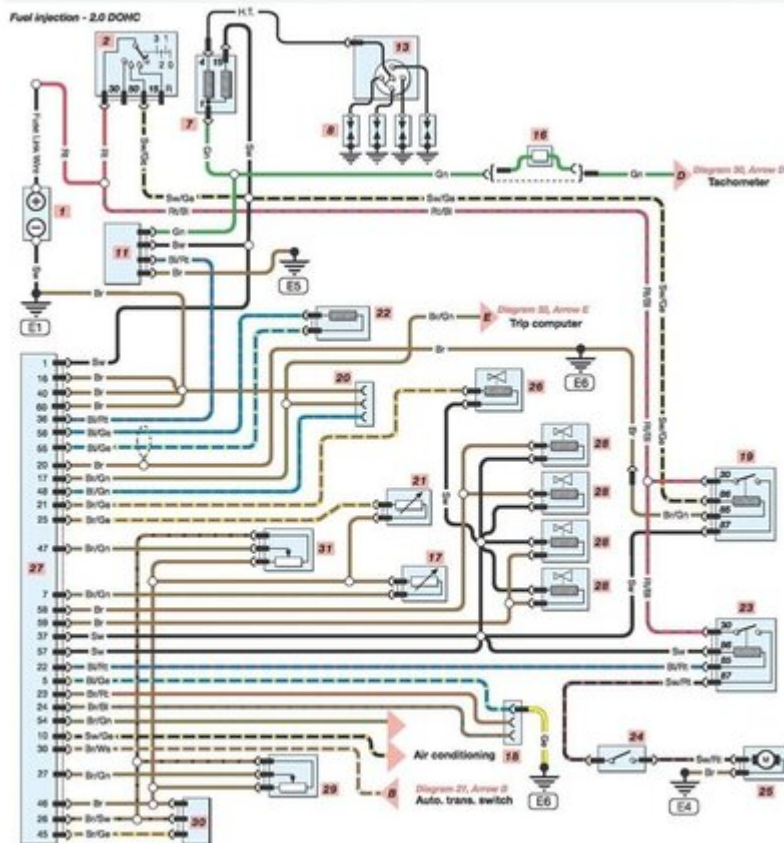


### Монтажная схема

На рисунке выше приведен пример монтажной схемы, как видите, для каждого варианта могут устанавливаться свои условные обозначения, указываемые отдельно. Имеются привязки к каждой конкретной комнате и планируемому электрооборудованию, осветительным приборам и т.д. В дальнейшем она используется не только для монтажных работ, но может применяться и в процессе эксплуатации.

### Подключений

Схема подключения используется для указания принципов соединения различных электрических или электронных блоков в единую систему. Иногда предполагается, что блоки имеют территориальное разделение, в других ситуациях они могут находиться в пределах одного распределительного устройства, шинной сборки или стойки. Ее пример приведен на рисунке ниже:



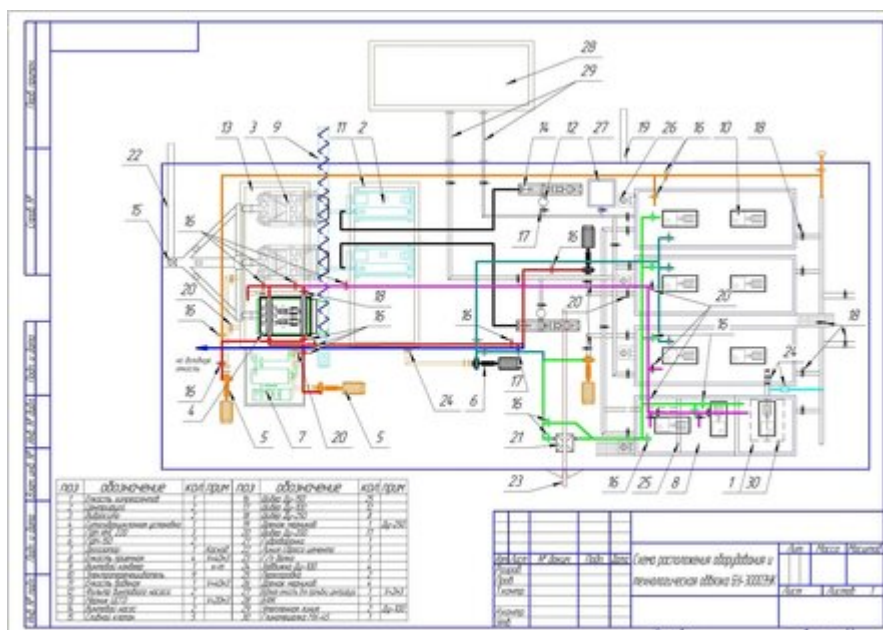
### Схема подключения

В зависимости от сложности графического изображения и количества отображаемых подключений оно может дополняться таблицами соединений для пояснения порядка расположения выводов и подключения изделия.

### Расположения

Также входит в состав проектной документации и помогает определить местоположения всех частей электроустановки относительно друг друга и других значимых объектов.



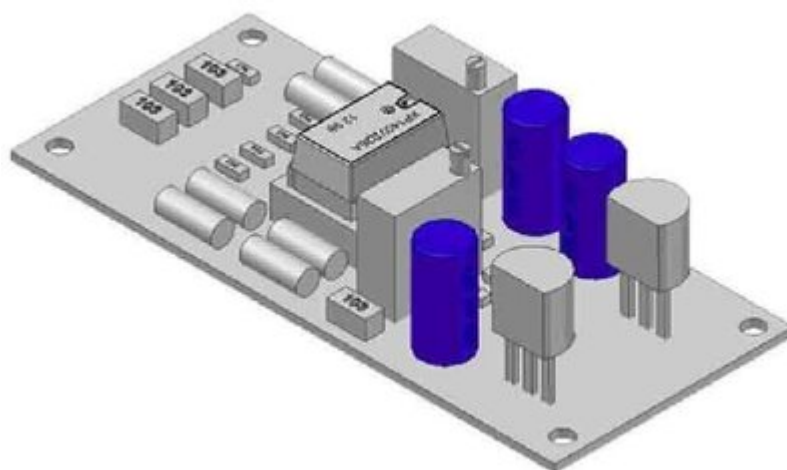


### Схема расположения

#### На схеме расположения могут наноситься:

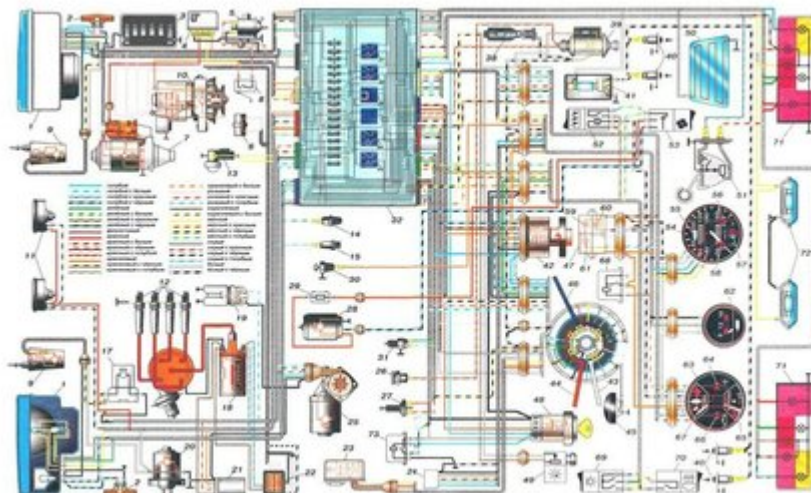
- составные части всего объекта, а при необходимости и связи между всеми частями;
- соединительные провода, кабели, шнуры и т.д. в упрощенном виде;
- наименование каждого элемента, его тип и документ, на основании которого он применяется.

Такое изображение может выполняться как в двухмерном, так и в трехмерном пространстве. Но в любом случае изображение должно соблюдать масштаб по отношению к натурным размерам и расстояниям.



### Трехмерная схема расположения

## Объединенная



### Объединенная схема

Объединенная схема строится на основании нескольких типов изображений, рассмотренных нами ранее. Такое построение призвано упростить работу электромонтажников или проектировщиков за счет объединения различной информации в единое целое. Но на практике далеко не всегда целесообразно объединять несколько типов графических элементов. Это связано со сложностью некоторых приборов и устройств, в которых из-за нагромождения элементов довольно сложно объединять разные изображения.

### Лабораторные занятия

- № 17 Вычерчивание функциональной схемы автоматизации в промышленном оборудовании. (Формат А4)
- № 18 Чтение и построение принципиальных электрических схем. Чтение схем осветительных электроустановок на планах зданий. (Формат А4)
- № 19 Чертеж плана осветительной сети помещения. (Формат А3)

### Практические занятия

- не предусмотрено

### Задания для самостоятельного выполнения

1. Подготовить презентацию «Понятие схемы. Классификация схем. Условные обозначения для схем. Основные правила выполнения и чтения кинематических, гидравлических, пневматических, электрических схем».

### Форма контроля самостоятельной (внеаудиторной) работы:

- Проверка конспекта
- Защита презентации
- Проверка чертежа

### **Вопросы для самоконтроля по теме:**

1. Что указываются на электрических схемах?
2. Условно-графические обозначения схем.

## **Раздел 6 Компьютерная графика (AutoCAD)**

### **Тема 6.1. Команды вычерчивания графических объектов в Автокаде**

**Основные понятия и термины по теме:** команда, область меню, поле чертежа, командная строка.

**План изучения темы** (перечень вопросов, обязательных к изучению):

1. Общие сведения о программе Автокад.

#### **Краткое изложение теоретических вопросов:**

Автокад - самая распространенная универсальная система автоматизированного проектирования (САПР) фирмы Autodesk (США), которая предназначена как для отрисовки уникальных чертежей, так и для автоматизации проектирования конструктивно однородных изделий. Она завоевала наибольшую популярность во всем мире - более 76% пользователей работают в Автокаде.

Само название системы AutoCAD образовано от сокращенного английского словосочетания Automated Computer Aided Drafting and Design, означающего в переводе «Автоматизированное черчение и проектирование с помощью ЭВМ».

Основными преимуществами компьютерного черчения по сравнению с традиционным является: высокое качество получаемых чертежей; возможность хранения огромного числа чертежей не затрачивая ни одного листа бумаги; быстрый поиск между ними; возможность внесения изменений в чертеж после его завершения; уменьшение времени на черчение (при достаточном уровне подготовки).

После запуска программы открывается рабочее окно AutoCAD.

В AutoCAD можно выделить 3 части:

- область меню
- поле чертежа
- командная строка.

Поле чертежа это тоже самое, что лист бумаги, на котором можно нарисовать все, что угодно. Вашей рукой будет мышь, а карандашом курсор AutoCAD (две перпендикулярные линии с прямоугольником посередине). Если чертеж не виден полностью на экране, на интересующую часть можно переместиться с помощью слайдеров. Перемещение можно осуществлять двумя способами:

1. Однократным нажатием мыши на стрелочку в том направлении, где находится та часть чертежа, которая в данный момент не видна.

2. Нажать левой кнопкой мыши на прямоугольник между стрелочками и не отпуская кнопку переместить мышь в том направлении, где находится та часть чертежа, которая в данный момент не видна.

В левом нижнем углу рабочего поля находится указатель текущего положения осей координат.

Черчение в AutoCAD происходит с помощью команд, которые находятся в области меню, в стандартной ленте со вкладками. Кроме этого команды можно вводить с клавиатуры в командной строке. Всегда при выборе команды следует обращать внимание на командную строку, поскольку в ней каждая команда сообщает о своей работе.

Область меню реализована с помощью падающего меню, и кнопочного меню. Падающее меню называется так, поскольку при выборе любого пункта оглавления меню из него вниз опускается список, каждая строка которого представляет собой команду, или еще один список (если после строчки справа находится стрелочка). Кнопочное меню представляет собой совокупность прямоугольников с нарисованными на них схематическими обозначениями функций команды. Для того чтобы вызвать команду достаточно однократно нажать левой кнопкой мыши на кнопку меню. Если кнопка имеет в правом нижнем углу стрелочку, то это значит, что если нажать на нее левой кнопкой мыши и не отпускать ее, то из нее вниз откроется список еще из нескольких кнопок, для выбора любой из которых достаточно опустить на нее стрелочку мыши и отпустить левую кнопку.

В AutoCAD левая кнопка мыши используется для указания объекта, а правая для завершения ввода данных в команду (аналог клавиши Enter).

При загрузке AutoCAD всегда открывает новый чертеж (чистый лист бумаги), название которого отображается в левом верхнем углу. Открыть уже созданный чертеж на диске можно командой OPEN (открыть) в командной строке. После нажатия кнопки OPEN на экране отображается окно выбора чертежа. С помощью данного окна в AutoCAD осуществляется поиск чертежей на дисках компьютера.

#### Базовые команды черчения

Чертёж в Автокаде собирается из отдельных примитивов. Примитив - наименьшая подлежащая редактированию составляющая чертежа. Примитивом считается часть изображения, нарисованная одной командой, без прерывания.

Основной командой черчения является команда LINE (линия). Если нажать на нее, происходит следующее:

Командная строка: Command: `_line` Frompoint: (линия от точки:)

Действие: указать курсором AutoCAD точку начала линии.

Командная строка: Command: `To point` (к точке)

На экране: от указанной нами точки к курсору AutoCAD тянется линия.

Действие: указать вторую точку линии.

Командная строка: Command: `To point` (к точке)

На экране: между двумя указанными нами точками начерчена линия, к курсору AutoCAD из последней точки тянется линия.

Действие: линию можно завершить, нажав Enter/правую кнопку мыши, или продолжить дальше, повторяя указанные выше действия.

После завершения в последней строчке командной строки должно быть написано Command: и ничего больше. Если команда не завершила своего действия, следующая команда в AutoCAD не будет выполняться. Для выхода из текущей команды, отменяя ее действия необходимо нажать кнопку Esc.

Для повторения предыдущей команды еще раз, достаточно нажать правую кнопку мыши на рабочем поле чертежа.

По умолчанию, в AutoCAD загружается только сплошная линия CONTINUOUS. Она является текущей линией по умолчанию. Под текущей линией понимается линия того типа, которая будет чертиться при выборе команды LINE (черчения линии). Вместе с тем AutoCAD содержит огромное число специальных линий, а кроме этого в него включены специфические для связи типы линий.

Лучше всего использовать следующие типы линий:

Сплошная CONTINUOUS

Прерывистая DASHED

Пунктирная DASHDOT

Для установки нужного типа линий надо выбрать его в группе Loaded Linetypes. Если требуемого типа линий нет в перечне Loaded Linetypes, необходимо нажать на кнопку Load, чтобы его загрузить.

Командой CIRCLE чертится окружность. Если нажать на нее:

Командная строка: Command: `_circle 3P/2P/TTR/<center point>`  
(центральная точка).

Действие: указать центр окружности.

Командная строка: `Diameter/<Radius>`

На экране: от указанного центра растягивается к курсору окружность.

Действие: радиус окружности можно указать двумя способами: с помощью мышки, или ввести величину радиуса в миллиметрах.

На экране: отображается окружность, команда завершает свою работу.

Команда RECTANG чертит прямоугольник. Если нажать на нее:

Командная строка: Command: `rectang First point` (первая точка):

Действие: указать нижнюю левую точку прямоугольника

Командная строка: `Other point` (другая точка):

На экране: от указанной точки растягивается прямоугольник.

Действие: указать верхнюю правую точку прямоугольника.

autocad компьютерный графика черчение

### 3. Основные и дополнительные сервисные команды Автокад

Команды редактирования чертежа

Команда ERASE удаляет объект (линию, окружность, текст) из чертежа.

Выбор можно производить двумя способами: непосредственно указывая курсором мыши на удаляемый объект, или, если нужно удалить целую группу

объектов, с помощью окна. Указывают мышью на чистое пространство возле объекта выше и левее (первая точка прямоугольника) а затем ниже и правее (вторая точка). Группа объектов выбрана, выбранные объекты подсвечиваются пунктиром. В командной строке остается сообщение Select Object, то есть ожидается выбор следующего объекта на удаление. Для завершения удаления выбранных объектов необходимо нажать правую кнопку мыши.

Команда MOVE перемещает объект по чертежу. Действие: выбрать перемещаемый объект непосредственно или окном, завершить выбор правой кнопкой мыши. Результат: выбранные объекты подсвечиваются пунктиром. Указать точку, относительно которой мы будем перемещать объект.

Результат: выбранные объекты перемещаются мышью относительно указанной точки. Действие: указать вторую точку относительно которой мы осуществляем перемещение.

Команда COPY копирует объект в другое место чертежа. Принцип работы с командой аналогичен работе с командой Move, только сходный объект остается на своем месте.

ROTATE - данная команда вращает объект. Действие: выбрать перемещаемый объект непосредственно или окном, завершить выбор правой кнопкой мыши. Действие: указать на чертеже точку, вокруг которой необходимо выполнить поворот выбранных объектов. Результат: выбранный объект вращается относительно базовой точки с помощью мыши. Действие: развернуть объект на требуемый угол с помощью мыши или ввести величину угла в градусах в командную строку. Нажать правую кнопку мыши.

SCALE - данная команда масштабирует объект. Действие: выбрать масштабируемый объект непосредственно или окном, завершить выбор правой кнопкой мыши. Действие: указать на чертеже точку, относительно которой будет масштабироваться объект. Результат: выбранный объект изменяет свой размер относительно базовой точки с помощью мыши. Действие: изменить размер объекта с помощью мыши или введите в командную строку масштабный коэффициент (меньше 0, что бы уменьшить, больше 0, чтобы увеличить). Нажмите правую кнопку мыши.

Иногда бывает, что в процессе работы выполнили одну или несколько неправильных команд, и невозможно отменить эти операции удалив, скопировав или переместив объект. Для этой цели используются команды перемещения по выполненным операциям в чертеже - UNDO (переместиться на одну команду назад) отменяет последнюю выполненную команду и REDO (переместиться на одну команду вперед) возвращает результат отмененной команды. С помощью команд UNDO и REDO можно отменять выполнение нескольких команд подряд и, наоборот, возвращать их действие.

Команды объектной привязки

В процессе черчения часто возникает задача точно совместить конец отчерченной линии с началом новой. Для этой и похожих задач служат команды объектной привязки.

Привязка к конечной точке привязывает начало отчерчиваемого объекта к конечной точке выбираемого объекта.

Привязка к середине - привязывает начало отчерчиваемого объекта к точке посередине выбираемого объекта.

Привязка к пересечению - привязывает начало отчерчиваемого объекта к точке на пересечении двух прямых.

Привязка к ближайшей точке - привязывает начало отчерчиваемого объекта к точке, ближайшей к курсору мыши на выбираемом объекте.

Привязка к центру окружности привязывает начало отчерчиваемого объекта к центру окружности, край которой указывается с помощью мыши.

Общая схема действий при осуществлении объектной привязки следующая:

- выбрать команду для которой нужно осуществить объектную привязку(это любая команда, в которой требуется указывать точки).

- Выбрать тип объектной привязки.

- Привязаться к требуемому объекту.

- Выполнить вызванную команду.

Работа с текстом в чертеже

Для ввода текста в чертеж удобнее всего использовать команду, DTEXT. Под стартовой точкой понимается левая нижний край первой буквы. Укажем его левой кнопкой мыши. Действие: мышкой или с клавиатуры ввести высоту текста. Нажать правую кнопку мыши для подтверждения. Действие: мышкой или с клавиатуры ввести угол поворота. Нажать правую кнопку мыши для подтверждения.

Действие: ввести в приглашение командной строки строку текста (она одновременно будет отображаться и на чертеже). Завершить строку нажатием клавиши Enter или правой кнопкой мыши. Действие: Если не надо вводить следующую строку текста, то нажать еще раз клавишу Enter или правую кнопку мыши. Если необходимо продолжить писать текст, но в другом месте чертежа, на этой стадии указать левой кнопкой мыши то место, где желательно продолжить текст. Просто продолжение ввода в приглашение командной строки будет отображать новую строку текста непосредственно под предыдущей.

Для изменения уже набранного текста удобнее всего использовать команду DDEDIT. Набирается текст командой DTEXT. Вызывается команда DDEDIT, выбирается текст с помощью левой кнопки мыши. На экране отобразится окно:

Edit Text (редактирование текста)

Text: Здесь будет отображена строка текста, которая выбрана.

ОК (подтвердить) Cancel (отменить)

Переместить мышь в поле Text и нажать левую кнопку. Теперь можно отредактировать выбранный блок текста. Для подтверждения результатов редактирования нажать кнопку ОК. Предлагается выбрать следующий блок текста. Для выхода из команды нажать правую кнопку мыши.

Другие параметры текста (высота, размещение, стиль, угол наклона) редактируются командой PROPERTIS.

Как и в любой другой программе AutoCAD позволяет печатать текст разными шрифтами, для чего в нем есть понятие стиля (Style). Для изменения стиля и создания нового слияет команда DDSTYLE, она содержится в падающем меню в подзаголовке Data, пункт Text Style .

Вывод чертежа на печать

Черчение осуществляется в пространстве модели. Если посмотреть в левый нижний угол поля чертежа, можно увидеть вкладки - Модель, Лист1, Лист2. На вкладке Лист отображается то, что будет впоследствии выведено на печать. Печать осуществляется командой PLOT.

Стадии подготовки печати:

1. Выбор устройства печати, задание размеров и ориентации листа.

Переход в группу кнопок Device and Default Information (Информация об устройствах печати).

Нажать на кнопку Device and Default Selection (выбор устройства печати). В графе Select Device (выбор устройства) подсвечена синим должна быть строка, соответствующая используемому для печати принтеру. Если она не подсвечена, то ее необходимо выбрать с помощью мыши. Теперь нужно выбрать тип бумаги, и ее ориентацию. Нажать на кнопку Change Device Requirements (изменение параметров устройства). Выбрать желаемый размер бумаги и его ориентацию. Для А4 предпочтительна Альбомная ориентация, а для А3 - книжная. Нажать на ОК.

2. Выбирается область печати. Под областью печати подразумевается та часть чертежа, которую необходимо вывести на бумагу.

В окне Plot Configuration переход в группу кнопок Additional Parameters и нажать на кнопку Window. Нажать на кнопку Pick для того, чтобы указать окно, в котором собираются расположить область печати. В командной строке появляется сообщение First Corner - запрашивается первая точка. Указать ее, а затем вторую точку окна обычным способом (можно пользоваться и объектной привязкой). После этого на экране появляется предыдущее окно Window Selection.

Нажать на ОК для подтверждения, или на Cancel, чтобы отменить выбор.

3. Перед завершающей стадией печати необходимо проверить, на какую часть листа будет отображаться выбранная нами область. В окне Plot Configuration переход в группу кнопок Plot Preview и нажать на кнопку Preview (предварительный просмотр). На экране отображается:

Синяя рамка - область печати.

Красная рамка - область листа бумаги.

В этой строке бывают сообщения, если чертеж не полностью попадает в область листа.

4. Изменение ориентации листа. Когда чертеж попадает только на половину области листа, то его желательно развернуть. Для этой цели нажать на кнопку Rotation and Origin в группе кнопок Scale, Rotation, and Origin. В



группе кнопок Plot Preview нажать на кружок с подписью, указывающий на тот угол, на который надо повернуть чертеж. После этого нажать на ОК, и в окне Plot Configuration снова нажать на Preview. Если теперь ориентация чертежа на листе бумаги устраивает,

тогда нажать на ОК в окне Plot Configuration, и чертеж выводится на печать.

Кнопкой PROPERTIS (свойства) можно изменять различные параметры любого объекта AutoCAD, будь то линия текст, окружность или блок. После нажатия на кнопку в командной строке появляется сообщение Select Object (выберите объект).

Дополнительные сервисные команды AutoCAD.

Иногда возникает необходимость обрезать линию до ее пересечения с другой линией или вырезать часть линии между двумя границами. Данную функцию выполняет команда TRIM (англ. - подравнивать).

Следующая команда EXTEND (расширить), осуществляет обратную операцию - дотягивает линию для пересечения с другой линией.

Следующая команда позволяет осуществлять сопряжение двух отрезков, дуг и окружностей дугой заданного радиуса. Название команды в AutoCAD - FILLET. Работа с данной командой условно разбивается на два этапа: 1) Установка радиуса сопряжения. 2) Сопряжение двух линий.

Следующая команда CHAMFER, позволяет обрезать две пересекающиеся прямые на заданном расстоянии от точки пересечения и замыкает усеченные части отрезком. Как и с Fillet работа с этой командой разделяется на два этапа: 1) Установка расстояния от точек пересечения до места сопряжения. 2) Выбор объектов для сопряжения.

Иногда возникает необходимость не просто скопировать объект, а сделать его симметричное зеркальное отображение. Эту функцию выполняет команда MIRROR (зеркало).

Один и тот же объект также можно скопировать определенное число раз через определенное расстояние. Эту функцию выполняет команда ARRAY (массив). Копирование объектов можно осуществлять под прямым углом (прямоугольный массив), или по дуге окружности (полярный массив).

Штрихование объектов в AutoCAD осуществляет команда HATCH.

Так же, как и в любой программе, в Автокад используют функциональные клавиши.

### **Лабораторные занятия**

– № 20 Выполнение чертежа детали или сборочной единицы согласно ГОСТу Черчение детали №1

### **Практические занятия**

– не предусмотрено

### **Задания для самостоятельного выполнения**

1. Подготовить презентацию «Возможности программы AutoCAD».

**Форма контроля самостоятельной (внеаудиторной) работы:**

- Проверка конспекта
- Защита презентации
- Проверка чертежа

**Вопросы для самоконтроля по теме:**

1. Что указываются на электрических схемах?
2. Условно-графические обозначения схем.

**Тема 6.2. Команды простановки размеров и нанесения надписей**

**Основные понятия и термины по теме:** команда, область меню, поле чертежа, командная строка.

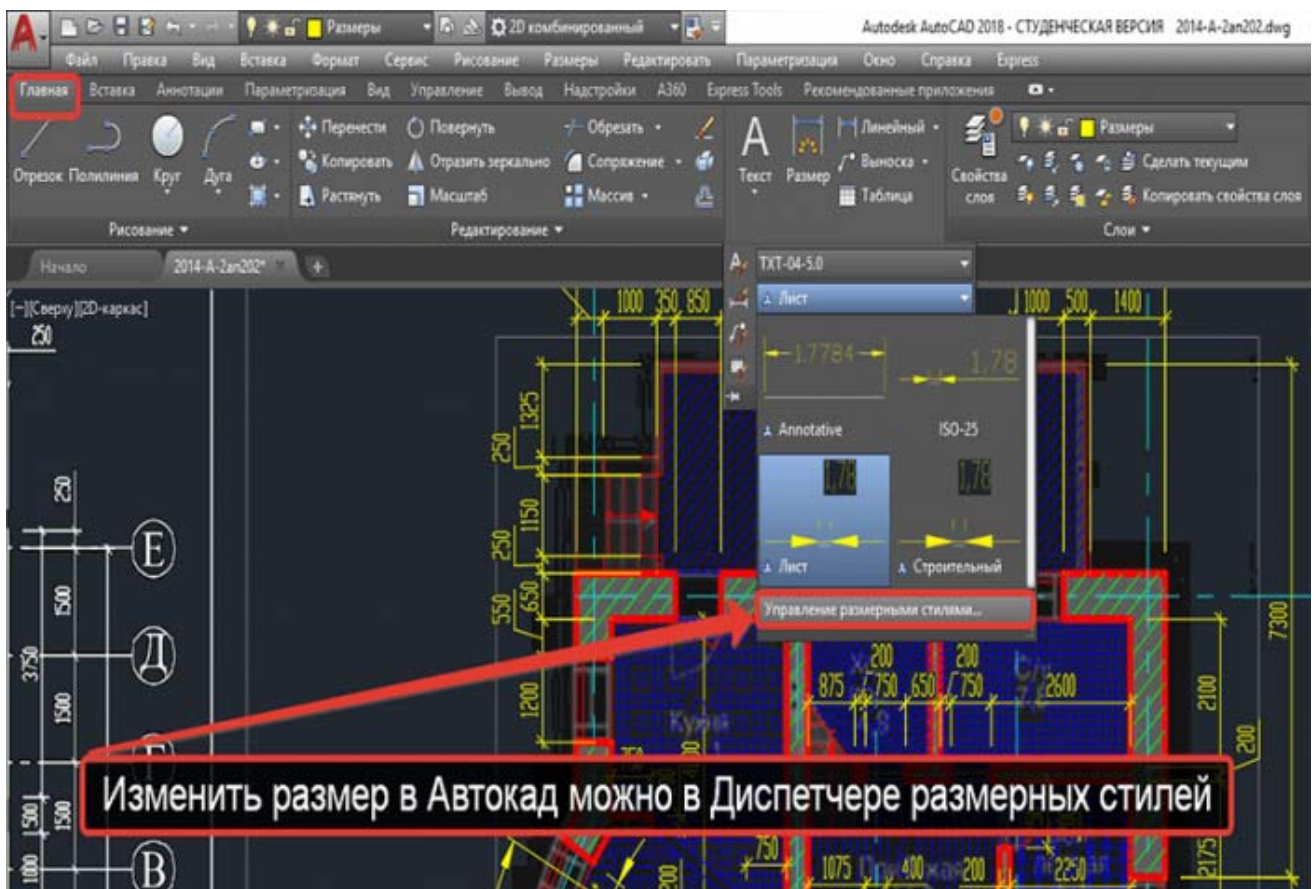
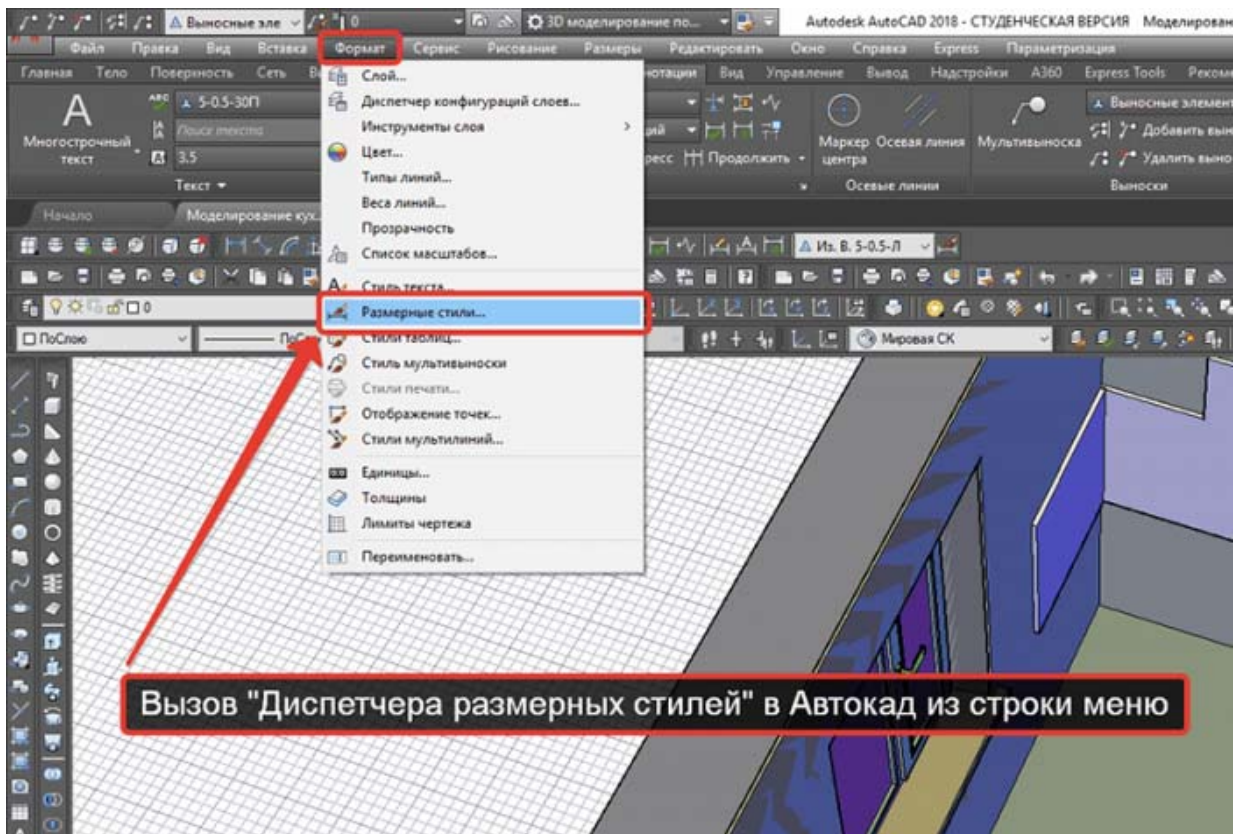
**План изучения темы** (перечень вопросов, обязательных к изучению):

1. Общие сведения о программе Автокад.

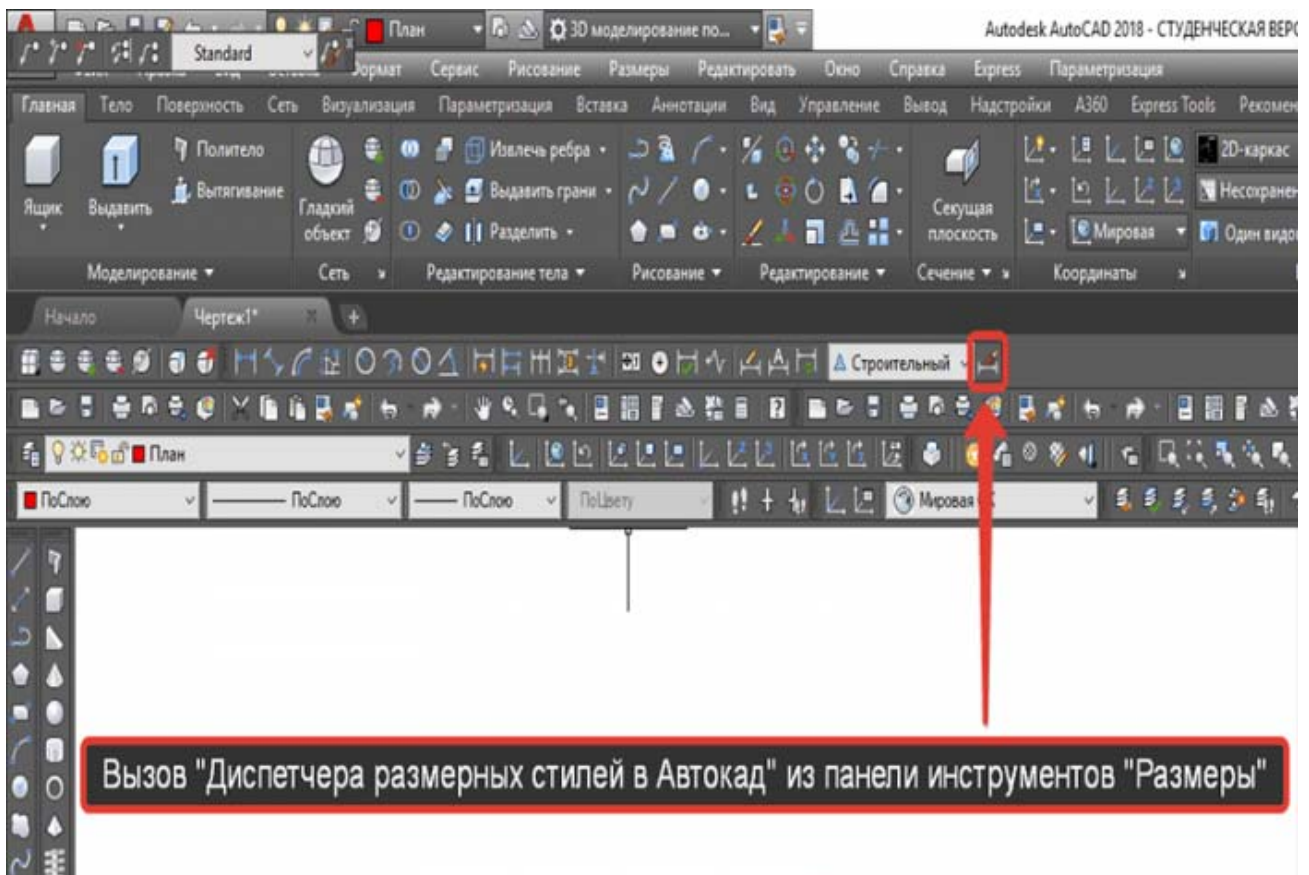
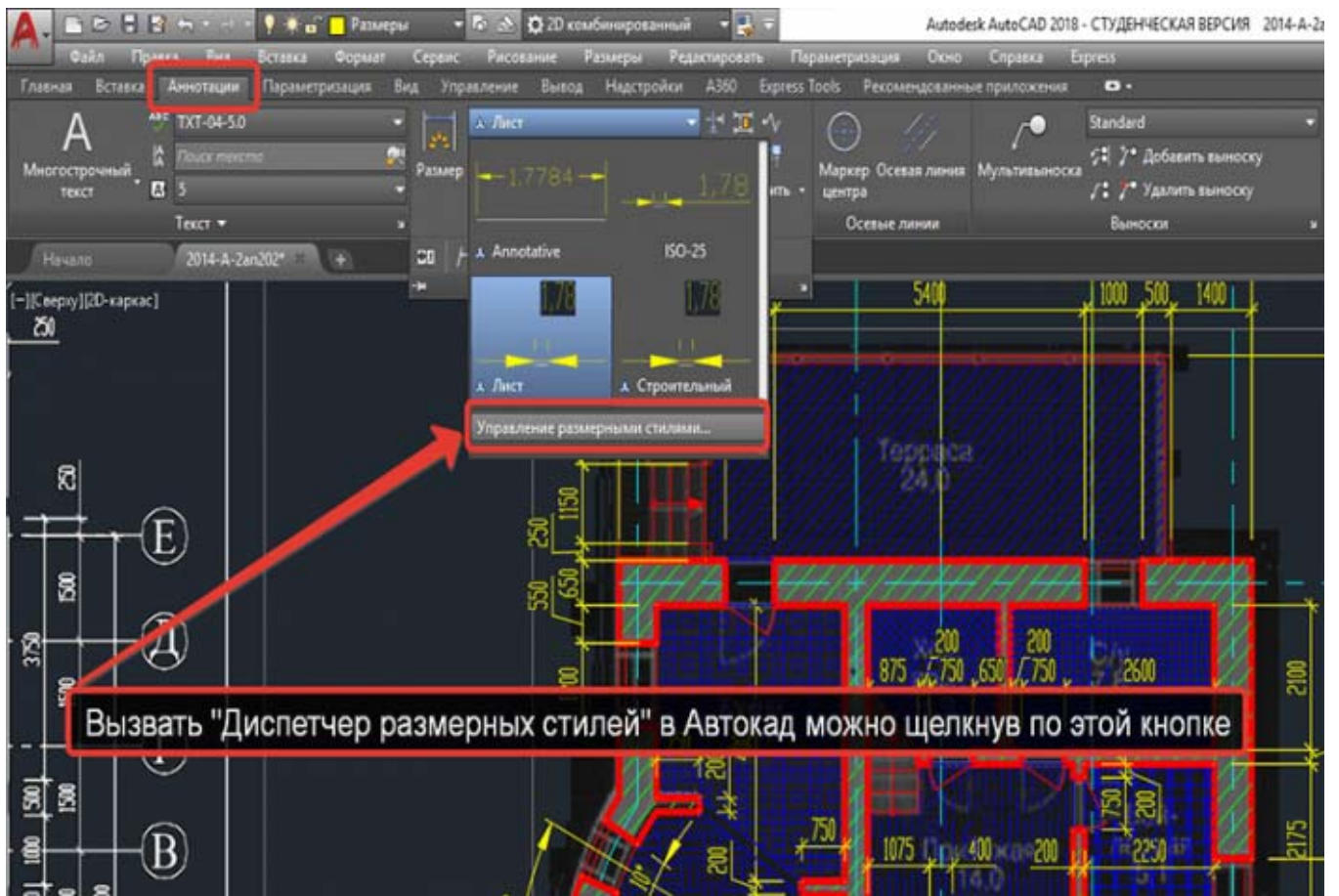
**Краткое изложение теоретических вопросов:**

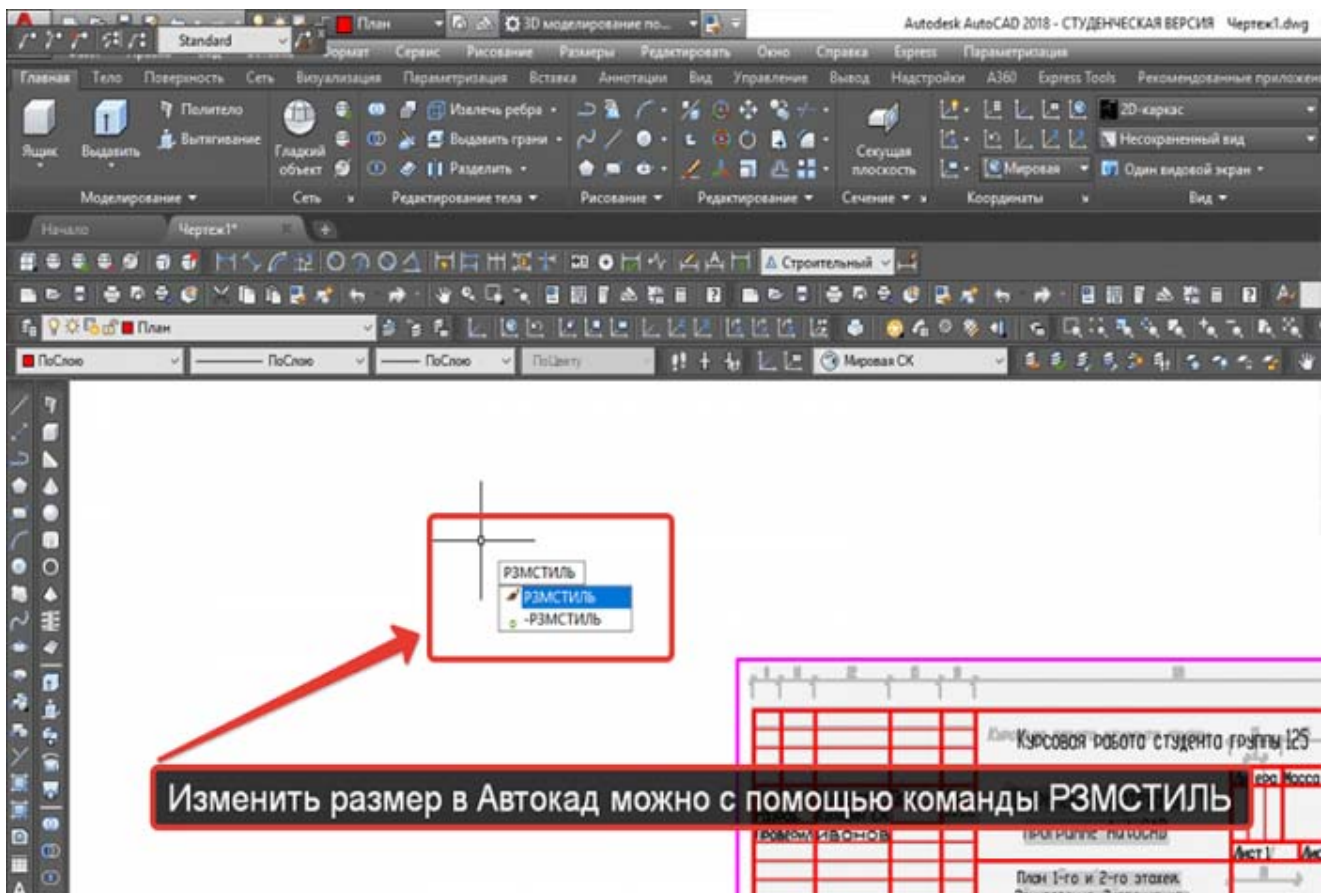
Создать новый размерный стиль в Автокад вы можете в диспетчере **размерных стилей**, вызвать который можно:

1. Из строки меню - пункт **Формат** - строка **Размерные стили** Автокад.
2. На вкладке **Главная** ленты инструментов - группа инструментов **Аннотации** - кнопка **Размерный стиль** Автокад, либо в раскрывающемся списке размерных стилей Автокад выбрать строку **Управление размерными стилями Автокад**.
3. На вкладке **Аннотации** ленты инструментов - в группе инструментов **Размеры** Автокад - в раскрывающемся списке размерных стилей Автокад выбрать строку **Управление размерными стилями Автокад**.
4. На классической плавающей панели инструментов **Размеры** в Автокад - кнопка **Размерные стили** Автокад.
5. Прописать наименование команды в командной строке Автокад **РЗМСТИЛЬ**.





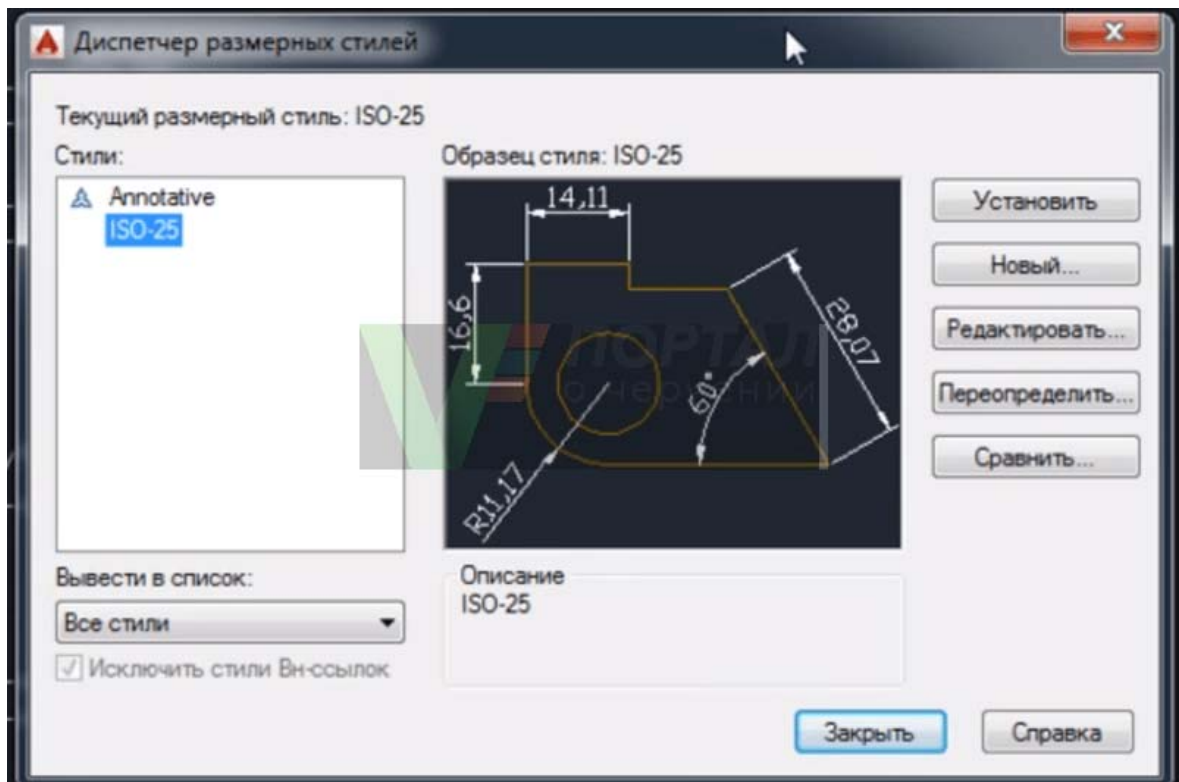




Диспетчер размерных стилей в Автокад (пошаговая настройка размеров в Автокад)

Вызовите команду **РЗМСТИЛЬ** в Автокад. Появится диалоговое окно **Диспетчер размерных стилей в Автокад**, в котором мы можем настроить все [типы размеров в Автокад](#) - задать им свой стиль. Таким образом диспетчер размерных стилей создает новый размерный стиль в Автокад или редактирует уже существующие размерные стили.

Диалоговое окно **Диспетчер размерных стилей в Автокад** мало чем отличается от диалогового окна [Стили таблиц в Автокад](#).

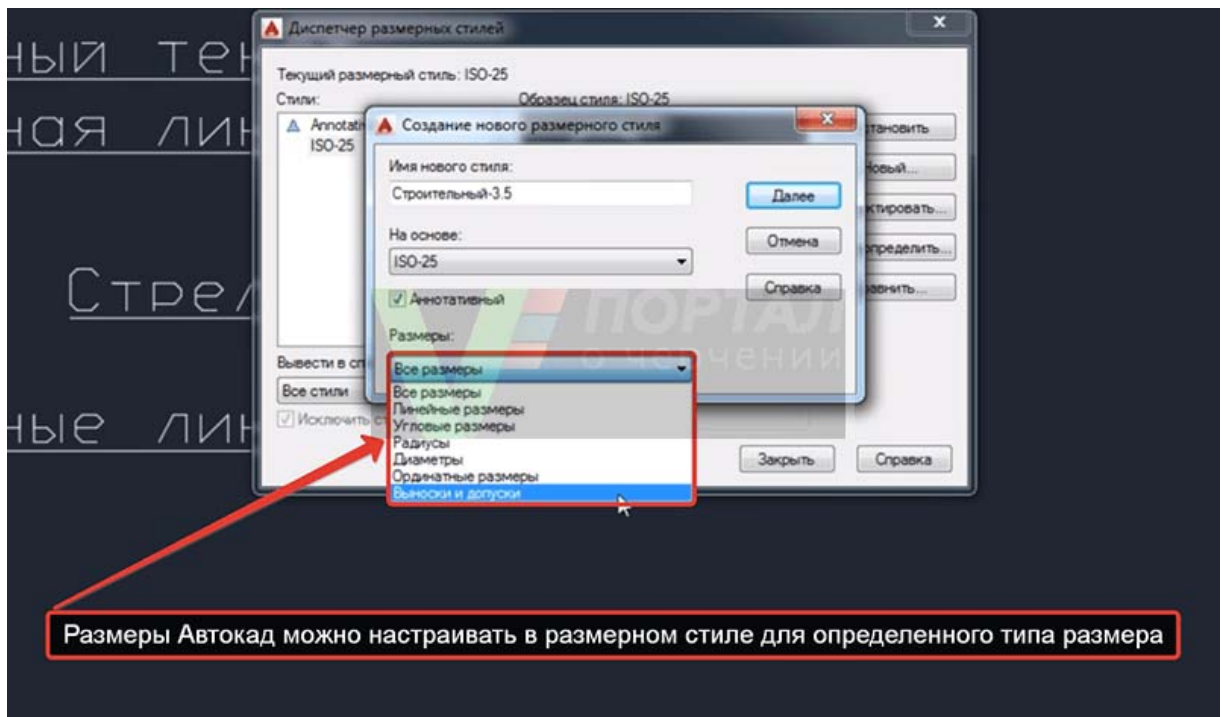


• Непосредственная настройка размеров в Автокад на примере размерного стиля "Строительный"

Щелкните по кнопке "Новый" в "Диспетчере размерных стилей", чтобы создать новый размерный стиль Автокад. Появится небольшое диалоговое окно **Создание нового размерного стиля**, в котором введете название размерного стиля Автокад "Строительный 3.5". 3.5 - это высота размерного текста Автокад. Внизу в выпадающем списке существующих размерных стилей чертежа Автокад выберите на основе которого будете создавать новый размерный стиль в Автокад, т.е. чьи настройки размеров Автокад будете использовать и редактировать. Выбираем из списка размерный стиль в Автокад ISO-25.

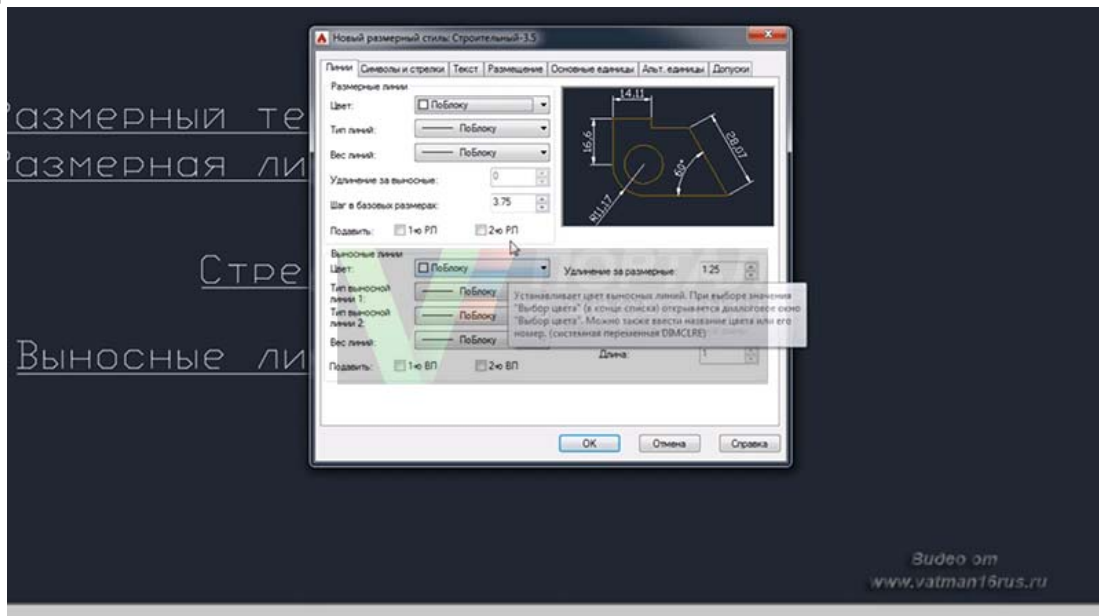
Установите флажок **Аннотативный размерный стиль в Автокад**, чтобы он работал с [масштабом аннотаций в Автокад](#).

В раскрывающемся списке типов размеров Автокад выберите, для какого типа размеров вы будете использовать новый размерный стиль. Выберите для всех типов размеров Автокад, затем нажмите кнопку "Далее".



Появится диалоговое окно **Новый размерный стиль Автокад: "Строительный 3.5"**.

Настроек размеров в Автокад в этом окне очень много, но все они сгруппированы по вкладкам, что облегчает настройку размеров в Автокад. Ниже кратко я опишу все необходимые настройки размеров в Автокад по вкладкам.

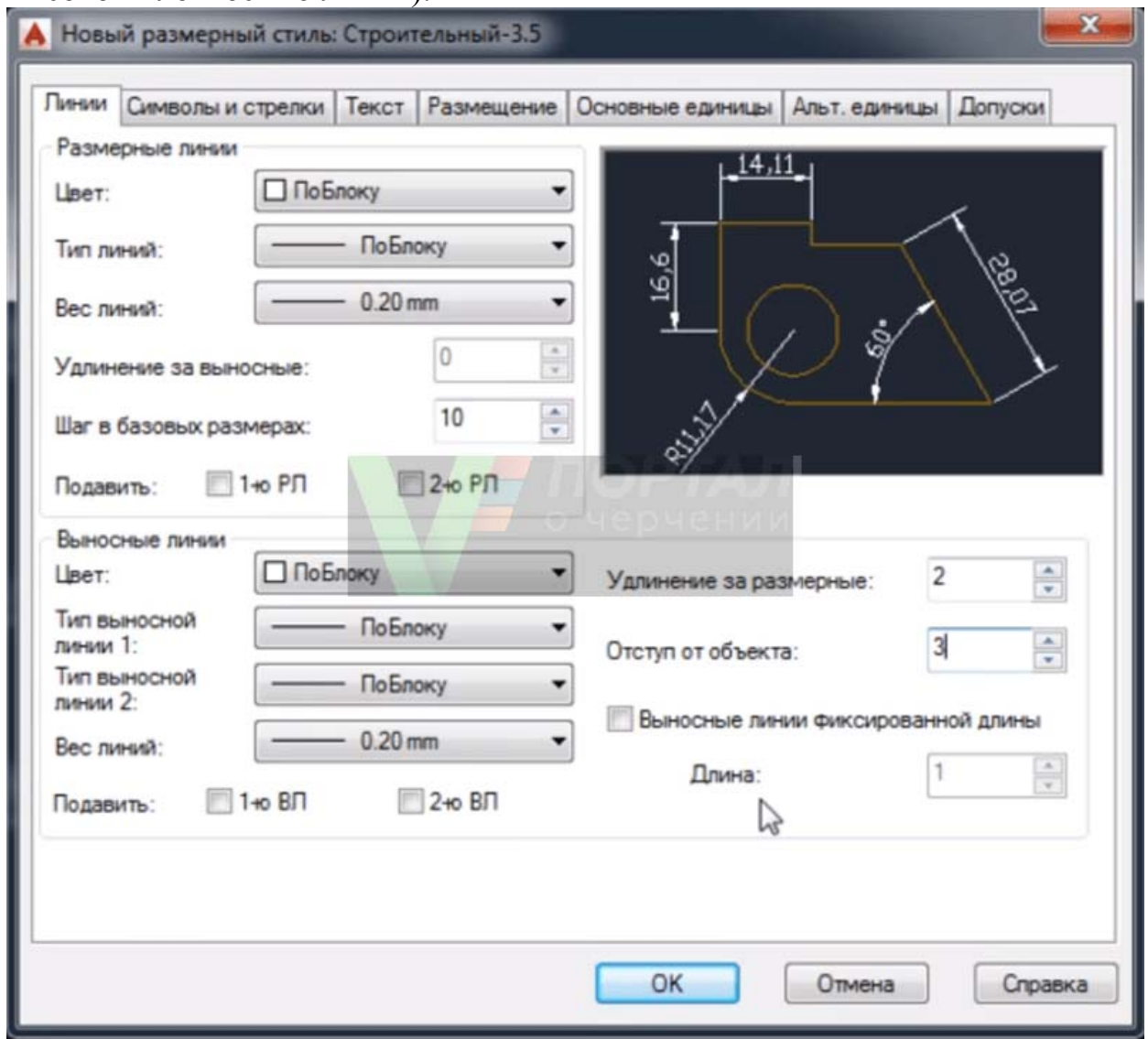


- Настройка размеров в Автокад вкладка "Линии"
- **Настройка размерных линий в Автокад:**
  - цвет размерных линий - по блоку;
  - тип линий - по блоку;
  - вес размерных линий в Автокад - 0,20 мм.
  - шаг в базовых размерах - 10 мм. Шаг в базовых размерах - это расстояние между параллельными размерами в Автокад.



### Настройка выносных линий в Автокад:

- цвет выносных линий в Автокад - по блоку;
- тип выносной линии 1 - по блоку;
- тип выносной линии 2 - по блоку;
- вес выносных линий в Автокад - 0,20 мм (по умолчанию);
- удлинение выносных линий Автокад за размерные - 0,20 мм.
- отступ от объекта - 3 мм, т.к. строительные [чертежи в Автокад](#) очень насыщены различными построениями и размерами (чертежи обладают высокой плотностью линий).



- Настройка размеров в Автокад вкладка "Символы и стрелки"

### Настройка [стрелок в Автокад](#) :

- первая стрелка - закрашенная замкнутая;
- вторая стрелка размера Автокад - закрашенная замкнутая.
- выноска (стрелка выноски размера в Автокад, когда размерный текст не помещается на размерную линию в Автокад) - закрашенная замкнутая.
- размер стрелки - 4 мм.

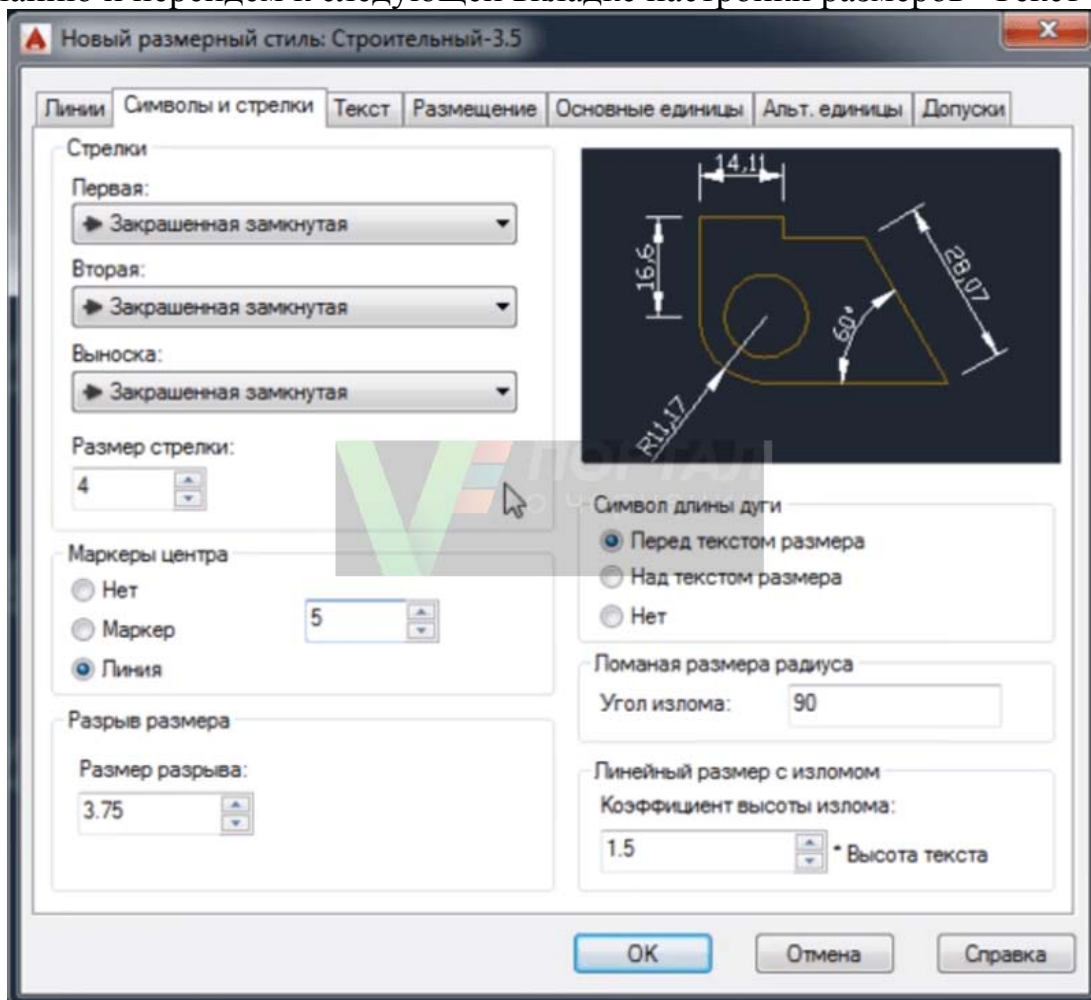
### Настройка маркеров центра в Автокад:



**Маркеры центра в Автокад** применяются для обозначения центра [окружностей](#) и [дуг](#).

Маркер центра - линия со значением 5 мм.

Остальные значения вкладки "Символы и стрелки" в Автокад оставим по умолчанию и перейдем к следующей вкладке настройки размеров "Текст".



Настройка размеров Автокад вкладка "Текст"

Создайте заранее до настройки размеров в [Автокад текстовый стиль](#) для размерного текста в Автокад или используйте существующие текстовые стили. Вы можете создать нужный текстовый стиль в Автокад, щелкнув по кнопке многоточия напротив списка выбора существующих текстовых стилей в Автокад. Вы перейдете из диалогового окна "Новый размерный стиль строительный 3,5" в диалоговое окно "Стили текста" в Автокад, в котором можете создать новый стиль текста.

**Настройка параметров (свойств) текста Автокад:**

- текстовый стиль Автокад - 3.5-0.7 ([текст в Автокад](#) высотой 3.5 мм и степенью растяжения 0.7 мм);
- цвет размерного текста Автокад - по блоку;
- цвет заливки - фон.

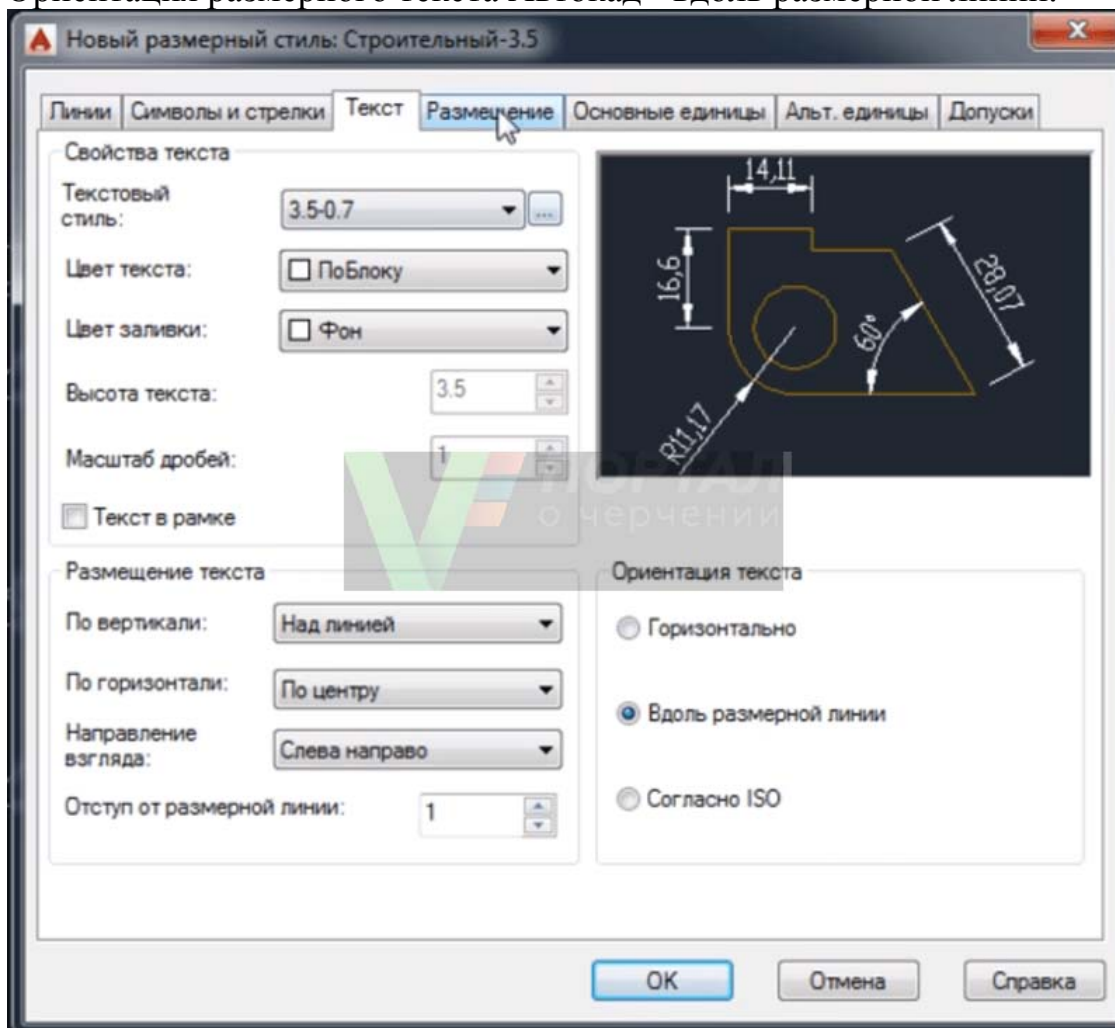
**Настройка размещения размерного текста в Автокад:**

- по вертикали - над линией;
- по горизонтали - по центру;

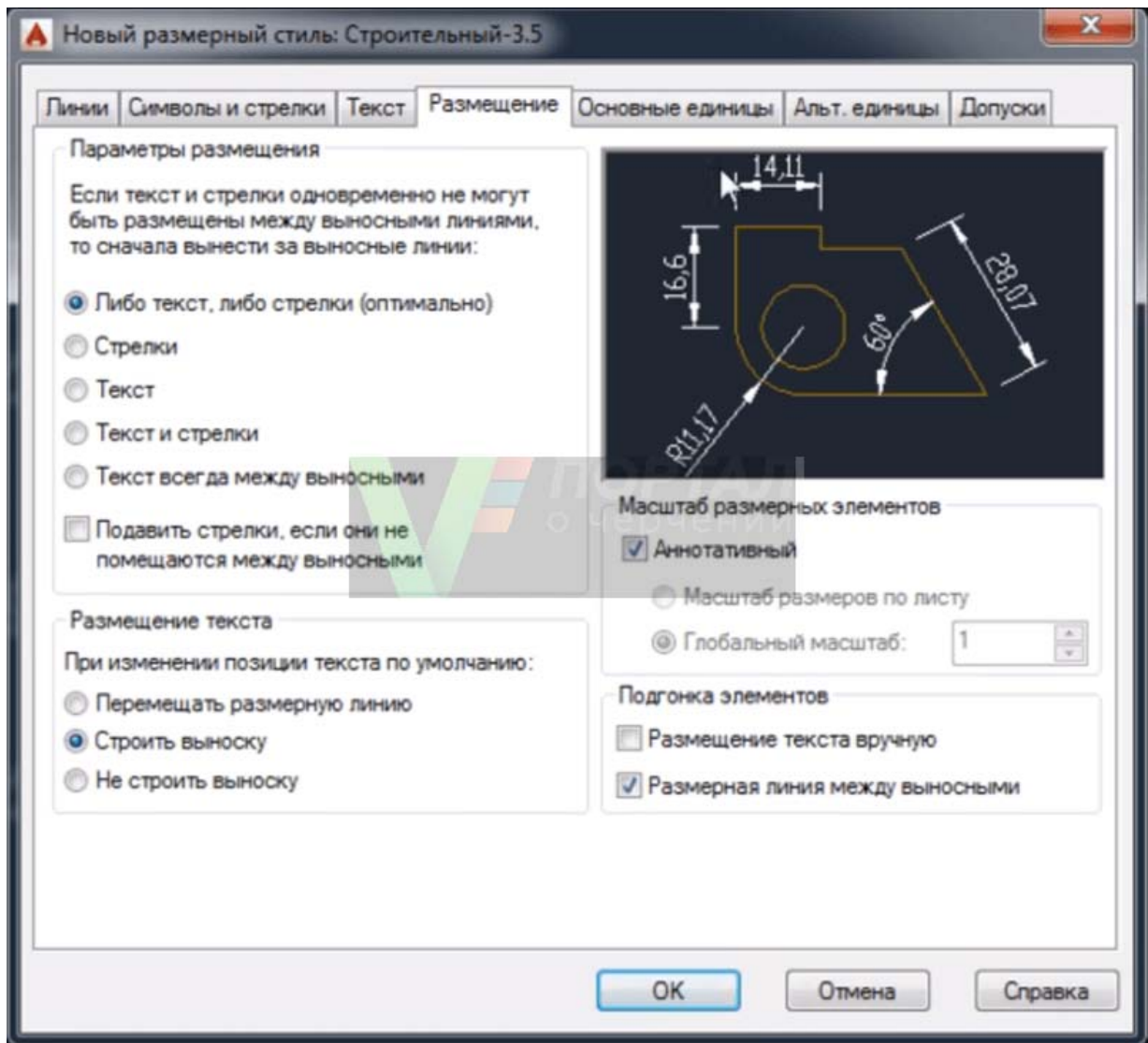
- направление взгляда - слева направо;
- отступ от размерной линии размерного текста Автокад - 1 мм.

### Настройка ориентации размерного текста в Автокад:

Ориентация размерного текста Автокад - вдоль размерной линии.



- Настройка размеров Автокад вкладка "Размещение"
- параметры размещения - либо текст, либо стрелки (оптимально);
- размещение текста - строить выноску;
- масштаб размерных элементов - флажок [аннотативный](#);
- подгонка элементов - размерная линия Автокад между выносными.



- Автокад настройка размеров вкладка "Основные единицы"

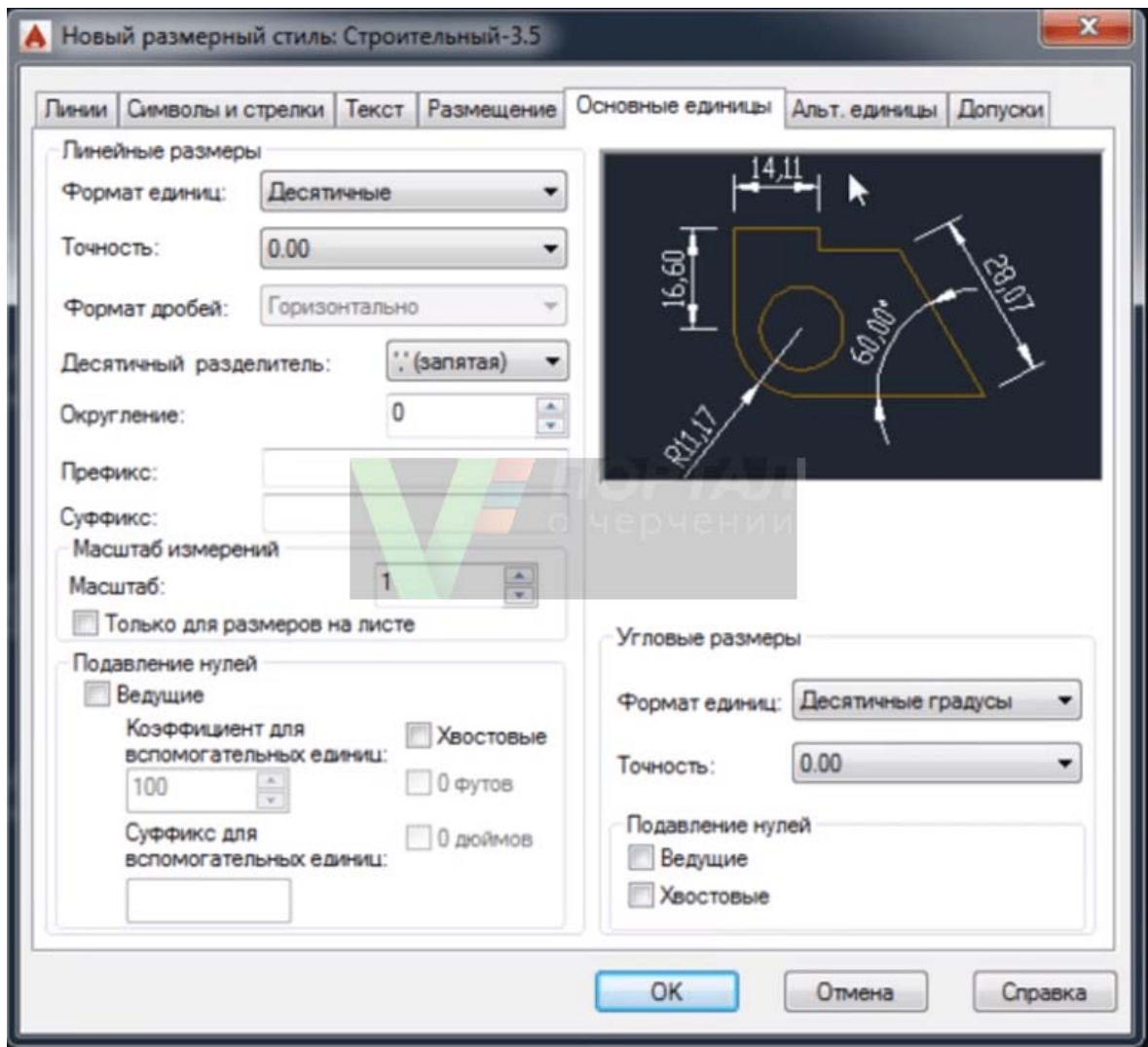
### **Настройка линейных размеров в Автокад :**

- формат единиц - десятичные;
- точность -0.00 (до сотых);
- формат дробей - горизонтально;
- разделитель дробей Автокад - запятая;
- округление - отсутствует, значение 0.

**Подавление нулей** - хвостовые - убрать галку.

### **Настройка угловых размеров в Автокад:**

- формат единиц - десятичные градусы;
- точность угловых размеров в Автокад - 0,00 (до сотых);
- подавление нулей угловых размеров Автокад - не устанавливать флажки.



Альтернативные единицы и [допуски в Автокад](#) мы активировать не будем, поэтому оставим эти настройки размеров Автокад по умолчанию (неактивными).

Основной новый размерный стиль в Автокад "Строительный 3,5" мы создали и произвели настройку в нем всех [типов размеров Автокад](#), а также осуществили его привязку ко всем типам размеров на чертеже. Такой размерный стиль Автокад подойдет для большинства инженерных чертежей, но не строительных. Строительные чертежи содержат очень много размерных цепочек, где вместо стрелок на размерной линии Автокад ставятся засечки. Создадим для уже созданного нами нового размерного стиля Автокад "Строительный 3,5" его [подстиль для линейных размеров](#), чтобы [при простановке линейных размеров в Автокад](#) автоматически стрелки заменялись на засечки.

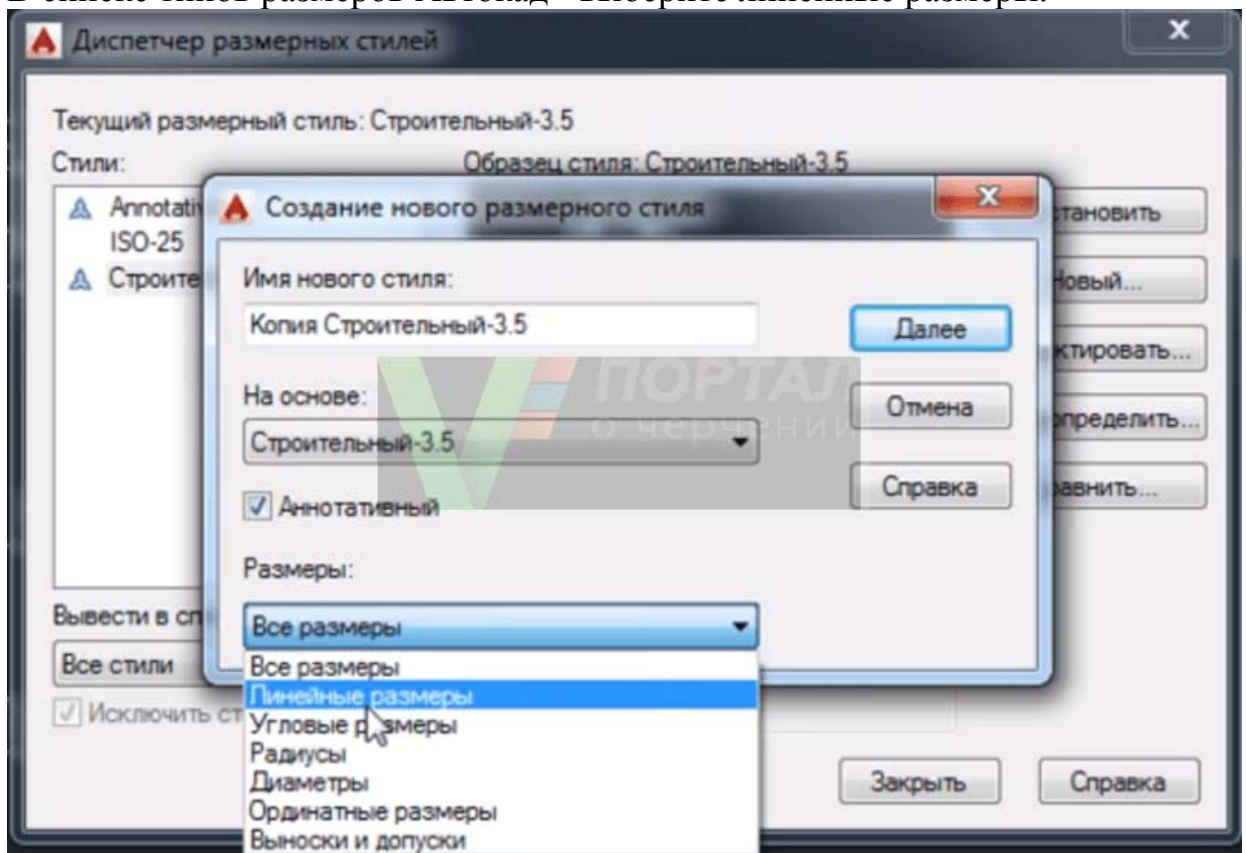
Подстиль размерного стиля в Автокад

В диспетчере размерных стилей выбираем размерный стиль в Автокад "Строительный 3.5", затем нажимаем на кнопку "Новый" для создания нового размерного стиля Автокад на основе уже созданного строительного стиля. Появится небольшое диалоговое окно **Создание нового размерного стиля в Автокад**.

## ВНИМАНИЕ

Чтобы создать подстиль размерного стиля Автокад, не вводите имя подстиля.

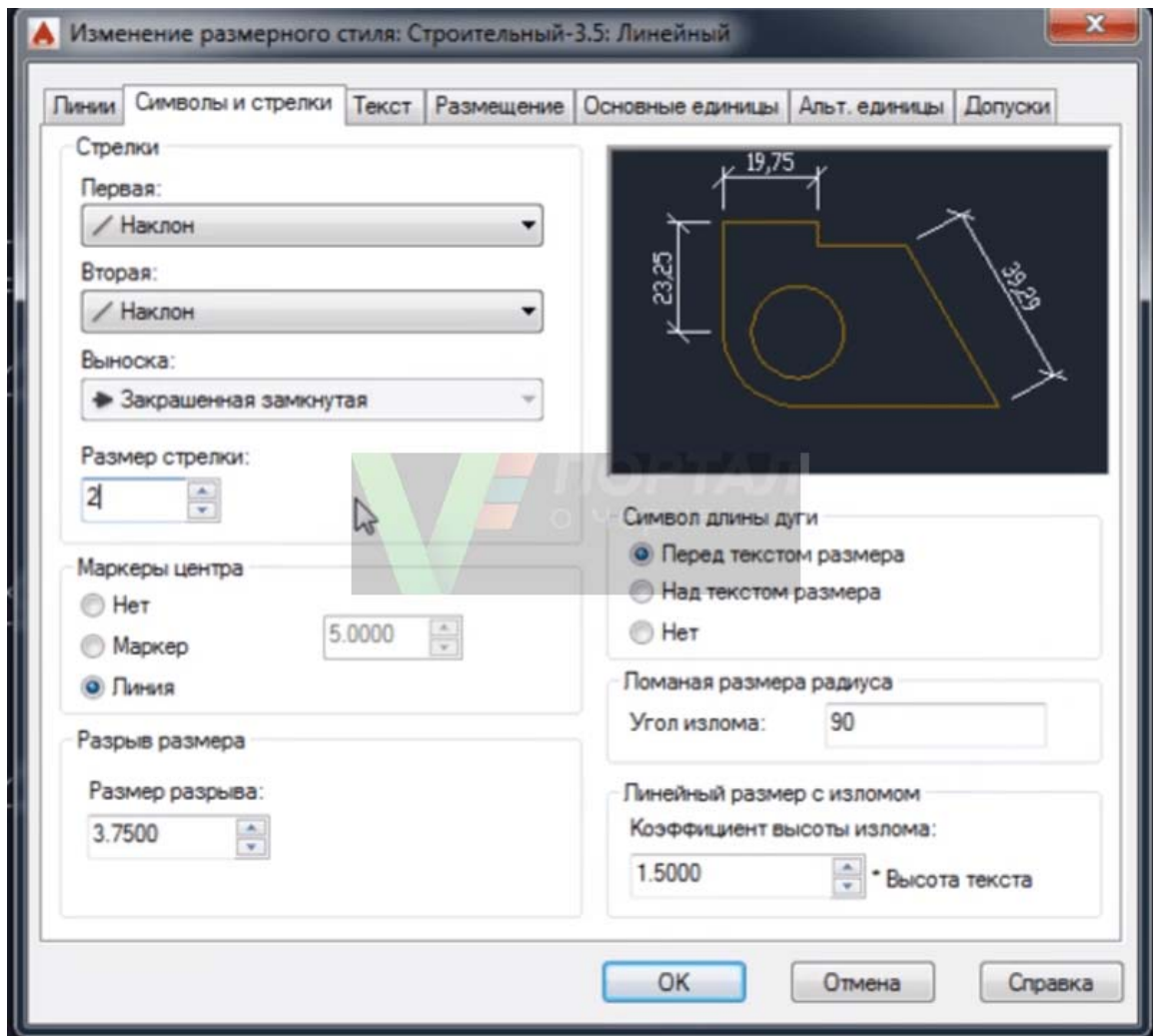
- Установите флажок - Аннотативный размерный стиль Автокад.
- В списке типов размеров Автокад - выберите линейные размеры.



• Настройка линейных размеров в Автокад для подстиля строительного стиля, вкладка "Символы и стрелки"

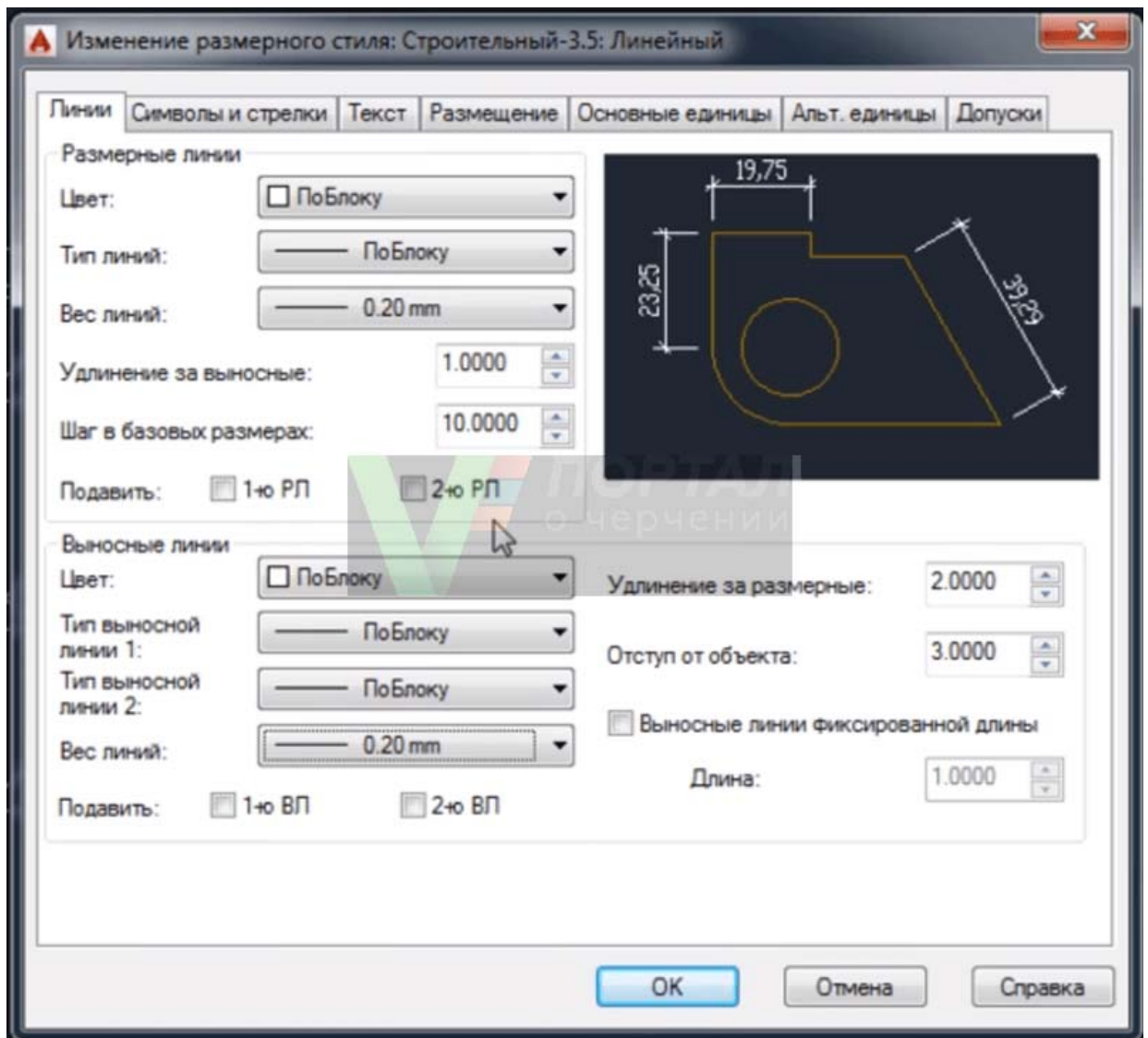
- первая стрелка - наклон;
- вторая стрелка - наклон;
- выноска - закрашенная замкнутая;
- размер стрелки - 2 мм.





- Настройка линейных размеров в Автокад для подстиля строительного стиля, вкладка "Линии"

- удлинение за выносные линии - 1 мм;
- шаг в базовых размерах - 10 мм.



Все остальные настройки размеров в Автокад во вкладках оставляем без изменений и нажимаем кнопку "ОК". Подстиль для линейных размеров в Автокад размерного стиля "Строительный 3,5" создали.

### Лабораторные занятия

– № 21 Нанесение необходимых надписей на чертеже.

### Практические занятия

– не предусмотрено

### Задания для самостоятельного выполнения

1. Подготовить презентацию «Возможности программы AutoCAD».

### Форма контроля самостоятельной (внеаудиторной) работы:

- Проверка конспекта
- Защита презентации
- Проверка чертежа

**Вопросы для самоконтроля по теме:**

1. Что указываются на электрических схемах?
2. Условно-графические обозначения схем.



## КОНТРОЛЬ И ОЦЕНКА РЕЗУЛЬТАТОВ ОСВОЕНИЯ ДИСЦИПЛИНЫ

### Текущий контроль

<b>Перечень точек рубежного контроля</b>	<b>Охват тем</b> <i>(указать номера тем, подлежащих контролю)</i>	<b>Форма контроля</b>
ЛЗ 1 Графическая композиция, составленная на основе линий чертежа. (Формат А4)	<b>Тема 1.1.</b> Основные сведения по оформлению чертежей	Тестирование, проверка графических работ, проверка конспекта
ЛЗ 2 Написание алфавита и словосочетаний заданными номерами шрифта. (Формат А4)	<b>Тема 1.1.</b> Основные сведения по оформлению чертежей	Тестирование, проверка графических работ, проверка конспекта
ЛЗ 3 Выполнение чертежа контура детали с применением деления окружности на равные части. Нанесение размеров. (Формат А4)	<b>Тема 1.2.</b> Геометрические построения	Тестирование, проверка графических работ, проверка конспекта
ЛЗ 4 Элементы сопряжений (Формат А3)	<b>Тема 1.2.</b> Геометрические построения	Тестирование, проверка графических работ, проверка конспекта
ЛЗ 5 Построение недостающих проекций деталей. (Формат А4)	<b>Тема 2.1.</b> Метод проецирования и графические способы построения изображений	Тестирование, проверка графических работ, проверка конспекта
ЛЗ 6 Построение комплексного чертежа модели по	<b>Тема 2.2</b> АксонOMETрические проекции	Тестирование, проверка графических

аксонометрической проекции		работ, проверка конспекта
<b>ЛЗ 7</b> Построение изометрической проекции детали (Формат А4)	<b>Тема 2.2</b> Аксонометрические проекции	Тестирование, проверка графических работ, проверка конспекта
<b>ЛЗ 8</b> Построение по аксонометрической модели чертежа с применением сечений (Формат А4).	<b>Тема 3.1.</b> Изображения- виды, разрезы, сечения	Тестирование, проверка графических работ, проверка конспекта
<b>ЛЗ 9</b> Построение трех видов заданной детали. Выполнение необходимых простых разрезов. (Формат А4)	<b>Тема 3.1.</b> Изображения- виды, разрезы, сечения	Тестирование, проверка графических работ, проверка конспекта
<b>ЛЗ 10</b> Построение трех видов по двум данным. Выполнение необходимых сложных ступенчатых разрезов; (Формат А4)	<b>Тема 3.1.</b> Изображения- виды, разрезы, сечения	Тестирование, проверка графических работ, проверка конспекта
<b>ЛЗ 11</b> Построение технического рисунка детали с натуры. Построение комплексного чертежа детали.	<b>Тема 3.2</b> Технический рисунок	Тестирование, проверка графических работ, проверка конспекта
<b>ЛЗ 12</b> Выполнение изображения и обозначения резьбы. Вычерчивание крепёжных деталей с резьбой (болт и	<b>Тема 4.1.</b> Винтовые поверхности и изделия с резьбой	Тестирование, проверка графических работ, проверка конспекта

гайка) (Формат А4)		
<b>ЛЗ 13</b> Выполнение эскизов деталей с резьбой. (Формат А4)	<b>Тема 4.2.</b> Эскизы деталей и рабочие чертежи	Тестирование, проверка графических работ, проверка конспекта
<b>ЛЗ 14</b> Условные графические обозначения в электрических схемах (Формат А4)	<b>Тема 5.1.</b> Общие сведения о чертежах и схемах электроустановок и условные обозначения в электрических схемах	Тестирование, проверка графических работ, проверка конспекта
<b>ЛЗ 15</b> <b>Простановка условных графических обозначений в электрических схемах (Формат А4)</b>	<b>Тема 5.1.</b> Общие сведения о чертежах и схемах электроустановок и условные обозначения в электрических схемах	Тестирование, проверка графических работ, проверка конспекта
<b>ЛЗ 16</b> Оформление текстового документа для схем (Формат А4)	<b>Тема 5.1.</b> Общие сведения о чертежах и схемах электроустановок и условные обозначения в электрических схемах	Тестирование, проверка графических работ, проверка конспекта
<b>ЛЗ 17</b> Вычерчивание функциональной схемы автоматизации в промышленном оборудовании. (Формат А4)	<b>Тема 5.2.</b> Виды электрических схем	Тестирование, проверка графических работ, проверка конспекта
<b>ЛЗ 18</b> Чтение и построение принципиальных электрических схем. Чтение схем осветительных электроустановок на планах зданий. (Формат А4)	<b>Тема 5.2.</b> Виды электрических схем	Тестирование, проверка графических работ, проверка конспекта
<b>ЛЗ 19</b> Чертеж плана	<b>Тема 5.2.</b> Виды электрических схем	Тестирование, проверка

осветительной сети помещения. (Формат А3)		графических работ, проверка конспекта
<b>ЛЗ 20</b> Выполнение чертежа детали или сборочной единицы согласно ГОСТу Черчение детали №1	<b>Тема 6.1.</b> Команды вычерчивания графических объектов в Автокаде	Тестирование, проверка графических работ, проверка конспекта
<b>ЛЗ 21</b> Нанесение необходимых надписей на чертеже.	<b>Тема 6.2.</b> Команды простановки размеров и нанесения надписей	Тестирование, проверка графических работ, проверка конспекта

### Промежуточный контроль по дисциплине

Вопросы к экзамену

#### Перечень теоретических заданий:

1. Правила оформления чертежей (форматы, масштабы, линии чертежа).
2. Основные надписи. Правила выполнения надписей на чертежах.
3. Основные сведения по оформлению конструкторской и технологической документации.
4. Общие сведения о стандартизации. Стандарты Единой Системы Конструкторской Документации ЕСКД.
5. Геометрические построения: понятие, классификация.
6. Деление отрезков, углов, окружностей.
7. Сопряжения. Лекальные кривые.
8. Метод проецирования и графические способы построения изображений
9. Аксонометрические проекции: понятие, изображение плоских фигур.
10. Аксонометрические проекции: построение окружностей.
11. Изображения - виды, разрезы, сечение.
12. Сечения: общие сведения. Типы сечений, обозначения сечений.
13. Сечение: правила выполнения сечений.
14. Разрез: общие сведения. Типы разрезов, обозначения разрезов.
15. Разрез: правила выполнения разреза.
16. Разрез. Отличие разреза от сечения. Виды разрезов.
17. Технический рисунок. Понятия, свойства, и особенности.

18. Основы технического рисования и элементы технического конструирования.
19. Резьба. Разъемные и неразъемные соединения.
20. Винтовые поверхности и изделия с резьбой.
21. Правила выполнения эскизов детали.
22. Правила выполнения рабочих чертежей.
23. Общие сведения о чертежах и схемах электроустановок.
24. Условные обозначения в электрических схемах.
25. Команды простановки размеров и нанесения надписей.

### **Перечень практических заданий:**

1. По двум заданным видам постройте третий вид, применив необходимые разрезы. На чертеже нанесите размеры. По чертежу выполните аксонометрическое изображение детали с вырезом  $\frac{1}{4}$  части детали. На наглядном изображении нанесите размеры.

2. По двум заданным видам постройте третий вид, применив необходимые разрезы. На чертеже нанесите размеры. По чертежу выполните аксонометрическое изображение детали с вырезом  $\frac{1}{4}$  части детали. На наглядном изображении нанесите размеры.

3. По двум заданным видам постройте третий вид, применив необходимые разрезы. На чертеже нанесите размеры. По чертежу выполните аксонометрическое изображение детали с вырезом  $\frac{1}{4}$  части детали. На наглядном изображении нанесите размеры.

4. По двум заданным видам постройте третий вид, применив необходимые разрезы. На чертеже нанесите размеры. По чертежу выполните аксонометрическое изображение детали с вырезом  $\frac{1}{4}$  части детали. На наглядном изображении нанесите размеры.

5. По двум заданным видам постройте третий вид, применив необходимые разрезы. На чертеже нанесите размеры. По чертежу выполните аксонометрическое изображение детали с вырезом  $\frac{1}{4}$  части детали. На наглядном изображении нанесите размеры.

6. По двум заданным видам постройте третий вид, применив необходимые разрезы. На чертеже нанесите размеры. По чертежу выполните аксонометрическое изображение детали с вырезом  $\frac{1}{4}$  части детали. На наглядном изображении нанесите размеры.

7. По двум заданным видам постройте третий вид, применив необходимые разрезы. На чертеже нанесите размеры. По чертежу выполните аксонометрическое изображение детали с вырезом  $\frac{1}{4}$  части детали. На наглядном изображении нанесите размеры.

8. По двум заданным видам постройте третий вид, применив необходимые разрезы. На чертеже нанесите размеры. По чертежу выполните аксонометрическое изображение детали с вырезом  $\frac{1}{4}$  части детали. На наглядном изображении нанесите размеры.



20. По двум заданным видам постройте третий вид, применив необходимые разрезы. На чертеже нанесите размеры. По чертежу выполните аксонометрическое изображение детали с вырезом  $\frac{1}{4}$  части детали. На наглядном изображении нанесите размеры.

21. По двум заданным видам постройте третий вид, применив необходимые разрезы. На чертеже нанесите размеры. По чертежу выполните аксонометрическое изображение детали с вырезом  $\frac{1}{4}$  части детали. На наглядном изображении нанесите размеры.

22. По двум заданным видам постройте третий вид, применив необходимые разрезы. На чертеже нанесите размеры. По чертежу выполните аксонометрическое изображение детали с вырезом  $\frac{1}{4}$  части детали. На наглядном изображении нанесите размеры.

23. По двум заданным видам постройте третий вид, применив необходимые разрезы. На чертеже нанесите размеры. По чертежу выполните аксонометрическое изображение детали с вырезом  $\frac{1}{4}$  части детали. На наглядном изображении нанесите размеры.

24. По двум заданным видам постройте третий вид, применив необходимые разрезы. На чертеже нанесите размеры. По чертежу выполните аксонометрическое изображение детали с вырезом  $\frac{1}{4}$  части детали. На наглядном изображении нанесите размеры.

25. По двум заданным видам постройте третий вид, применив необходимые разрезы. На чертеже нанесите размеры. По чертежу выполните аксонометрическое изображение детали с вырезом  $\frac{1}{4}$  части детали. На наглядном изображении нанесите размеры.

## ГЛОССАРИЙ

**Аксонометрия** – это один из способов изображения пространственных фигур на плоскости.

**АксонOMETрические проекция** – способ изображения геометрических предметов на чертеже при помощи параллельных проекций.

**Деталирование** – представляет собой процесс разработки и выполнения рабочих чертежей деталей по чертежу общего вида изделия.

**Диметрическая проекция** – это аксонOMETрическая проекция, у которой коэффициенты искажения по двум осям имеют равные значения, а искажение по третьей оси может принимать иное значение.

**ИзOMETрическая проекция** – это разновидность аксонOMETрической проекции, при которой в отображении трёхмерного объекта на плоскость коэффициент искажения (отношение длины спроецированного на плоскость отрезка, параллельного координатной оси, к действительной длине отрезка) по всем трём осям один и тот же.

**Конусность** – это отношение диаметра основания конуса (или разности диаметров нижнего и верхнего оснований) к его высоте.

**Косоугольная проекция** – получены при направлении проецирования, выбранном под острым углом к аксонOMETрической плоскости.

**Лекальная кривая** – это кривые, которые не могут быть точно составлены из дуг окружностей.

**Масштаб** – это отношение длины линии на чертеже к длине соответствующей линии в натуре.

**Метод проекции** – отображение геометрической фигуры на плоскость путем проецирования ее (фигуры) точек.

**Наложённые сечения** – когда их располагают непосредственно на виде предмета.

**Параллельное проецирование** – если все проецирующие лучи параллельны между собой, проекция называется параллельной.

**Плоскость проекции** – это плоскость, на которую проецируются точки.

**Проецирование** – процесс получения изображения предмета на плоскости – бумаге, экране, классной доске и т. д.

**Проецирующие** – лучи, которые проецируют предмет на плоскость.

**Прямоугольная проекция** – проецирующие лучи перпендикулярны к плоскости проекций, т. е. составляют с ней угол в  $90^\circ$ .

**Разрез** – изображение предмета, мысленно рассеченного одной или несколькими плоскостями, при этом мысленное рассечение предмета относится только к данному разрезу и не влечет за собой изменения других изображений того же предмета. На разрезе показывается то, что получается в секущей плоскости и что расположено за ней.



**Разомкнутая линия** – применяется для обозначения линии сечения. Длина штрихов берется 8...20 мм в зависимости от величины изображения. Сплошная тонкая линия с изломами применяется при длинных линиях обрыва.

**Рамка** – ограничение поля чертежа.

**Сборочный чертеж** – документ, содержащий изображение сборочной единицы и другие данные, необходимые для ее сборки (изготовления) и контроля.

**Сечение** – изображение фигуры, получающейся при мысленном рассечении предмета одной или несколькими плоскостями. На сечении показывается только то, что получается непосредственно в секущей плоскости.

**Сопряжение** – это плавный переход одной линии (прямой или кривой) в другую – кривую или прямую.

**Сложный разрез** – выполнен несколькими секущими плоскостями.

**Спецификация** – документ, определяющий состав сборочной единицы, комплекса или комплекта.

**Точка сопряжения** – это общая точка для сопрягаемых линий. Точку сопряжения также называют точкой перехода.

**Триметрическая проекция** – это аксонометрическая проекция, у которой коэффициенты искажения по всем трём осям не равны между собой.

**Уклон** – это величина, характеризующая наклон одной прямой линии к другой прямой.

**Формат** – это размер листа, на котором выполняется любой конструкторский документ (чертеж, схема, спецификация). Если размер листа больше, то по размеру формата тонкой линией чертится внешняя рамка.

**Чертеж** – это графическое изображение объекта (например, изделия) или его части на плоскости (чертежной бумаге, экране монитора и др.), передающее с определенными условностями в выбранном масштабе его геометрическую форму и размеры.

**Шрифт** – это рисунок, начертание букв для кого-либо алфавита, цифр и знаков.

## **ИНФОРМАЦИОННОЕ ОБЕСПЕЧЕНИЕ ДИСЦИПЛИНЫ/МДК**

### **Основные источники (для студентов)**

1. Павлова А.А. Основы черчения. Учебник для образовательных учреждений среднего профессионального образования. - М.: Издательский центр «Академия», 2017.

### **Дополнительные источники (для студентов)**

1. Чумаченко Г.В. Техническое черчение. – Учебное пособие для технических лицеев. Ростов н/Д: Феникс, 2018.

2. Вышнепольский И. С. Техническое черчение. Учебник для средних профтехучилищ. М.: Высшая школа, 2018.

3. Короев Ю. И. Черчение для строителей. Учебник.- М.: Высшая школа, 2017.

4. Якубович А. А. Сборник заданий по строительному черчению. Учебное пособие. М.: Высшая школа, 2017.

5. Бахнов Ю. Н. Сборник заданий по техническому черчению. Высшая школа, 2017.

6. Вышнепольский И. С. Преподавание черчения в учебных заведениях профессионально-технического образования. - М.: Высшая школа, 2018.

### **Интернет-ресурсы**

1. <https://vunivere.ru/work8326/page3>

2. [https://www.cherchenie.by/images/download/kasperov\\_inzhenernaya-grafika\\_-\\_proekcionnoe-cherchenie.pdf](https://www.cherchenie.by/images/download/kasperov_inzhenernaya-grafika_-_proekcionnoe-cherchenie.pdf)

1. <https://studfile.net/preview/1743578/page:3/>